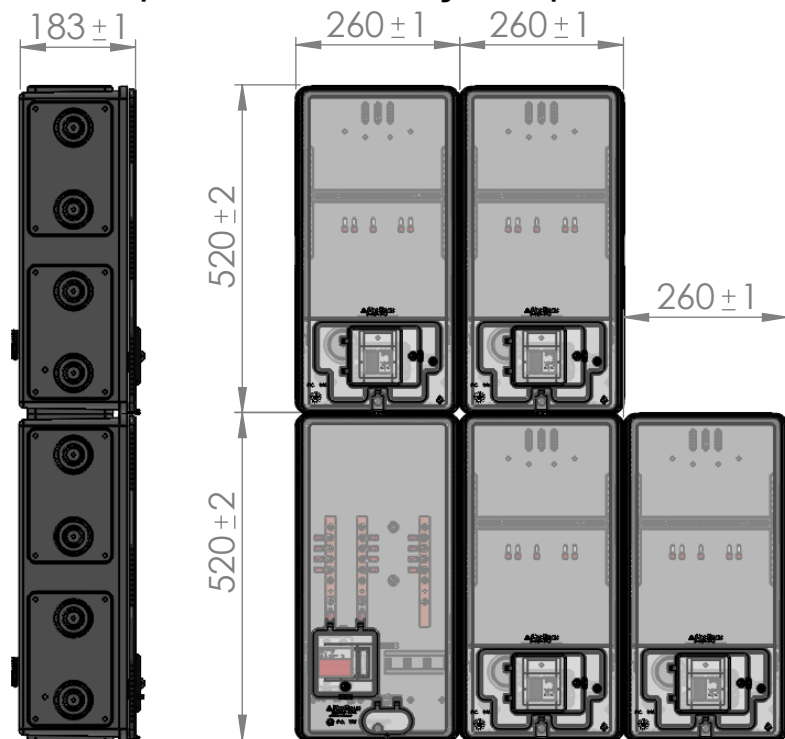


Painel para até 4 medições, padrão Enel SP (CT 68)



Nº do item	Descrição	Qtde
1	Caixa CDPM, Ref. 571	1
2	Caixa para medição direta, Ref. 560	4
3	Barramento de cobre eletrolítico, 5/8" x 1/8" x 176 mm	3
4	Parafuso M6 x 10	21
5	Disjuntor 2 polos 100 A, com capacidade mínima de interrupção de 5 kA	1
6	Disjuntor 2 polos 50 A	4
7	Terminal pré-isolado pino tubular ilhós, condutor 35 mm	2
8	Terminal pré-isolado anel, 35 mm	2
9	Terminal pré-isolado anel, 10 mm	12
10	Terminal pré-isolado pino tubular ilhós, condutor 10 mm	28
11	Cabo isolado em PVC para tensões até 450 / 750 V, classe 5, seção de 10 mm ² , conforme NBR NM 247-3, com isolamento na cor preta (m)	12
12	Cabo isolado em PVC para tensões até 450 / 750 V, classe 5, seção de 10 mm ² , conforme NBR NM 247-3, com isolamento na cor azul clara (m)	6
13	Cabo isolado em PVC para tensões até 450 / 750 V, classe 5, seção de 35 mm ² , conforme NBR NM 247-3, com isolamento na cor preta (m)	0,5
14	Anilha de identificação, incluindo a letra "L" para linha (entrada), "C" para carga (saída), as respectivas fases ("R", "S", "T"),	60
15	Placa de identificação, podendo ser em material plástico gravado em relevometálica, gravada ou esmaltada a fogo	4
16	Parafuso cabeça sextavada, M6x35, para fixação entre bases pela parte do fundo	10
17	Parafuso cabeça sextavada, M6x30, para fixação entre bases pela parte da frente	10
18	Porca M6, para fixação entre bases	20
19	Embalagem	1

Se não especificado:
Dimensões em milímetros;
Tolerâncias:
Linear: 4 mm;
Angular: 1°.



Observações:

- Apesar de na CT 68 especificar o barramento mínimo de 15x3x200 mm (5/8" x 1/8" x 200 mm), foi utilizado barramento com comprimento de 176 mm, conforme acertado com a direção, pois o tamanho é suficiente para fixação dos conectores nesse modelo de painel;
- Apesar de na CT 68 especificar que a caixa CDPM não deva conter janela para manobra de disjuntor, na prática de mercado e homologado pela Enel essa caixa possui acesso para manobra de disjuntor, no caso a caixa 571.
- Apesar de na CT 68 exigir na caixa CDPM, a instalação do DPS, além dos barramentos e disjuntor geral, na prática de mercado não é o que hoje é praticado. Dessa forma foi acertado junto a diretoria que ficará a cargo do cliente a instalação do mesmo.

Nome	Assinatura	Data
Projeto	Claudio Carvalho	22/09/2021
Aprovação		
Qualidade		

Material:

- Bases em policarbonato, na cor cinza;
- Suportes em policarbonato, na cor preta ou cinza;
- Tampas em policarbonato incolor polido (crystal);
- Partes metálicas em cobre, aço bicromatizado ou banhado em zinco branco;

Desenho: Painel para até 4 medições direta, padrão Enel SP

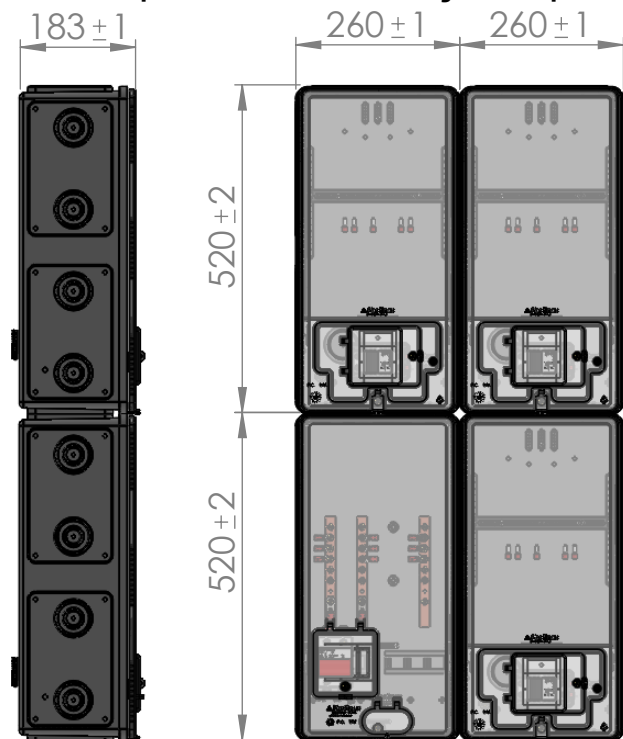
Escala: 1:12

Folha: 1 de 5

Revisão:

A4

Painel para até 3 medições, padrão Enel SP (CT 68)



Nº do item	Descrição	Qtde
1	Caixa CDPM, Ref. 571	1
2	Caixa para medição direta, Ref. 560	3
3	Barramento de cobre eletrolítico, 5/8" x 1/8" x 176 mm	3
4	Parafuso M6 x 10	21
5	Disjuntor 2 polos 100 A, com capacidade mínima de interrupção de 5 kA	1
6	Disjuntor 2 polos 50 A	3
7	Terminal pré-isolado pino tubular ilhós, condutor 35 mm	2
8	Terminal pré-isolado anel, 35 mm	2
9	Terminal pré-isolado anel, 10 mm	9
10	Terminal pré-isolado pino tubular ilhós, condutor 10 mm	21
11	Cabo isolado em PVC para tensões até 450 / 750 V, classe 5, seção de 10 mm ² , conforme NBR NM 247-3, com isolação na cor preta (m)	9
12	Cabo isolado em PVC para tensões até 450 / 750 V, classe 5, seção de 10 mm ² , conforme NBR NM 247-3, com isolação na cor azul clara (m)	4,5
13	Cabo isolado em PVC para tensões até 450 / 750 V, classe 5, seção de 35 mm ² , conforme NBR NM 247-3, com isolação na cor preta (m)	0,5
14	Anilha de identificação, incluindo a letra "L" para linha (entrada), "C" para carga (saída), as respectivas fases ("R", "S", "T"),	48
15	Placa de identificação, podendo ser em material plástico gravado em relevometálica, gravada ou esmaltada a fogo	3
16	Parafuso cabeça sextavada, M6x35, para fixação entre bases pela parte do fundo	8
17	Parafuso cabeça sextavada, M6x30, para fixação entre bases pela parte da frente	8
18	Porca M6, para fixação entre bases	16
19	Embalagem	1

Se não especificado:
Dimensões em milímetros;
Tolerâncias:
Linear: 4 mm;
Angular: 1°.



Observações:

- Apesar de na CT 68 especificar o barramento mínimo de 15x3x200 mm (5/8" x 1/8" x 200 mm), foi utilizado barramento com comprimento de 176 mm, conforme acertado com a direção, pois o tamanho é suficiente para fixação dos conectores nesse modelo de painel;
- Apesar de na CT 68 especificar que a caixa CDPM não deva conter janela para manobra de disjuntor, na prática de mercado e homologado pela Enel essa caixa possui acesso para manobra de disjuntor, no caso a caixa 571.
- Apesar de na CT 68 exigir na caixa CDPM, a instalação do DPS, além dos barramentos e disjuntor geral, na prática de mercado não é o que hoje é praticado. Dessa forma foi acertado junto a diretoria que ficará a cargo do cliente a instalação do mesmo.

	Nome	Assinatura	Data
Projeto	Claudio Carvalho		22/09/2021
Aprovação			
Qualidade			

Material:

- Bases em policarbonato, na cor cinza;
- Suportes em policarbonato, na cor preta ou cinza;
- Tampas em policarbonato incolor polido (crystal);
- Partes metálicas em cobre, aço bicromatizado ou banhado em zinco branco;

Desenho: Painel para até 4 medições direta, padrão Enel SP

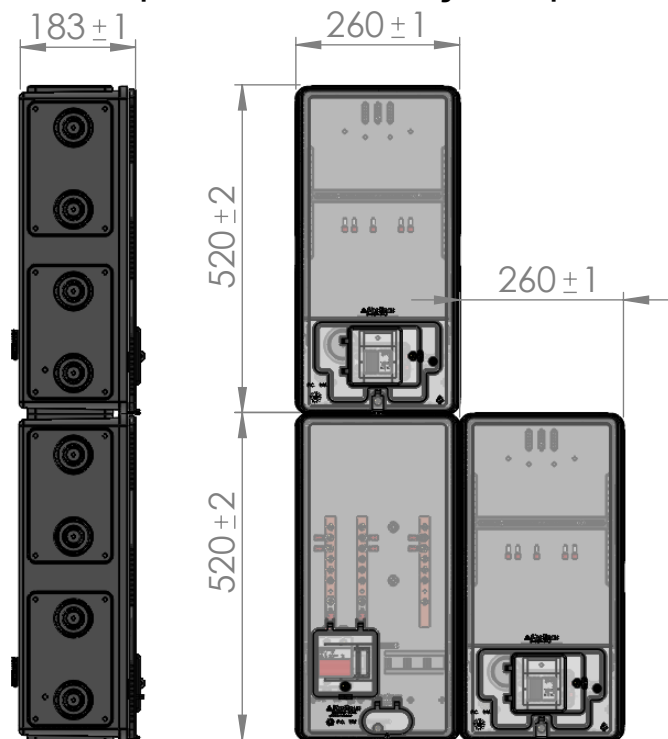
Escala: 1:12

Folha: 2 de 5

Revisão:

A4

Painel para até 2 medições, padrão Enel SP (CT 68)



Nº do item	Descrição	Qtde
1	Caixa CDPM, Ref. 571	1
2	Caixa para medição direta, Ref. 560	2
3	Barramento de cobre eletrolítico, 5/8" x 1/8" x 176 mm	3
4	Parafuso M6 x 10	21
5	Disjuntor 2 polos 80 A, com capacidade mínima de interrupção de 5 kA	1
6	Disjuntor 2 polos 50 A	2
7	Terminal pré-isolado pino tubular ilhós, condutor 25 mm	2
8	Terminal pré-isolado anel, 25 mm	2
9	Terminal pré-isolado anel, 10 mm	6
10	Terminal pré-isolado pino tubular ilhós, condutor 10 mm	14
11	Cabo isolado em PVC para tensões até 450 / 750 V, classe 5, seção de 10 mm ² , conforme NBR NM 247-3, com isolação na cor preta (m)	6
12	Cabo isolado em PVC para tensões até 450 / 750 V, classe 5, seção de 10 mm ² , conforme NBR NM 247-3, com isolação na cor azul clara (m)	3
13	Cabo isolado em PVC para tensões até 450 / 750 V, classe 5, seção de 25 mm ² , conforme NBR NM 247-3, com isolação na cor preta (m)	0,5
14	Anilha de identificação, incluindo a letra "L" para linha (entrada), "C" para carga (saída), as respectivas fases ("R", "S", "T"),	36
15	Placa de identificação, podendo ser em material plástico gravado em relevometálica, gravada ou esmaltada a fogo	2
16	Parafuso cabeça sextavada, M6x35, para fixação entre bases pela parte do fundo	4
17	Parafuso cabeça sextavada, M6x30, para fixação entre bases pela parte da frente	4
18	Porca M6, para fixação entre bases	8
19	Embalagem	1

Se não especificado:
Dimensões em milímetros;
Tolerâncias:
Linear: 4 mm;
Angular: 1°.



	Nome	Assinatura	Data
Projeto	Claudio Carvalho		22/09/2021
Aprovação			
Qualidade			

Material:

- Bases em policarbonato, na cor cinza;
- Suportes em policarbonato, na cor preta ou cinza;
- Tampas em policarbonato incolor polido (crystal);
- Partes metálicas em cobre, aço bicromatizado ou banhado em zinco branco;

Observações:

- Apesar de na CT 68 especificar o barramento mínimo de 15x3x200 mm (5/8" x 1/8" x 200 mm), foi utilizado barramento com comprimento de 176 mm, conforme acertado com a direção, pois o tamanho é suficiente para fixação dos conectores nesse modelo de painel;
- Apesar de na CT 68 especificar que a caixa CDPM não deva conter janela para manobra de disjuntor, na prática de mercado e homologado pela Enel essa caixa possui acesso para manobra de disjuntor, no caso a caixa 571.
- Apesar de na CT 68 exigir na caixa CDPM, a instalação do DPS, além dos barramentos e disjuntor geral, na prática de mercado não é o que hoje é praticado. Dessa forma foi acertado junto a diretoria que ficará a cargo do cliente a instalação do mesmo.

Desenho: Painel para até 4 medições direta, padrão Enel SP

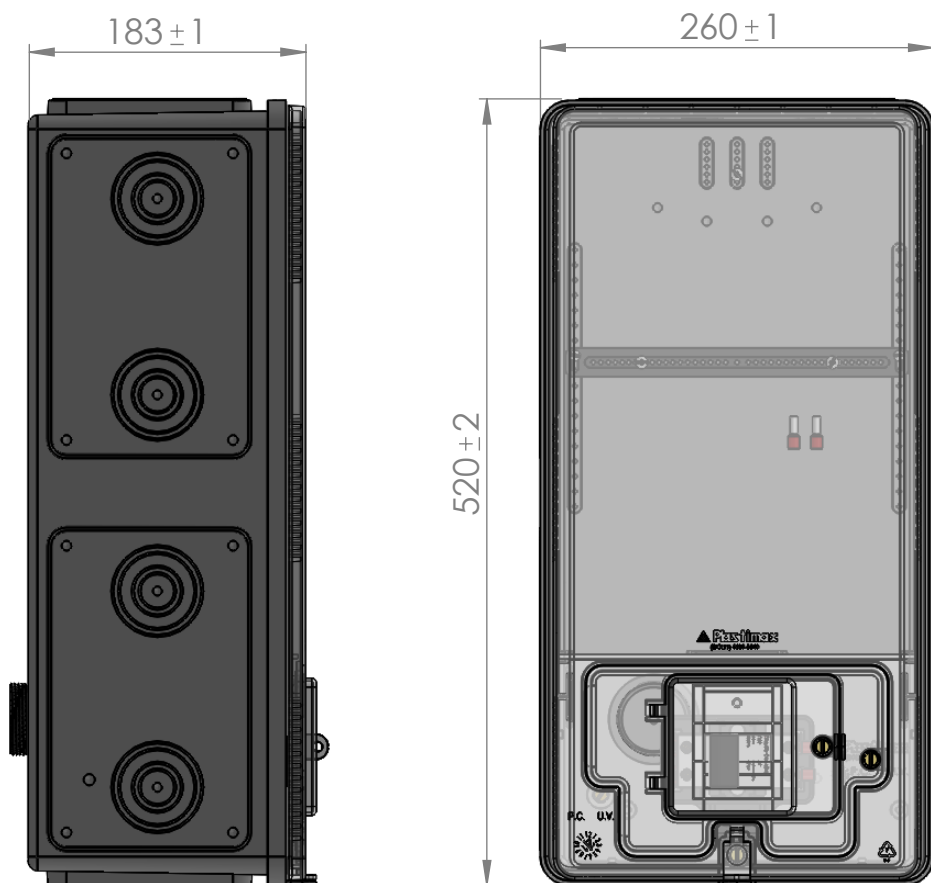
Escala: 1:12

Folha: 3 de 5

Revisão:

A4

Caixa montada para medição, padrão Enel SP (CT 68)



Nº do item	Descrição	Qtde
2	Caixa para medição direta, Ref. 560	1
6	Disjuntor 2 polos 50 A	1
10	Terminal pré-isolado pino tubular ilhós, condutor 10 mm	4
11	Cabo isolado em PVC para tensões até 450 / 750 V, classe 5, seção de 10 mm ² , conforme NBR NM 247-3, com isolamento na cor preta (m)	1
14	Anilha de identificação, incluindo a letra "L" para linha (entrada), "C" para carga (saída), as respectivas fases ("R", "S", "T"),	8
15	Placa de identificação, podendo ser em material plástico gravado em relevometálica, gravada ou esmaltada a fogo	1
19	Embalagem	1

Se não especificado:
Dimensões em milímetros;
Tolerâncias:
Linear: 4 mm;
Angular: 1°.

Nome	Assinatura	Data
Projeto: Claudio Carvalho		22/09/2021
Aprovação		
Qualidade		

Material:

- Bases em policarbonato, na cor cinza;
- Suportes em policarbonato, na cor preta ou cinza;
- Tampas em policarbonato incolor polido (crystal);
- Partes metálicas em cobre, aço bicromatizado ou banhado em zinco branco;

Observações:

- Apesar de na CT 68 especificar o barramento mínimo de 15x3x200 mm (5/8" x 1/8" x 200 mm), foi utilizado barramento com comprimento de 176 mm, conforme acertado com a direção, pois o tamanho é suficiente para fixação dos conectores nesse modelo de painel;
- Apesar de na CT 68 especificar que a caixa CDPM não deva conter janela para manobra de disjuntor, na prática de mercado e homologado pela Enel essa caixa possui acesso para manobra de disjuntor, no caso a caixa 571.
- Apesar de na CT 68 exigir na caixa CDPM, a instalação do DPS, além dos barramentos e disjuntor geral, na prática de mercado não é o que hoje é praticado. Dessa forma foi acertado junto a diretoria que ficará a cargo do cliente a instalação do mesmo.

Desenho: Painel para até 4 medições direta, padrão Enel SP

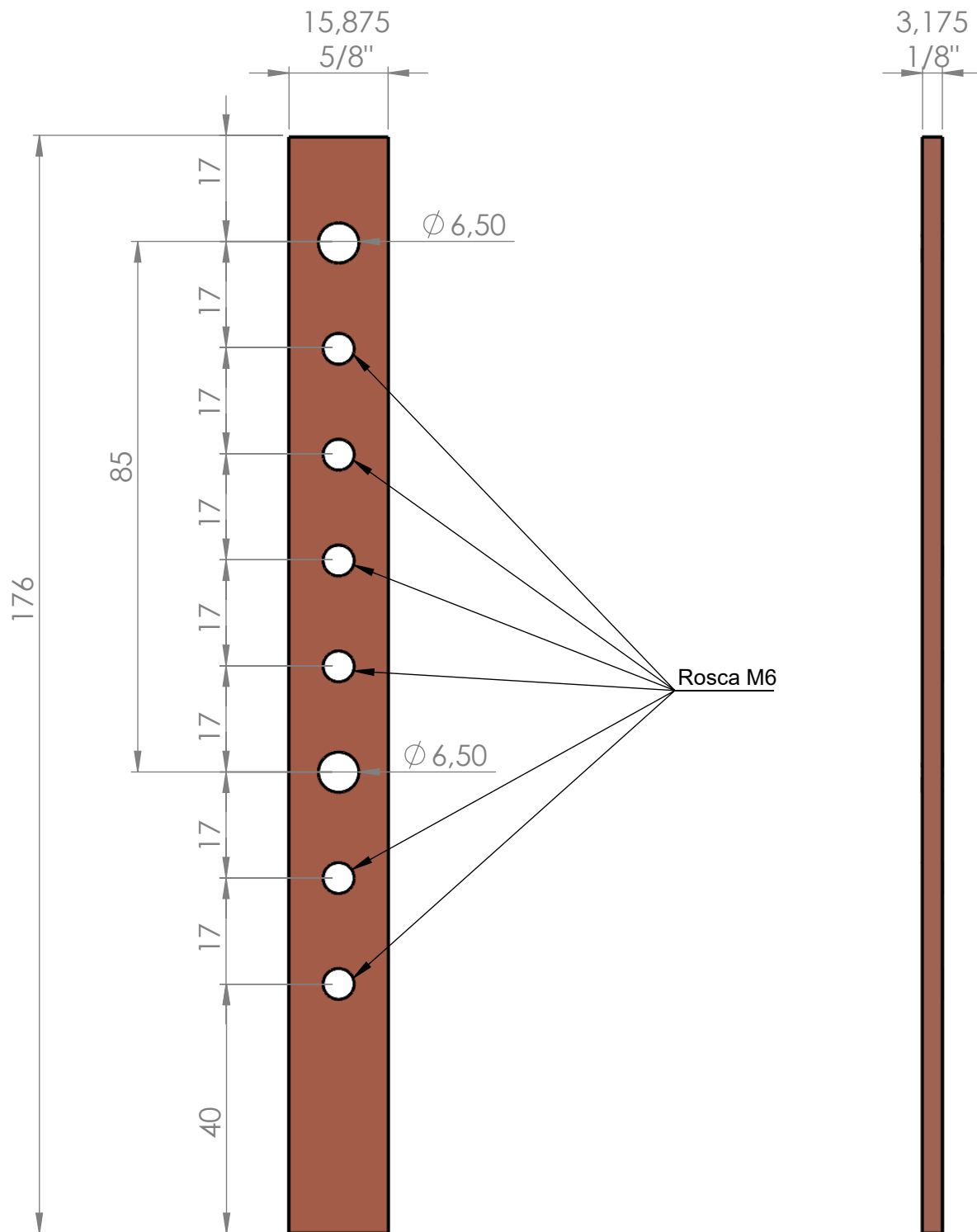
Escala: 1:5

Folha: 4 de 5

Revisão:

A4

Gabarito para confecção de barramento de cobre eletrolítico para painel de até 4 medições, padrão Enel SP (CT 68)



Se não especificado:
Dimensões em milímetros;
Tolerâncias:
Linear: 4 mm;
Angular: 1°.



	Nome	Assinatura	Data
Projeto	Claudio Carvalho		22/09/2021
Aprovação			
Qualidade			

- Material:
- Bases em policarbonato, na cor cinza;
 - Suportes em policarbonato, na cor preta ou cinza;
 - Tampas em policarbonato incolor polido (crystal);
 - Partes metálicas em cobre, aço bicromatizado ou banhado em zinco branco;

Observações:

- Apesar de na CT 68 especificar o barramento mínimo de 15x3x200 mm (5/8" x 1/8" x 200 mm), foi utilizado barramento com comprimento de 176 mm, conforme acertado com a direção, pois o tamanho é suficiente para fixação dos conectores nesse modelo de painel;
- Apesar de na CT 68 especificar que a caixa CDPM não deva conter janela para manobra de disjuntor, na prática de mercado e homologado pela Enel essa caixa possui acesso para manobra de disjuntor, no caso a caixa 571.
- Apesar de na CT 68 exigir na caixa CDPM, a instalação do DPS, além dos barramentos e disjuntor geral, na prática de mercado não é o que hoje é praticado. Dessa forma foi acertado junto a diretoria que ficará a cargo do cliente a instalação do mesmo.

Desenho: Painel para até 4 medições direta, padrão Enel SP

Escala: 1:1

Folha: 5 de 5

Revisão:

A4