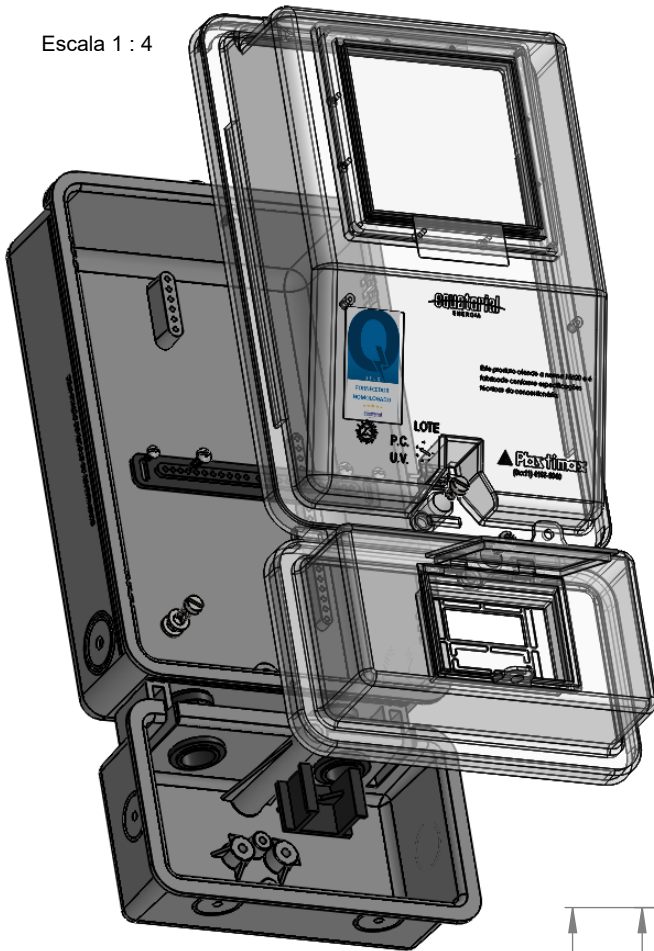
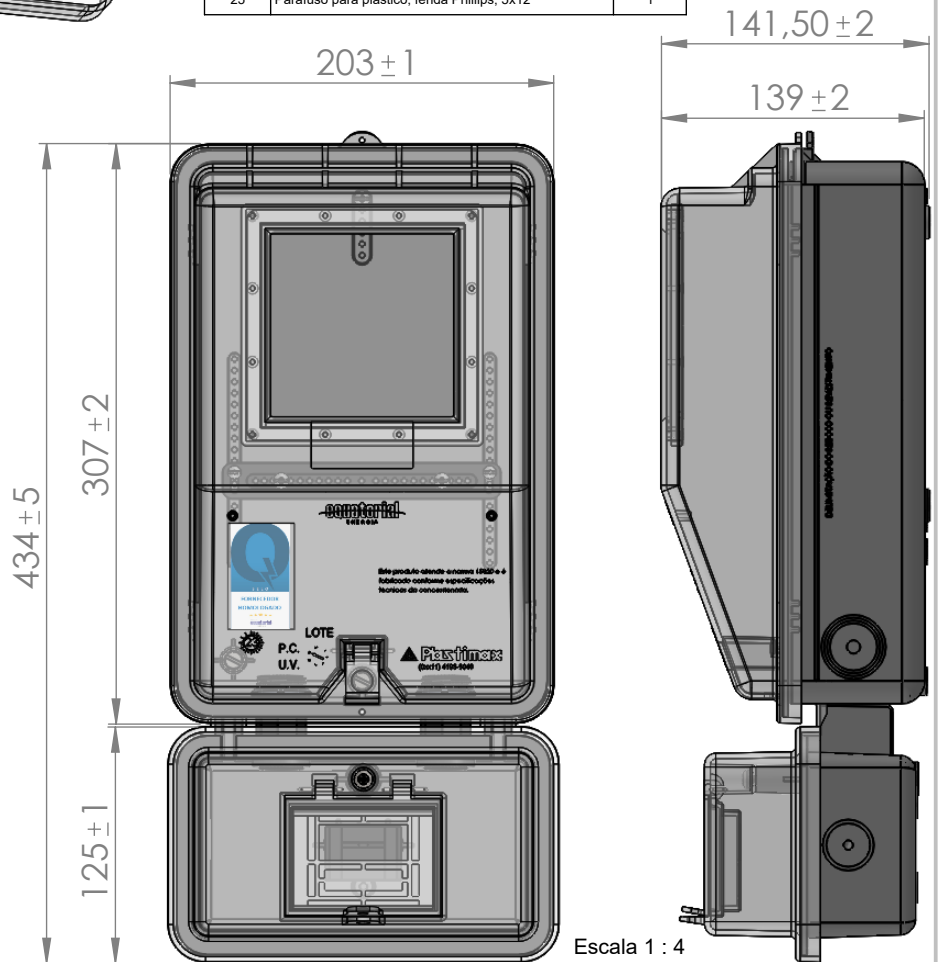


Escala 1 : 4



Componentes

Nº do item	Descrição	Qtde
1	Base 504 - Neoenergia	1
2	Porca M6	1
3	Bucha M6x8 recartilhada latão	1
4	Parafuso M6 x 12 - cabeça cilíndrica	1
5	Arruela M6	2
6	Suporte do medidor de energia - 503	1
7	Parafuso AA 3,5 x 9,5 mm inox	2
8	Parafuso AA 4,2 x 16 mm inox	3
9	Base 505 - com orelha e furos - Neoenergia	1
10	suporte do djuntor 505	1
11	Tube curto	2
12	Porca para tube	2
13	Tampa 545, padrão Equatorial	1
14	Selo de qualidade, conforme norma técnica NT.030	1
15	vedação da tampa	1
16	Vidro da tampa	1
17	Moldura do vidro	1
18	Parafuso AA CC FPH 2.9 x 6,5 mm	4
19	lacre	1
20	Grampo inox 11x33 sem dobra	1
21	Parafuso M6 x 10 - inox	1
22	505 tampa com orelha	1
23	Tampa de acesso ao disjuntor	1
24	2053 - Grampo inox 11x22 em J	2
25	Parafuso para plástico, fenda Phillips, 5x12	1



Escala 1 : 4

Se não especificado:
Dimensões em milímetros;
Tolerâncias:
Linear: 3 mm;
Angular: 1°.



Título:

Conjunto 545-505 Equatorial

Nome	Assinatura	Data
Desenho: Claudio Carvalho		29/09/2023
Aprovação		
Qualidade		

Observações:

- Esse produto poderá sofrer alterações, conforme necessidade de adequação e aprovação por parte da concessionária.

Material:

- Base em policarbonato, na cor cinza;
- Tampas em policarbonato incolor polido (cristal);
- Suportes em policarbonato, na cor preta ou cinza;
- Partes metálicas em aço bicromatizado ou aço banhado em zinco branco.

Desenho: Conjunto 545-505 Equatorial

Revisão: 01

Escala: 1:4

Folha: 1 de 1