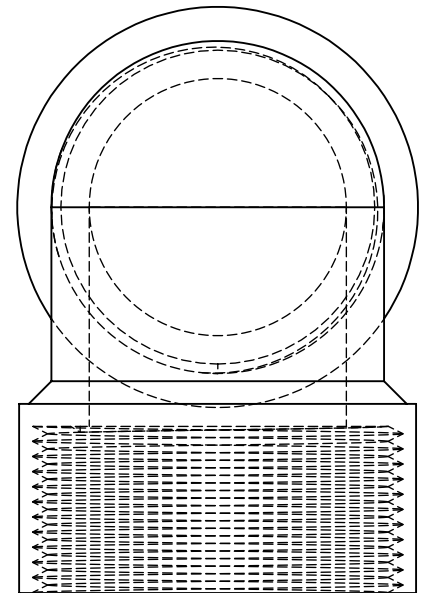
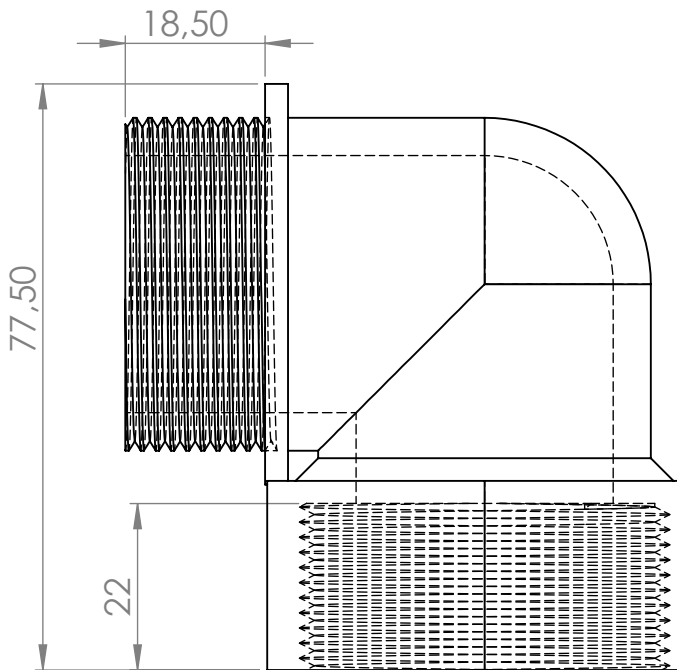
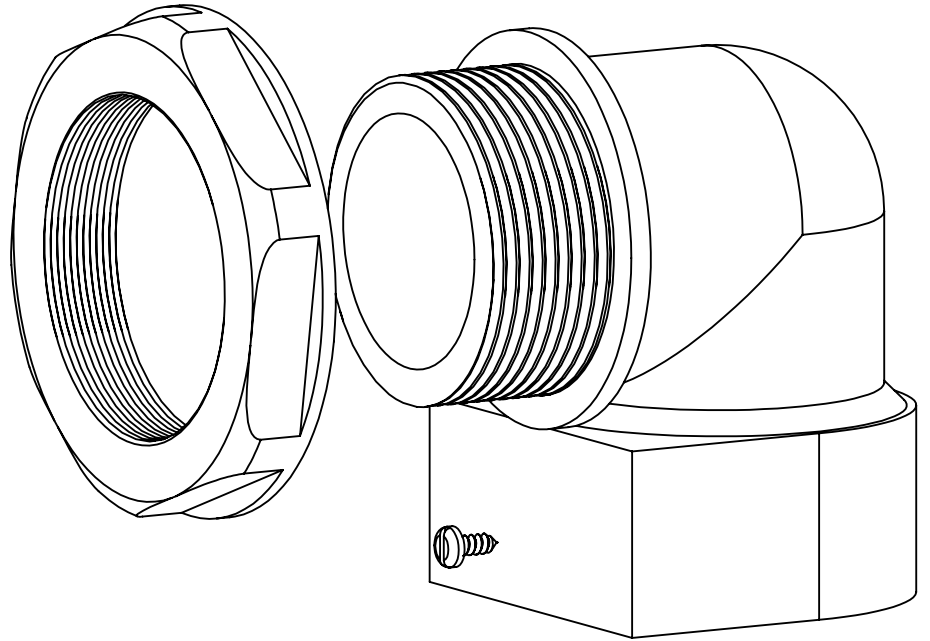


Componentes

Nº do item	Descrição	Qtde
1	Curva Box 1 1/2"	1
2	Porca 1 1/2"	1
3	Parafuso AA 2,9 x 6,5	1



Se não especificado:
 Dimensões em milímetros;
 Tolerâncias:
 Linear: 2 mm;
 Angular: 1°.



Título:
Curva box 1 1/2"

Nome	Assinatura	Data
Desenho Claudio Carvalho		28/08/2023
Aprovação		
Qualidade		

Observações:
 • Esse produto poderá ser alterado, conforme necessidade adequação.

- Material:
- Curva box 1 1/2", em policarbonato, na cor preta;
 - Porca 1 1/2", em policarbonato, na cor preta;
 - Parafuso em aço banhado em zinco branco.

Desenho: 529	Revisão:
Escala: 1:1	Folha: 1 de 1