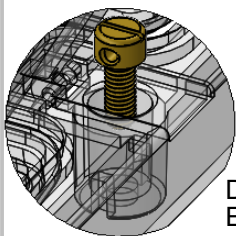
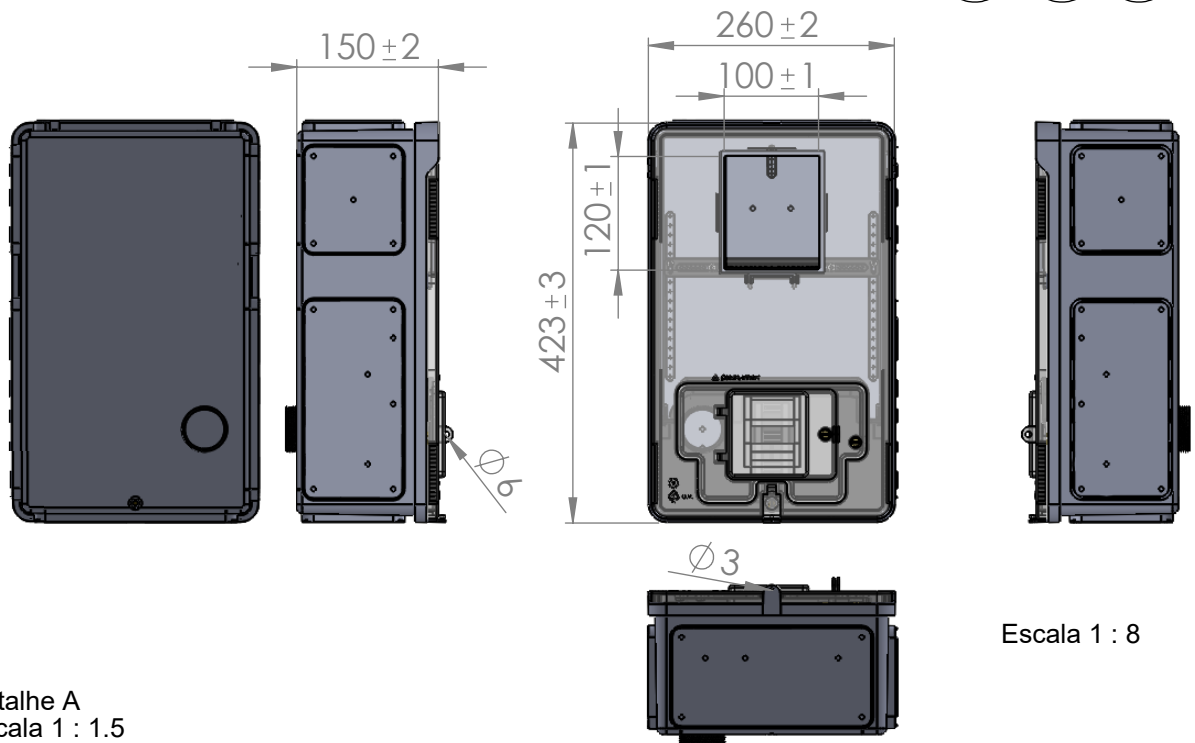
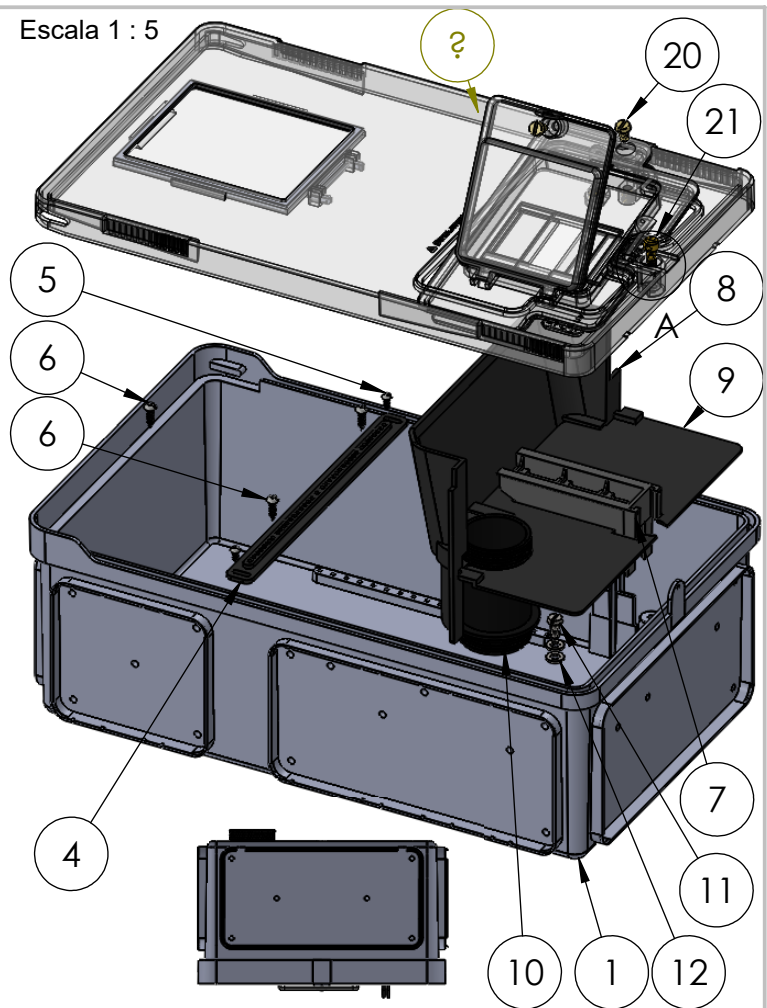


Componentes

Nº do item	Descrição	Qtde
1	Base PP-2	1
2	Porca M6	1
3	Bucha M6 com furo passante	3
4	Suporte do medidor de energia - 560	1
5	Parafuso AA 3,5 x 9,5 mm	2
6	Parafuso AA 4,2 x 16 mm	3
7	Suporte para disjuntor tripolar	1
8	Divisória PP.1	1
9	Divisória PP.2	1
10	Tubo 1 1/2" curto	1
11	Parafuso M6 x 12 - cabeça cilíndrica	1
12	Arruela M6	2
13	Tampa PP-2.3P	1
14	Vedação do visor, V3	1
15	Vidro da tampa - v2	1
16	Trava do visor da tampa	1
17	Tampa do lacre	1
18	Tampa do compartimento do disjuntor V3-2	1
19	Tampa de acesso ao disjuntor V3	1
20	Parafuso M6 x 10	2
21	Parafuso de lacre M6x16, cabeça fenda	1

Escala 1 : 5



Detalhe A
Escala 1 : 1.5

Se não especificado:
Dimensões em milímetros;
Tolerâncias:
Linear: 3 mm;
Angular: 1°.

 **plastimax**

Título:
**Caixa de medição e proteção modular,
para medição direta.**
Ref.: 651

	NOME	Assinatura	Data
Projeto	Cláudio Carvalho		20/09/2023
Aprovação			
Qualidade			

Material:

- Base em policarbonato, na cor cinza;
- Tampas em policarbonato incolor polido (cristal);
- Suportes em policarbonato, na cor preta ou cinza;
- partes metálicas em aço inox, latão, aço bicromatizado ou aço banhado em zinco branco.

Observações:

Desenho: 651

Escala:

Folha: 1 de 1

Revisão:

A4