

Componentes

Nº do item	Descrição	Qtde
1	Caixa de passagem V3, base	1
2	Caixa de passagem V3, tampa	1
3	Parafuso AA 3,5 x 9,5 mm	4

Se não especificado:
 Dimensões em milímetros;
 Tolerâncias:
 Linear: 1 mm;
 Angular: 1°;



TÍTULO:

Caixa de passagem V3

- Terminologia Light: Caixa de distribuição, 10x10 cm.

Nome	Assinatura	Data
Projeto: Claudio Carvalho		07/03/2023
Aprovação		
Qualidade		

Observações

- Projeto desenvolvido em 10/08/2022.

Material:

- Base / corpo em policarbonato, na cor preta;
- Tampa em policarbonato, na cor preta;
- Parafusos em aço banhado em zinco branco.

Desenho: 646, caixa de passagem V3

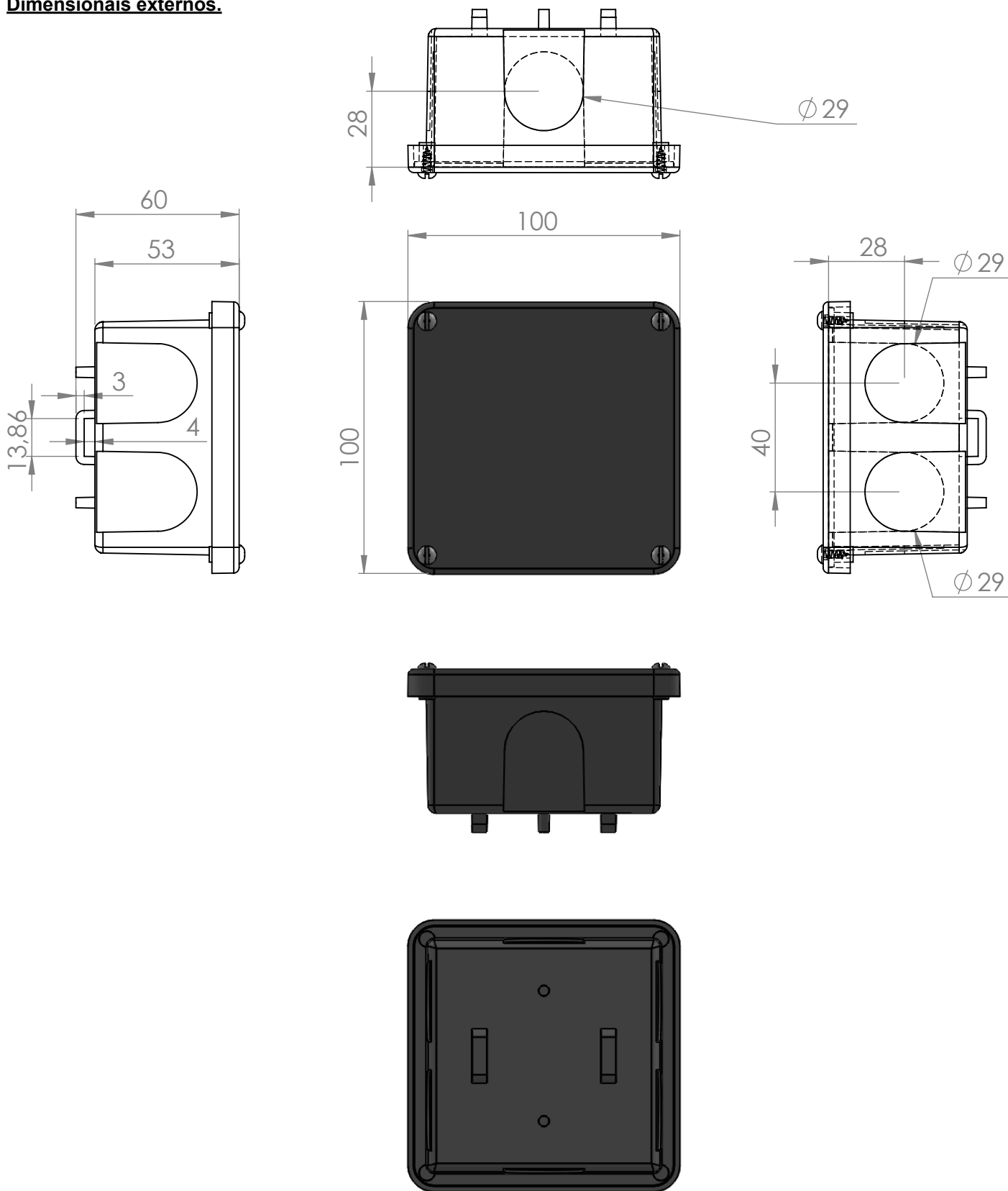
Escala: 1:1

Folha: 1 de 4

Revisão: 06

A4

Dimensionais externos.



Se não especificado:
 Dimensões em milímetros;
 Tolerâncias:
 Linear: 1 mm;
 Angular: 1°;



TÍTULO:

Caixa de passagem V3

- Terminologia Light: Caixa de distribuição, 10x10 cm.

	Nome	Assinatura	Data
Projeto	Claudio Carvalho		07/03/2023
Aprovação			
Qualidade			

Observações

- Projeto desenvolvido em 10/08/2022.

Material:

- Base / corpo em policarbonato, na cor preta;
- Tampa em policarbonato, na cor preta;
- Parafusos em aço banhado em zinco branco.

Desenho: 646, caixa de passagem V3

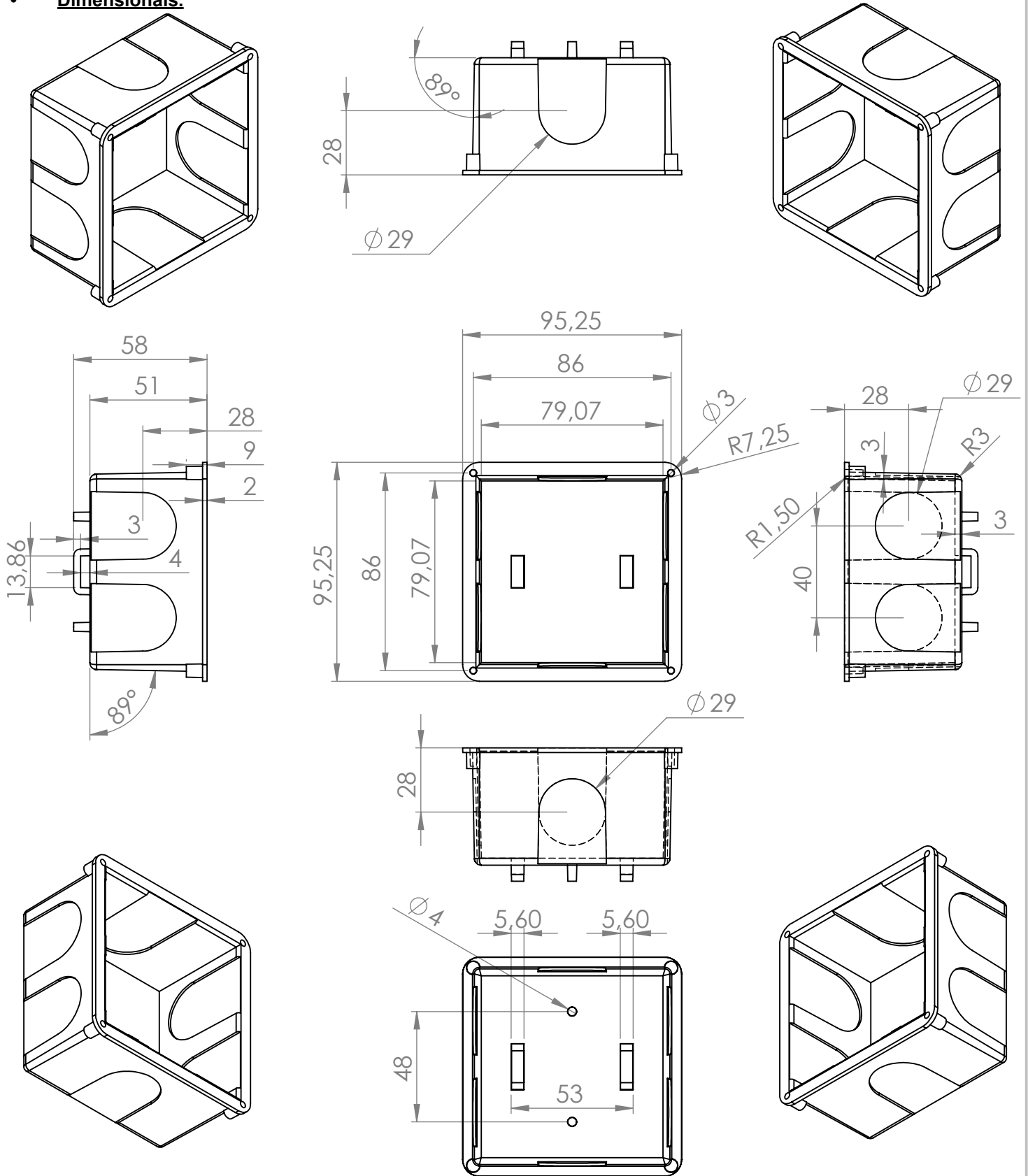
Escala: 1:2

Folha: 2 de 4

Revisão: 06

A4

Corpo / Base.
Dimensionais.



Se não especificado:
 Dimensões em milímetros;
 Tolerâncias:
 Linear: 1 mm;
 Angular: 1°;



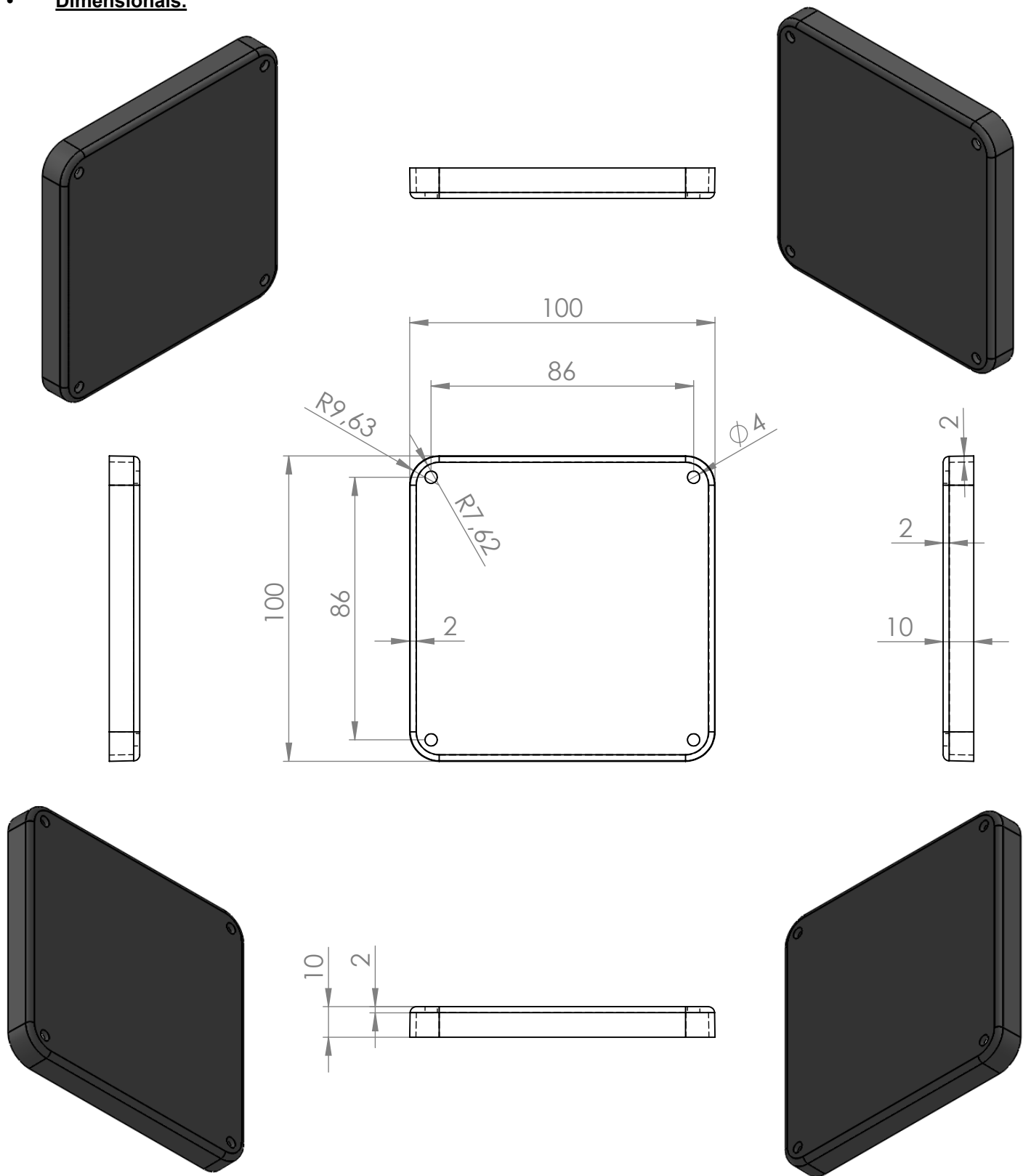
TÍTULO:
Caixa de passagem V3
 • Terminologia Light: Caixa de distribuição, 10x10 cm.

Nome	Assinatura	Data
Projeto: Claudio Carvalho		07/03/2023
Aprovação		
Qualidade		

Observações
 • Projeto desenvolvido em 10/08/2022.

Material:
 • Base / corpo em policarbonato, na cor preta;
 • Tampa em policarbonato, na cor preta;
 • Parafusos em aço banhado em zinco branco.

Tampa.
Dimensionais.



Se não especificado:
 Dimensões em milímetros;
 Tolerâncias:
 Linear: 1 mm;
 Angular: 1°;



TÍTULO:
Caixa de passagem V3
 • Terminologia Light: Caixa de distribuição, 10x10 cm.

Nome	Assinatura	Data
Projeto: Claudio Carvalho		07/03/2023
Aprovação		
Qualidade		

Observações
 • Projeto desenvolvido em 10/08/2022.

Material:
 • Base / corpo em policarbonato, na cor preta;
 • Tampa em policarbonato, na cor preta;
 • Parafusos em aço banhado em zinco branco.