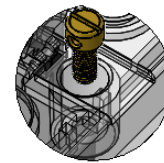
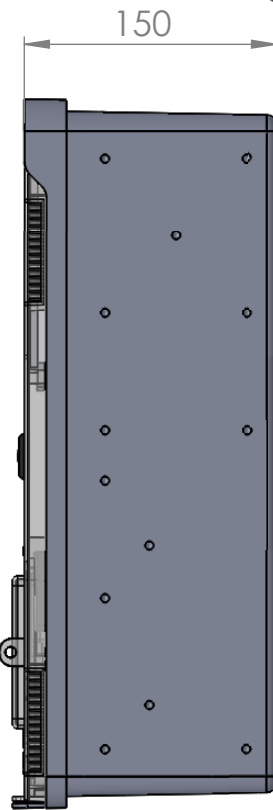
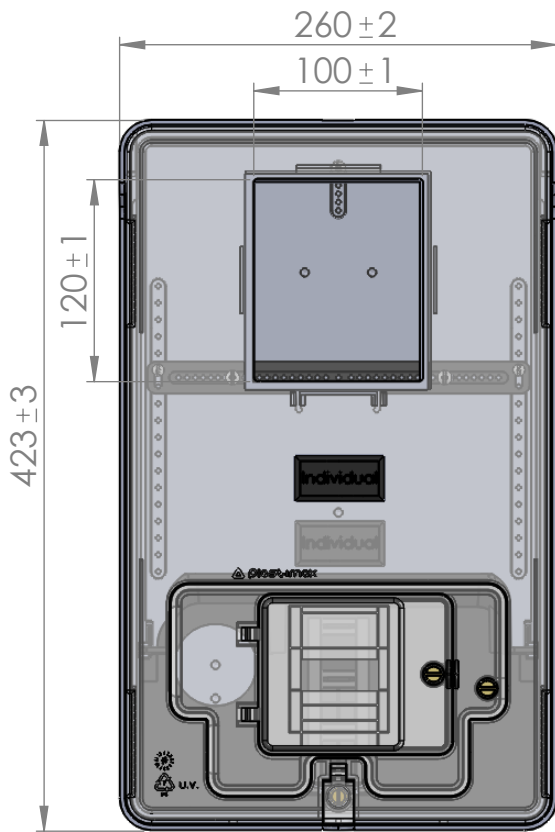
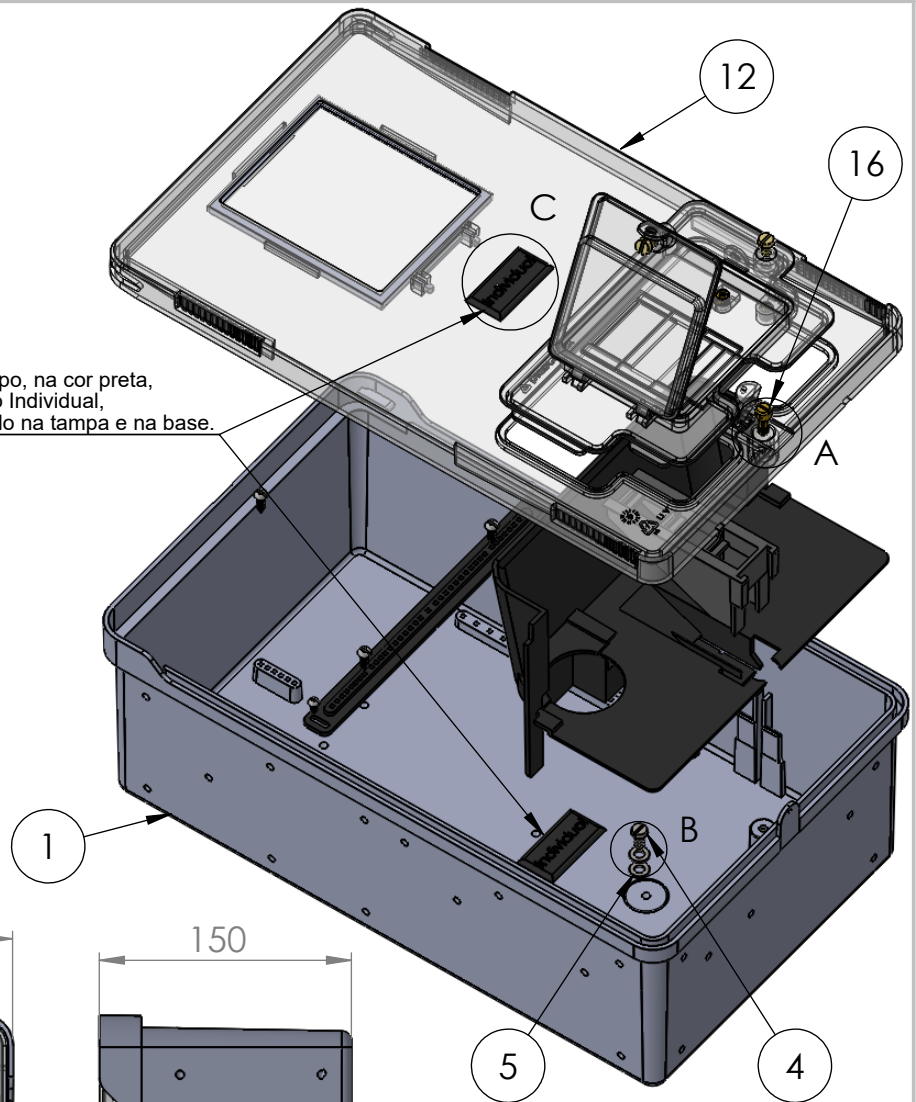


## Componentes

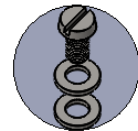
Nº do item	Descrição	Qtde
1	Base PP-3	1
2	Porca M6	1
3	Bucha M6x8 furo passante	3
4	Parafuso M6 x 12 - cabeça cilíndrica	1
5	Arruela M6	2
6	Suporte do medidor de energia - 560	1
7	Parafuso AA 3,5 x 9,5 mm	2
8	Parafuso AA 4,2 x 16 mm	3
9	Divisória PP.1	1
10	Divisória PP.2	1
11	Suporte para disjuntor tripolar	1
12	Tampa PP-2.3P	1
13	Vidro da tampa - v2	1
14	Vedação do visor, V3	1
15	Trava do visor da tampa	1
16	Parafuso de lacre M6x16, cabeça fenda	1
17	Tampa do compartimento do disjuntor V3-2	1
18	Tampa de acesso ao disjuntor V3	1
19	Parafuso M6 x 10	2
20	Tampa do lacre	1
21	Logotipo individual	2

Logotipo, na cor preta, escrito Individual, soldado na tampa e na base.



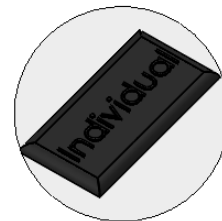
Detalhe A  
Escala 1 : 2

Sistema de fechamento / lacre da caixa.



Detalhe B  
Escala 1 : 2

Ponto de conexão do aterramento.



Detalhe C  
Escala 1 : 2

Logotipo, na cor preta, escrito Individual soldado na tampa e na base, conforme orientado no desenho.

Se não especificado:  
Dimensões em milímetros;  
Tolerâncias:  
Linear: 3 mm;  
Angular: 1°.



Título:

Caixa padrão modular M1 - EDP Espírito Santo

	NOME	Assinatura	Data
Projeto	Cláudio Carvalho		23/06/2023
Aprovação			
Qualidade			

Material:

- Base em policarbonato, na cor cinza ou preta;
- Tampas em policarbonato incolor polido (cristal);
- Suportes em policarbonato, na cor preta ou cinza;
- Partes metálicas em aço bicromatizado ou aço banhado em zinco branco.

Observações:

- Caixa padrão modular para ligações monofásicas ou bifásicas, aplicável em UCs categoria "U" e "D", com atendimento até 15.000 W e UR até 20.000 W;
- Conforme Norma Técnica ES.DT.PDN.01.10.010, versão 08 de 09/01/2023
- Esse produto poderá sofrer alterações, conforme necessidade de adequação.

Desenho: 643

Escala: 1:4,5

Folha: 1 de 1

Revisão: 01

A4