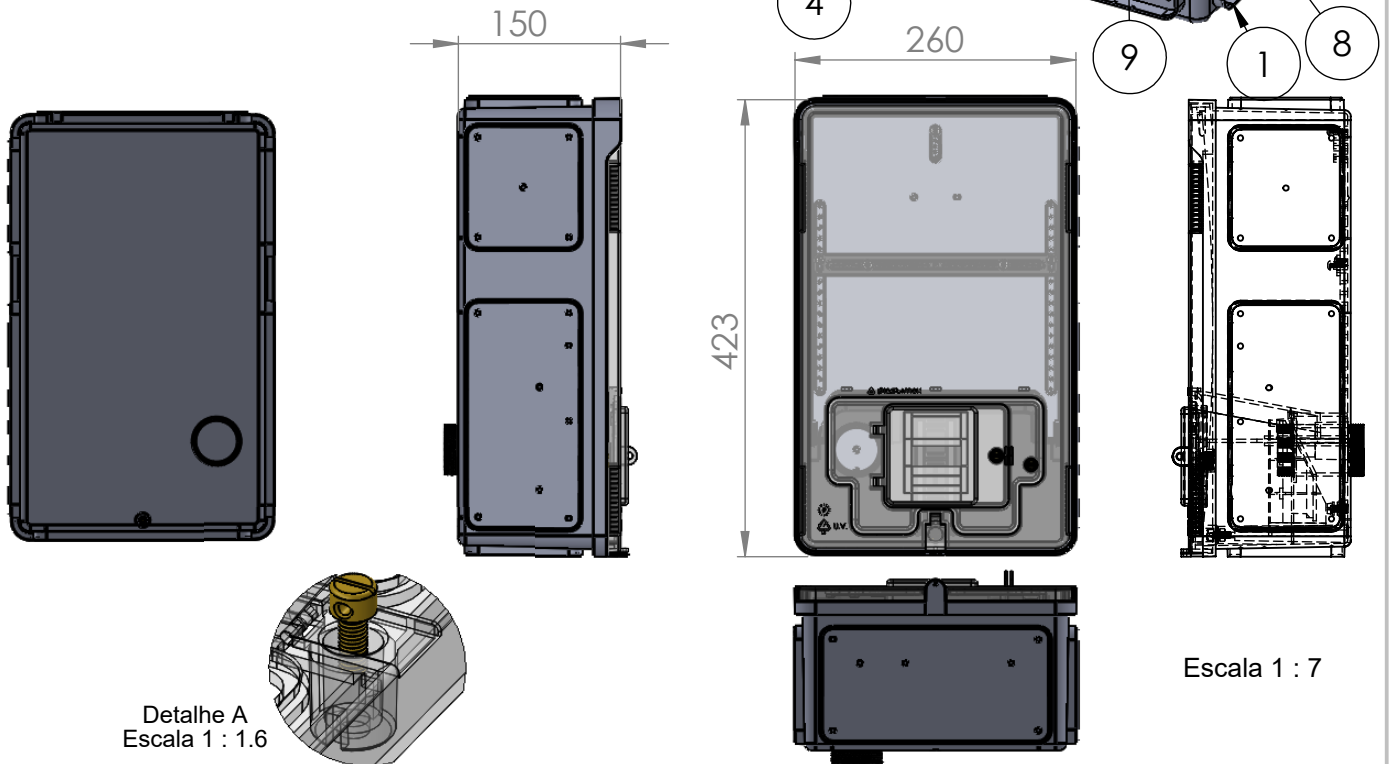
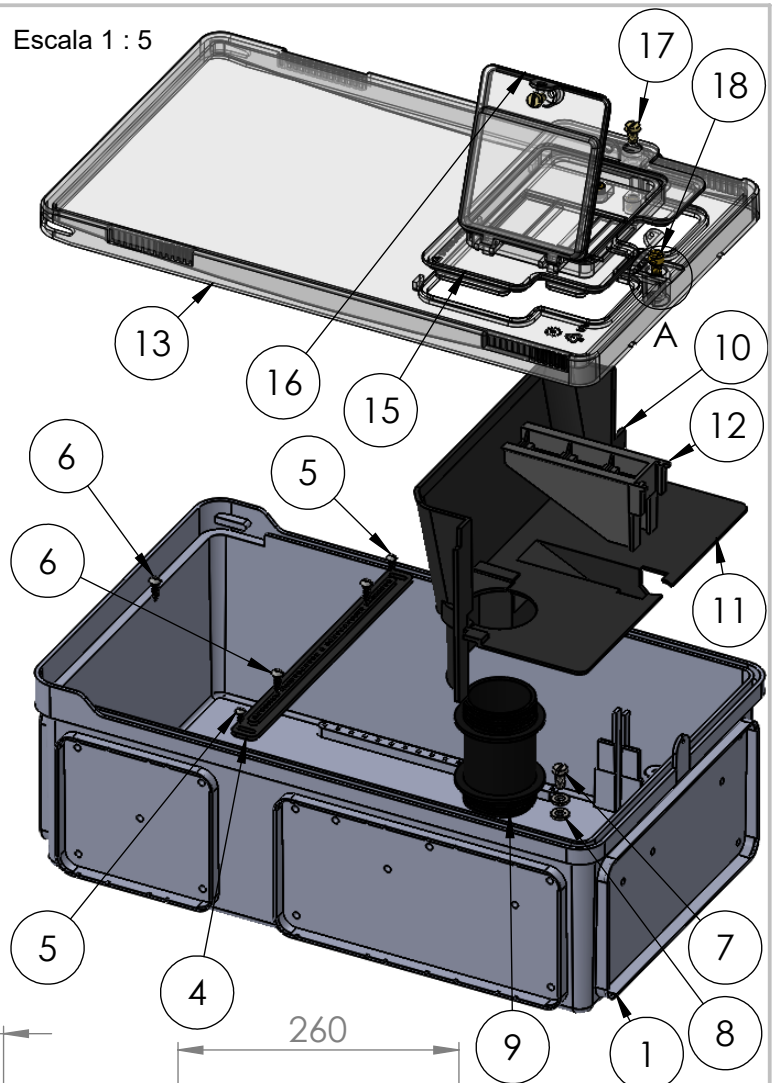


## Componentes

Nº do item	Descrição	Qtde
1	Base PP-2	1
2	Porca M6	1
3	Bucha M6x8 furo passante	3
4	Suporte do medidor de energia - 560	1
5	Parafuso AA 3,5 x 9,5 mm	2
6	Parafuso AA 4,2 x 16 mm	3
7	Parafuso M6 x 12 - cabeça cilíndrica	1
8	Arruela M6	2
9	Tubo 1 1/2" curto	1
10	Divisória PP.1	1
11	Divisória PP.2	1
12	Suporte para disjuntor tripolar	1
13	Tampa PP-2.3P, sem visor	1
14	Tampa do lacre	1
15	Tampa do compartimento do disjuntor V3-2	1
16	Tampa de acesso ao disjuntor V3	1
17	Parafuso M6 x 10	2
18	Parafuso de lacre M6x16, cabeça fenda	1

Escala 1 : 5



Escala 1 : 7

Se não especificado:  
Dimensões em milímetros;  
Tolerâncias:  
Linear: 2 mm;  
Angular: 1°.

 **Plastimax**

Título:  
**Caixa para medição e proteção modular, para centro de medição, medição direta.**  
Ref.: 641

	NOME	Assinatura	Data
Projeto	Claudio Carvalho		09/09/2022
Aprovação			
Qualidade			

Material:

- Base em policarbonato, na cor cinza ou preta;
- Tampas em policarbonato incolor polido (cristal);
- Suportes em policarbonato, na cor preta ou cinza;
- partes metálicas, conforme exigência da concessionária.

Observações:

Desenho: 641

Escala:

Folha: 1 de 1

Revisão: 01

A4