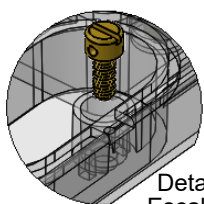
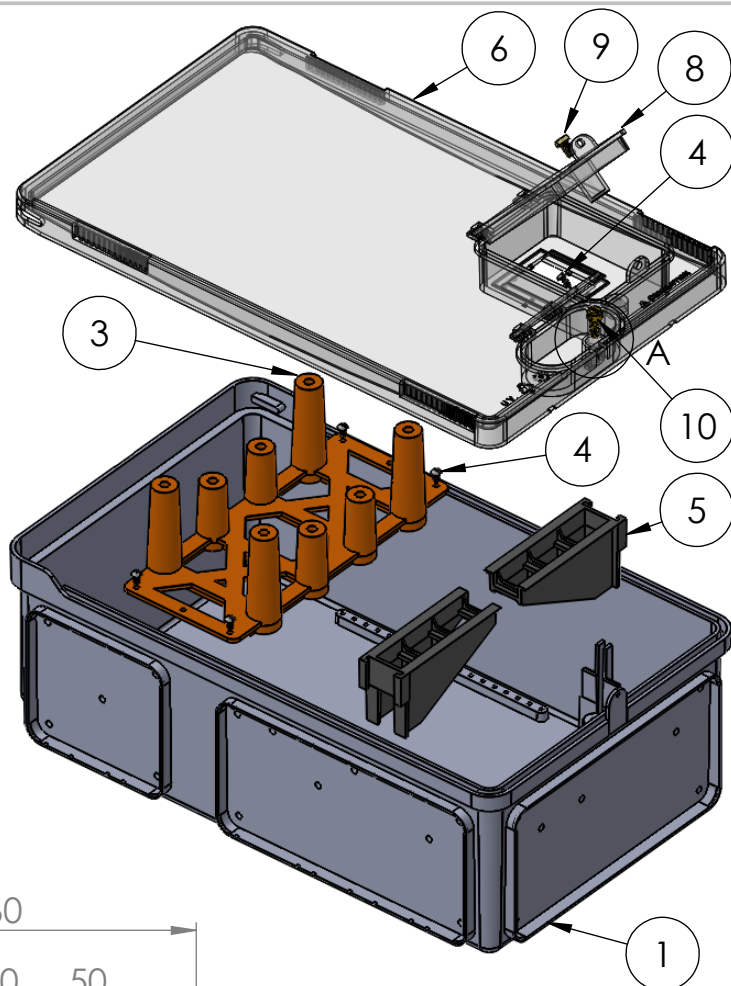
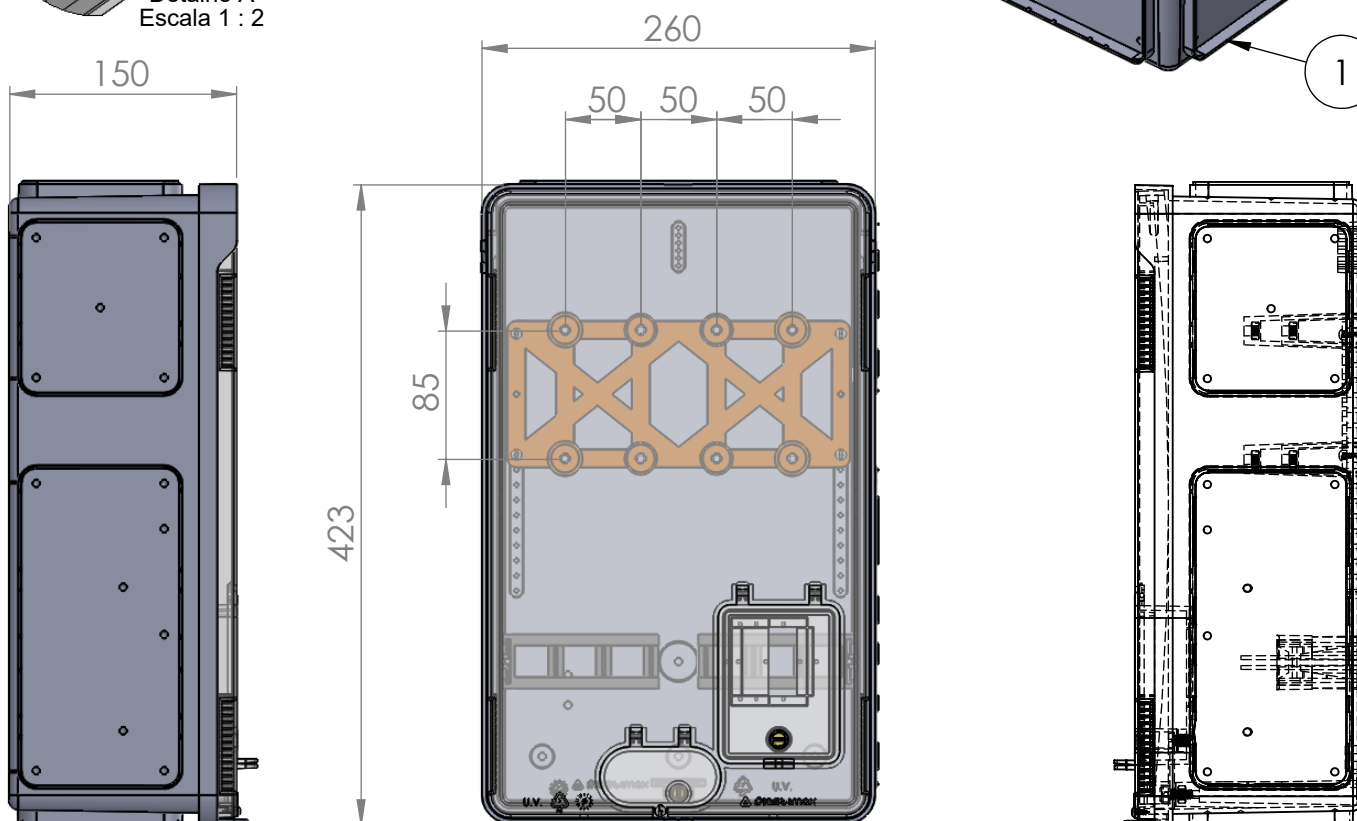


Componentes

Nº do item	Descrição	Qtde
1	Base PP-2	1
2	Porca M6	9
3	Suporte B1	1
4	Parafuso AA 3,5 x 9,5 mm	5
5	Suporte tripolar	2
6	Tampa PP-3	1
7	Bucha M6x8 furo passante	1
8	Tampa de acesso ao disjuntor lateral	1
9	Parafuso M6 x 10	1
10	Parafuso M6 do lacre	1
11	Tampa de proteção do lacre	1



Detalhe A
Escala 1 : 2



Se não especificado:
Dimensões em milímetros:
Tolerâncias:
Linear: 2 mm;
Angular: 1°



Título: Caixa modular para barramentos e proteção

- $U_i \leq 380 \text{ Vca}$;
- $I_n \leq 250 \text{ A}$;
- Ref.: 640.

Nome	Assinatura	Data
Projeto: Claudio Carvalho		09/09/2022
Aprovação		
Qualidade		

Material:

- Base em policarbonato, na cor cinza ou preta;
- Tampas em policarbonato incolor polido (crystal);
- Suportes em policarbonato, na cor preta ou laranja;
- Partes metálicas, conforme exigência da concessionária.

Observações:

Desenho: 640

Escala: 1:5

Folha: 1 de 1

Revisão: 02

A4