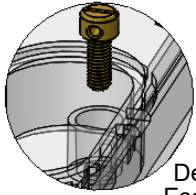
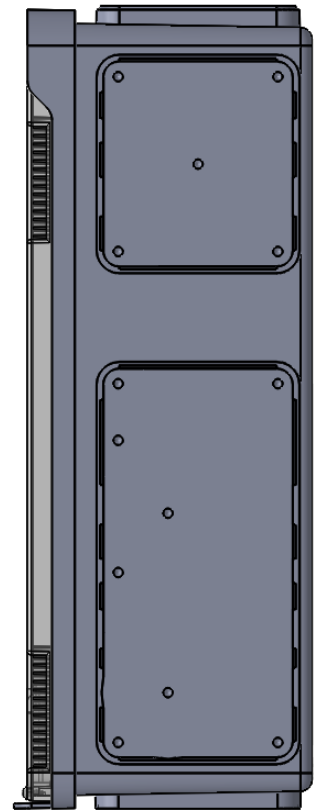
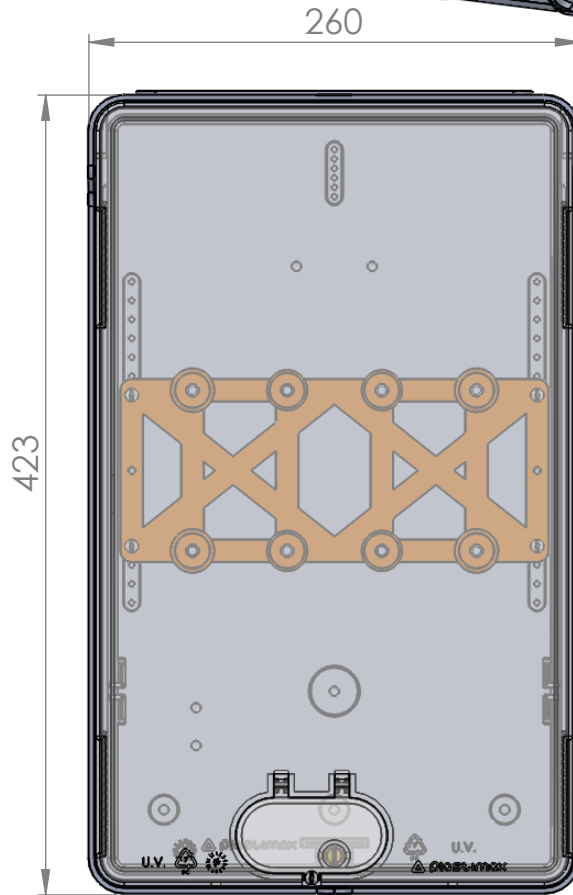
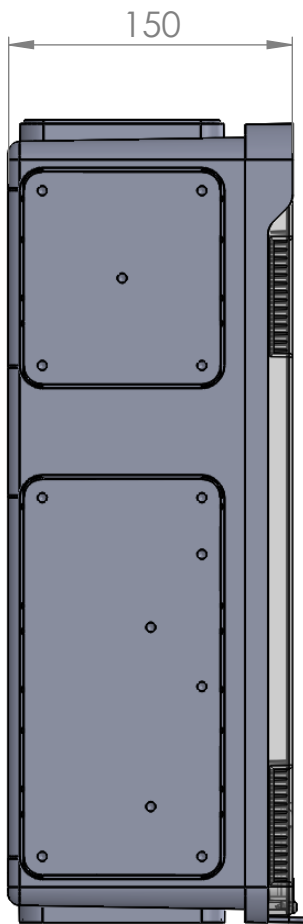
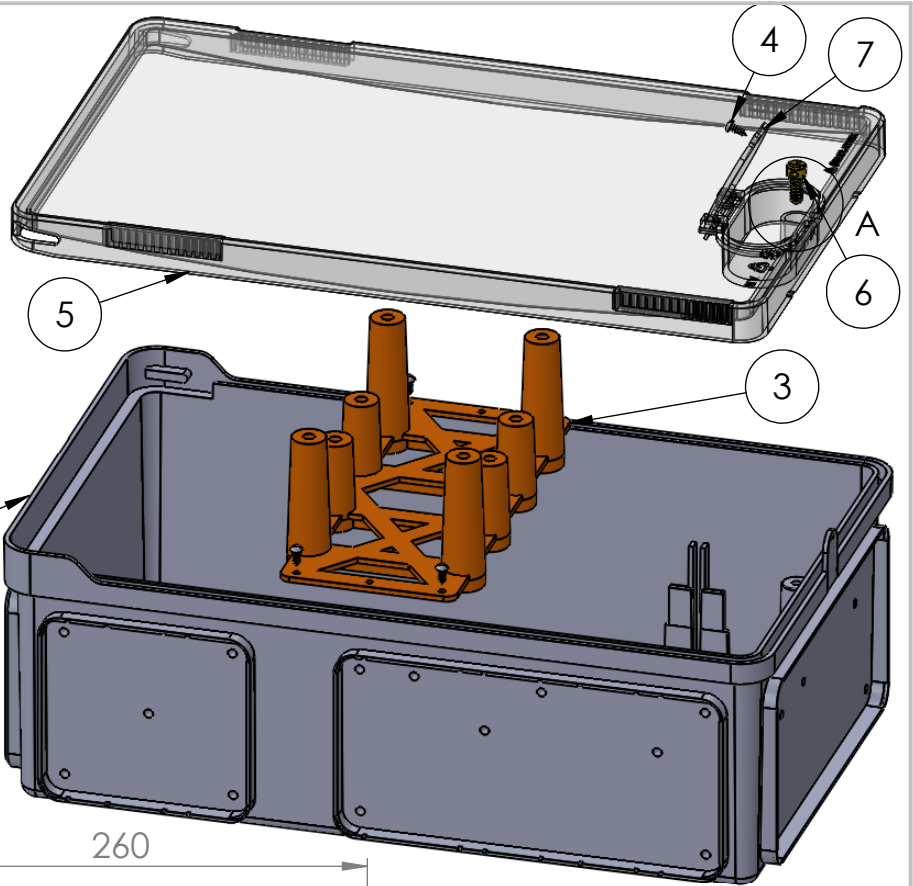


## Componentes

Nº do item	Descrição	Qtde
1	Base PP-2	1
2	Porca M6	9
3	Suporte B1	1
4	Parafuso AA 3,5 x 9,5 mm	5
5	Tampa PP-5	1
6	Parafuso de lacre M6x16, cabeça fenda	1
7	Tampa de proteção do lacre	1



Detalhe A  
Escala 1 : 2



Se não especificado:  
Dimensões em milímetros;  
Tolerâncias:  
Linear: 2 mm;  
Angular: 1°.



Título: Caixa modular para barramento

- $U_i \leq 380$  Vca;
- $I_n \leq 250$  A;
- Ref.: 639.

Projeto	Nome	Assinatura	Data
	Claudio Carvalho		09/09/2022
Aprovação			
Qualidade			

Observações:

- Essa caixa permite a instalação de disjuntor em trilho DIN 36 mm ou diretamente no seu suporte regulável, para disjuntor caixa moldada, com dimensões máximas de 128 x 160 x 130 (largura x comprimento x altura);

Material:

- Base em policarbonato, na cor cinza;
- Tampas em policarbonato incolor polido (cristal);
- Suportes em policarbonato, na cor preta;
- partes metálicas em aço inox ou latão.

Desenho: 639

Escala: 1:4,5

Folha: 1 de 1

Revisão: 01

A4