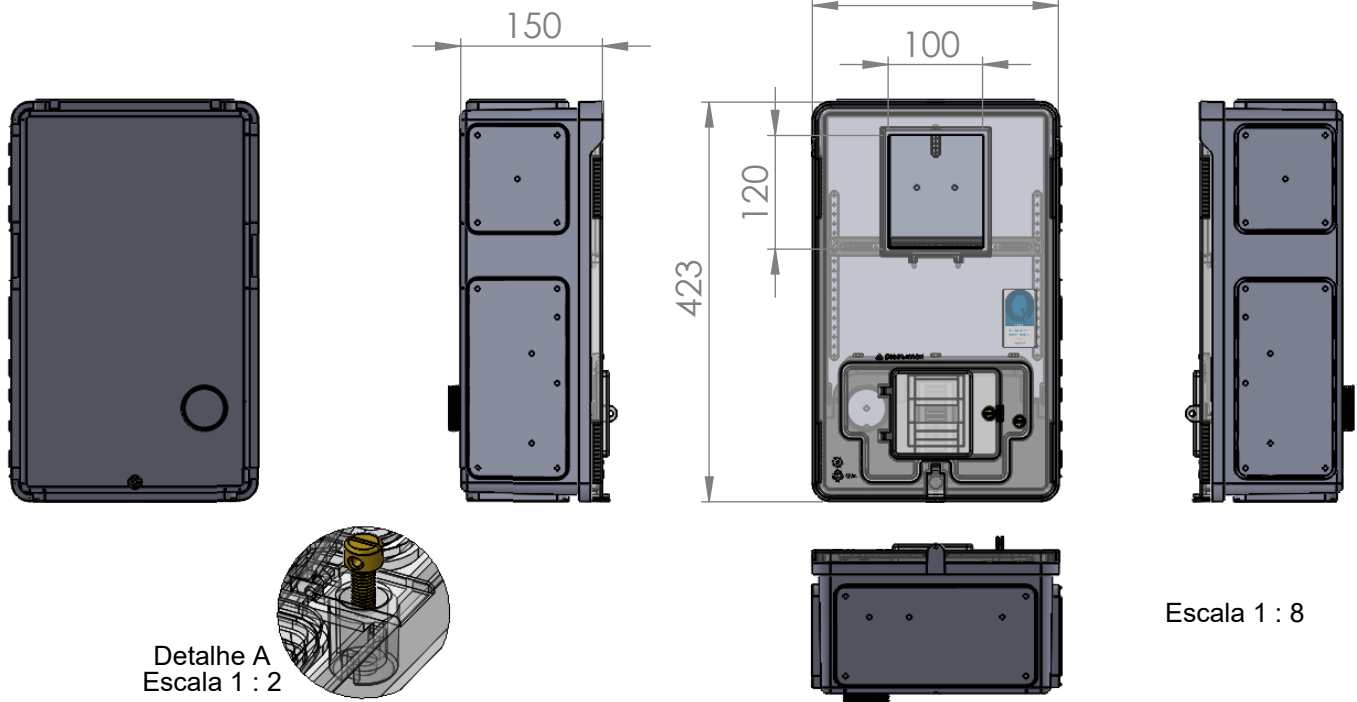
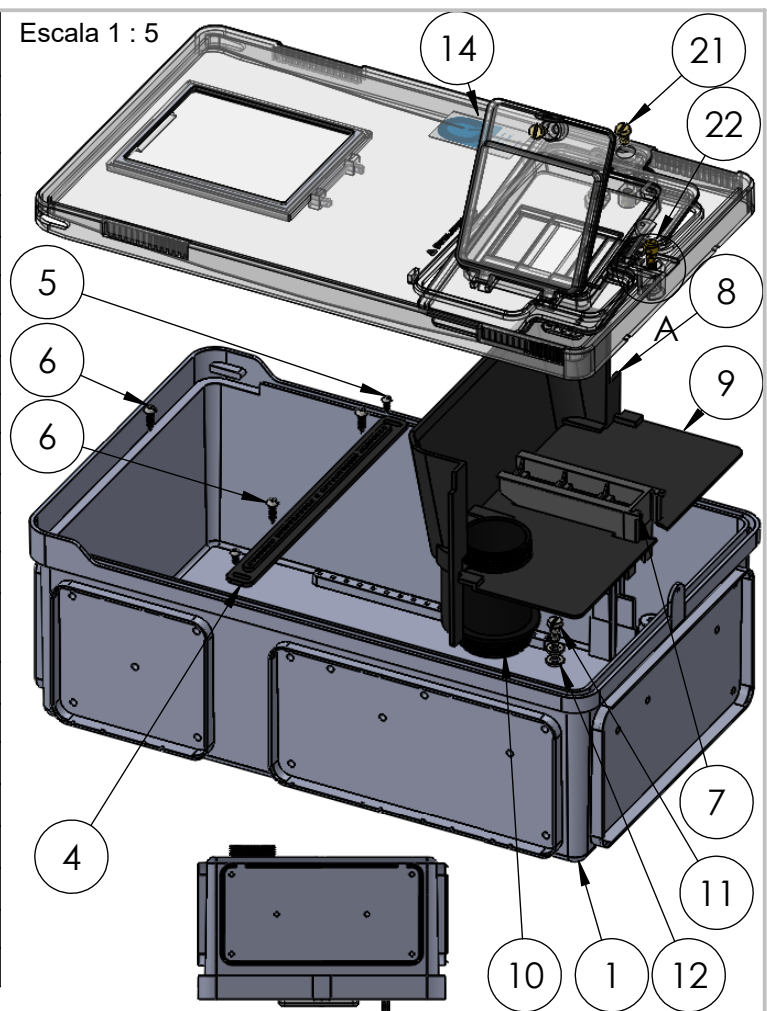


Nº do item	Descrição	Qtde
1	Base PP-2	1
2	Porca M6	1
3	Bucha M6x8 furo passante	3
4	Suporte do medidor de energia - 560	1
5	Parafuso AA 3,5 x 9,5 mm	2
6	Parafuso AA 4,2 x 16 mm	3
7	Suporte para disjuntor tripolar	1
8	Divisória PP.1	1
9	Divisória PP.2	1
10	Tubo 1 1/2" curto	1
11	Parafuso M6 x 12 - cabeça cilíndrica	1
12	Arruela M6	2
13	Tampa PP-2.3P	1
14	Selo de qualidade, conforme norma técnica NT.030	1
15	Tampa do lacre	1
16	Vedação do visor, V3	1
17	Vidro da tampa - v2	1
18	Trava do visor da tampa	1
19	Tampa do compartimento do disjuntor V3-2	1
20	Tampa de acesso ao disjuntor V3	1
21	Parafuso M6 x 10	2
22	Parafuso de lacre M6x16, cabeça fenda	1

Escala 1 : 5



Escala 1 : 8

Se não especificado:  
Dimensões em milímetros;  
Tolerâncias:  
Linear: 3 mm;  
Angular: 1°.



Título:  
Caixa de medição e proteção modular polimérica polifásica para centro de medição - medição direta. Padrão Equatorial.

	NOME	Assinatura	Data
Projeto	Cláudio Carvalho		09/09/2022
Aprovação			
Qualidade			

Material:

- Base em policarbonato, na cor cinza;
- Tampas em policarbonato incolor polido (cristal);
- Suportes em policarbonato, na cor preta ou cinza;
- partes metálicas em aço inox ou latão.

Observações:

Desenho: 636

Escala:

Folha: 1 de 1

Revisão: 04

A4