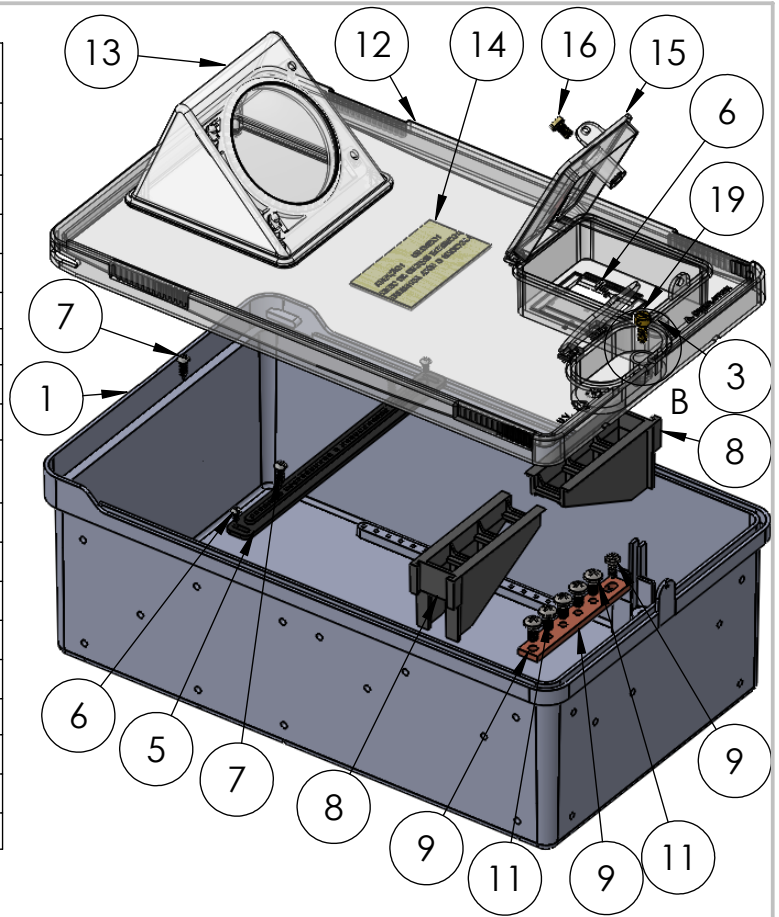


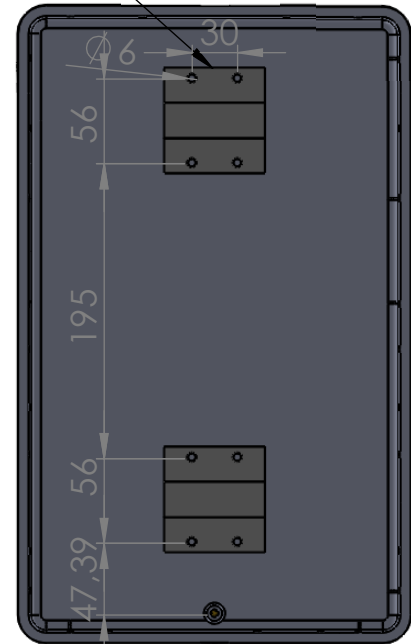
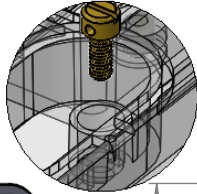
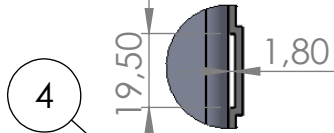
Descrição de materiais

Nº do item	Descrição	Qtde
1	Base PP-3-sc	1
2	Porca M6	1
3	Bucha M6x8 furo passante	2
4	Suporte para fixação da cinta 19,5	2
5	Suporte do medidor de energia - 560	1
6	Parafuso AA 3,5 x 9,5 mm	7
7	Parafuso AA 4,2 x 16 mm	3
8	Suporte tripolar	2
9	Barramento de cobre 5/8" x 3/16" x 105 mm - C3	1
9	Parafuso para plástico, fenda phillips, cabeça panela, 5x12	1
11	Parafuso máquina, fenda Phillips, M6 x 12	5
12	Tampa PP-3	1
13	90491 - Conjunto da lente	1
14	Placa de advertência e alerta de segurança	1
15	Tampa de acesso ao disjuntor lateral	1
16	Parafuso M6 x 10	1
17	Adesivo de alerta de segurança	1
18	Tampa de proteção do lacre	1
19	Parafuso M6 do lacre	1

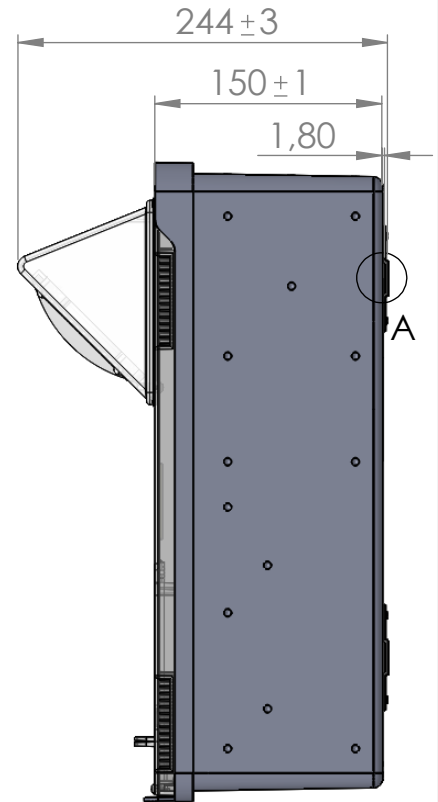
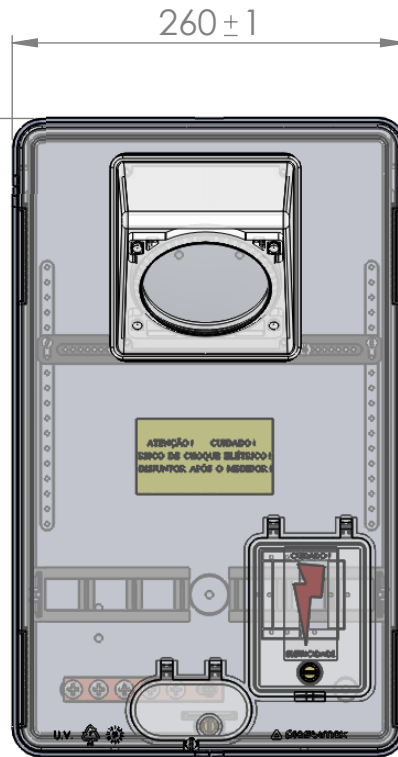


Detalhe A
Escala 1 : 2

Detalhe B
Escala 1 : 2



423±2



Se não especificado:
Dimensões em milímetros;
Tolerâncias:
Linear: 2 mm;
Angular: 1°.



TÍTULO:
**Caixa monofásica com lente,
padrão Celesc CML.**
Ref.: 635

Nome	Assinatura	Data
Desenho: Claudio Carvalho		18/10/2022
Aprovação		
Qualidade		

Observações:

- Material:
- Base em policarbonato, na cor cinza ou preta;
 - Suportes em policarbonato, na cor preta ou cinza;
 - Tampas em policarbonato incolor polido (cristal);
 - Lente em vidro;
 - Partes metálicas em aço inox, latão ou cobre.

Desenho: 635

Escala: 1:5

Folha: 1 de 1

Revisão: 04

A4