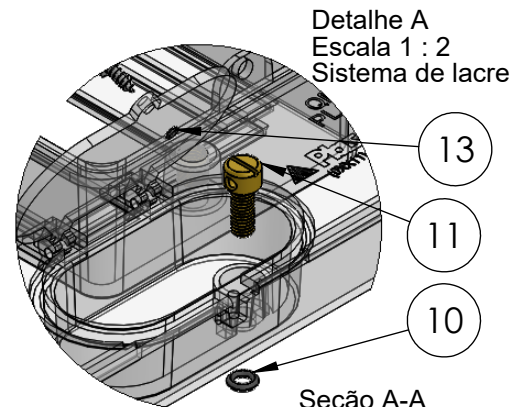


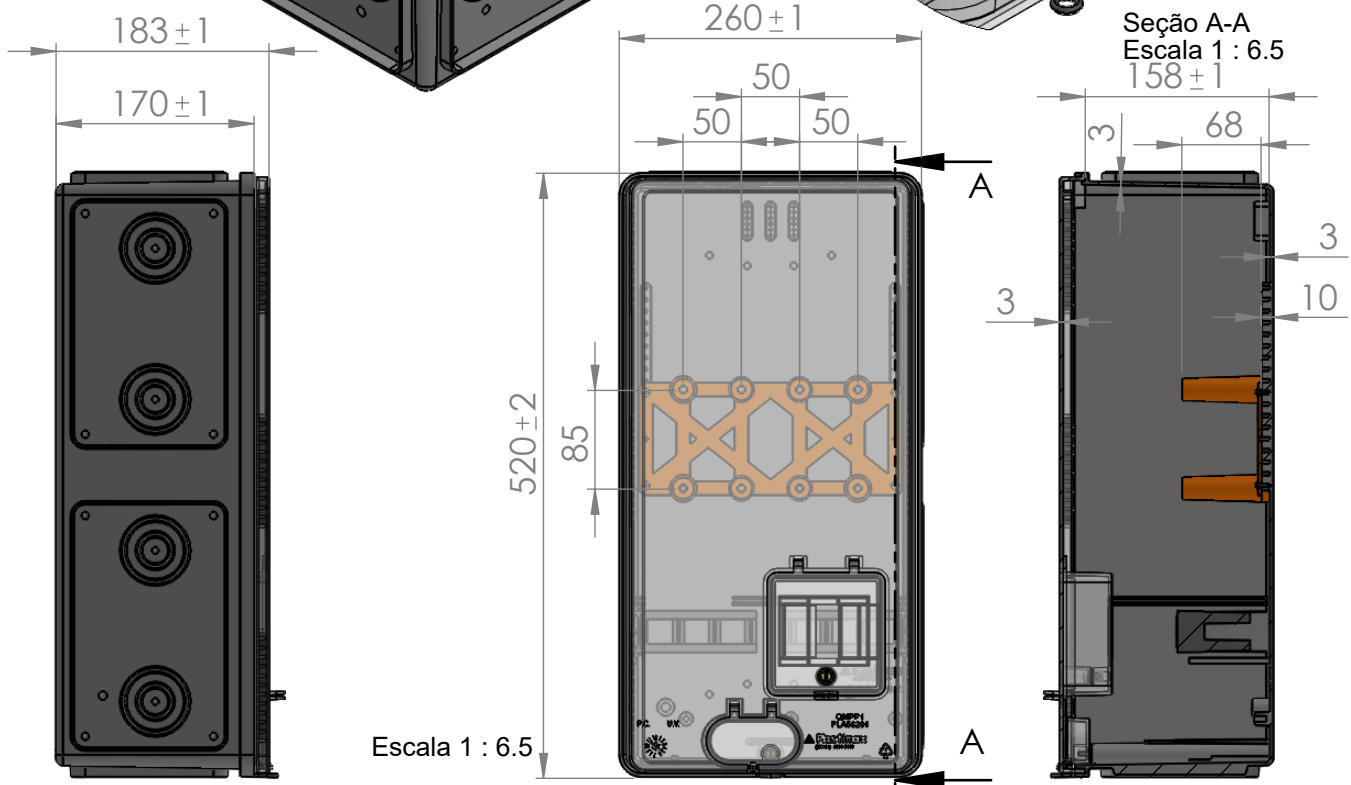
Escala 1 : 5

Componentes

Nº do item	Descrição	Qtde
1	Base V3	1
2	Porca M6	9
3	Suporte B1	1
4	Parafuso AA 3,5 x 9,5 mm	5
5	Suporte do disjuntor trifásico	2
6	Tampa V7-2	1
7	Bucha M6x8 furo passante	1
8	Tampa de acesso ao disjuntor lateral - V3	1
9	Parafuso M6 x 10	1
10	Anel oring - diâmetro interno 4.5 mm	2
11	Parafuso de lacre M6x16, cabeça fenda	1
12	Tampa de proteção do lacre	1
13	Anel oring - diâmetro interno 2 mm	1



Detalhe A
Escala 1 : 2
Sistema de lacre



Escala 1 : 6.5

Se não especificado:
Dimensões em milímetros;
Tolerâncias:
Linear: 2 mm;
Angular: 1°.



Título:
Caixa para DPS, padrão CPFL - 2018
Ui <= 380 Vca;
In <= 125 A;
Ref.: 606.

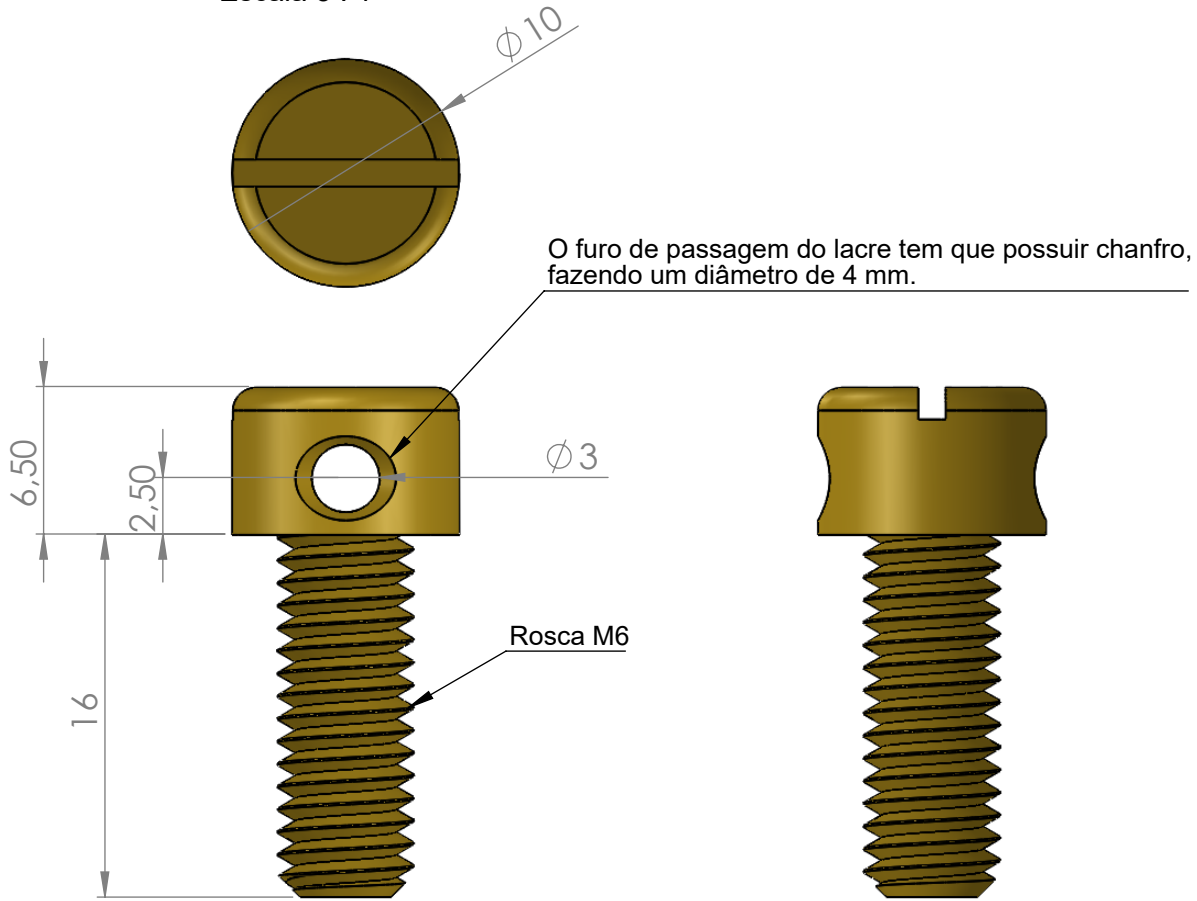
Nome	Assinatura	Data
Desenho: Claudio Carvalho		27/09/2022
Aprovação		
Qualidade		

Observações:
• **Esse produto poderá ser atualizado, de acordo com necessidade(s) de projeto.**

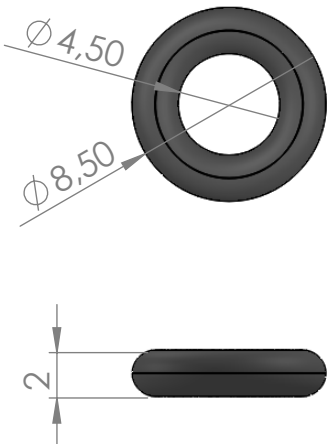
Material:

- Base em policarbonato, na cor cinza ou preta;
- Suportes em policarbonato, na cor laranja, preta ou cinza;
- Tampas em policarbonato incolor polido (cristal);
- Partes metálicas em aço bicromatizado ou banhado em zinco branco.

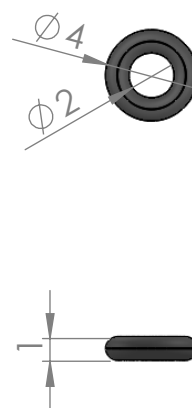
Parafuso de lacre
Escala 3 : 1



Anel oring
Escala 3 : 1



Anel oring
Escala 3 : 1



Se não especificado:
Dimensões em milímetros;
Tolerâncias:
Linear: 2 mm;
Angular: 1°.



Título: **Caixa para DPS, padrão CPFL - 2018**
Ui <= 380 Vca;
In <= 125 A;
Ref.: 606.

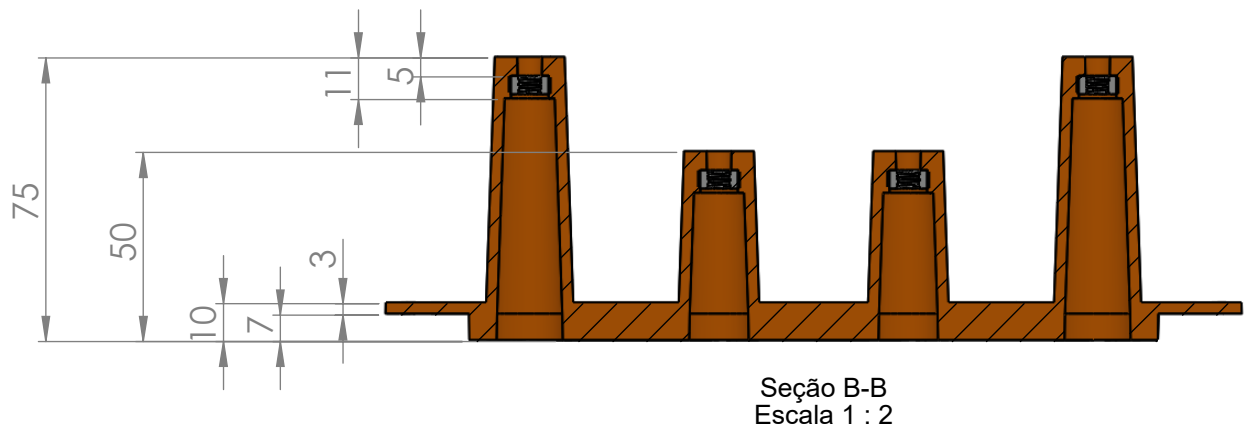
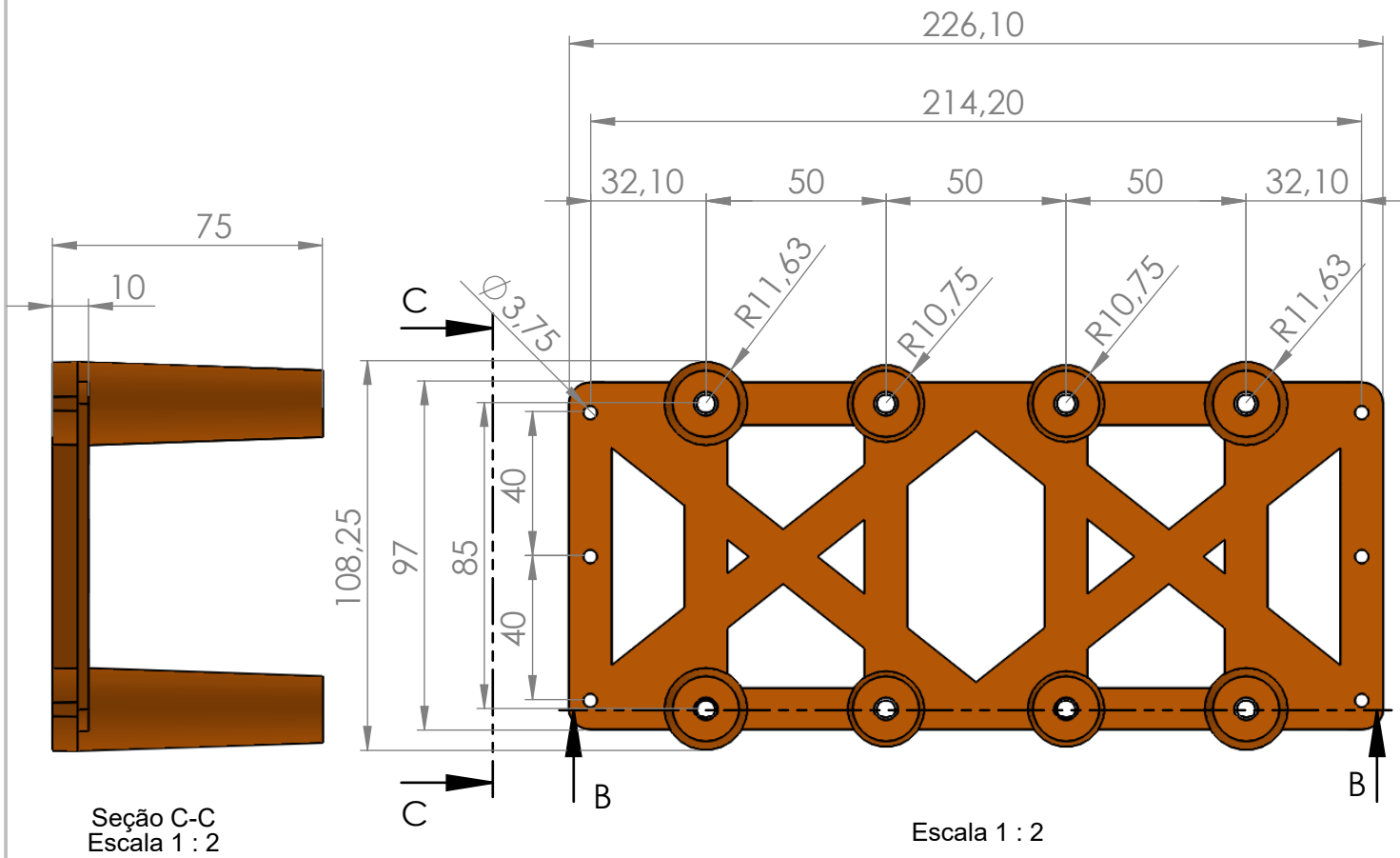
Nome	Assinatura	Data
Desenho: Claudio Carvalho		27/09/2022
Aprovação		
Qualidade		

Observações:

- Esse produto poderá ser atualizado, de acordo com necessidade(s) de projeto.

Material:

- Base em policarbonato, na cor cinza ou preta;
- Suportes em policarbonato, na cor laranja, preta ou cinza;
- Tampas em policarbonato incolor polido (cristal);
- Partes metálicas em aço bicromatizado ou banhado em zinco branco.



Se não especificado:
Dimensões em milímetros;
Tolerâncias:
Linear: 2 mm;
Angular: 1°.



Título: Caixa para DPS, padrão CPFL - 2018
 $U_i \leq 380$ Vca;
 $I_n \leq 125$ A;
 Ref.: 606.

Nome	Assinatura	Data
Desenho: Claudio Carvalho		27/09/2022
Aprovação		
Qualidade		

Observações:

- Esse produto poderá ser atualizado, de acordo com necessidade(s) de projeto.

Material:

- Base em policarbonato, na cor cinza ou preta;
- Suportes em policarbonato, na cor laranja, preta ou cinza;
- Tampas em policarbonato incolor polido (cristal);
- Partes metálicas em aço bicromatizado ou banhado em zinco branco.