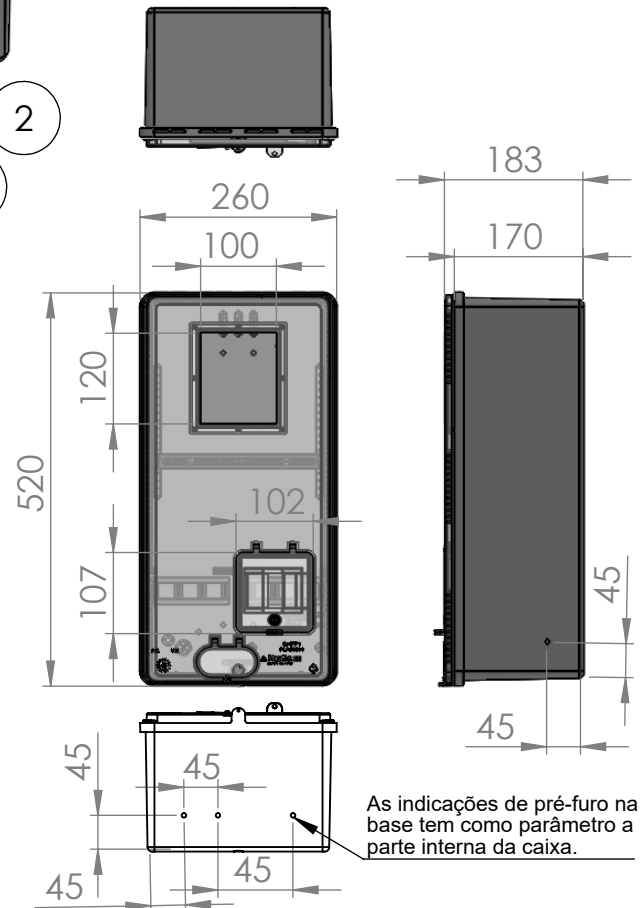
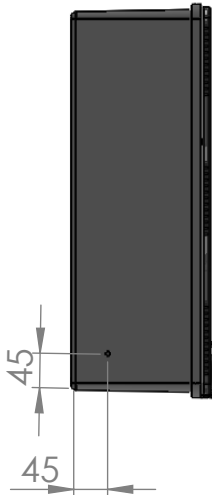
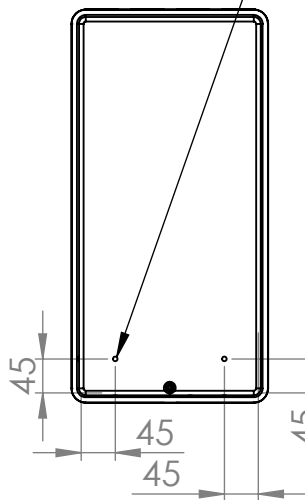


Escala 1 : 5

As indicações de pré-furo na base tem como parâmetro a parte interna da caixa.



As indicações de pré-furo na base tem como parâmetro a parte interna da caixa.

Componentes

Nº do item	Descrição	Qtde.
1	Base V1.2	1
2	Porca M6	1
3	Bucha M6x8 furo passante	1
4	Suporte do medidor de energia - 560	1
5	Parafuso AA 3,5 x 9,5 mm - fenda combinada	3
6	Parafuso AA 4,2 x 16 mm - fenda combinada	3
7	Suporte do disjuntor trifásico	2
8	Split bolt - 35 mm ²	1
9	Tampa V7-2v2	1
10	Vedação da tampa - v2	1
11	Vidro da tampa - v2	1
12	Moldura do vidro-V2	1
13	Parafuso AA CC FPH 2.9 x 6,5 mm	4
14	Tampa de acesso ao disjuntor lateral - V3	1
15	Parafuso M6 x 10	1
16	Tampa de proteção do lacre	1
17	Parafuso de lacre M6x16, cabeça fenda	1
18	Anel oring - diâmetro interno 2 mm	1
19	Anel oring - diâmetro interno 4.5 mm	2

Se não especificado:
Dimensões em milímetros;
Tolerâncias:
Linear: 2 mm;
Angular: 1°.



Título:
**Caixa para medição direta e proteção.
Padrão CPFL 2018 - GED 14586**

Nome	Assinatura	Data
Projeto Claudio Carvalho		19/09/2022
Aprovação		
Qualidade		

Material:

- Base em policarbonato na cor cinza;
- Suportes em policarbonato na cor preta ou cinza;
- Tampa em policarbonato incolor polido (transparente);
- Partes metálicas conforme exigência da concessionária.

Observações:		
Desenho: 597	Folha: 1 de 1	Revisão: 02
		A4