

Parafuso de lacre, com rosca M6

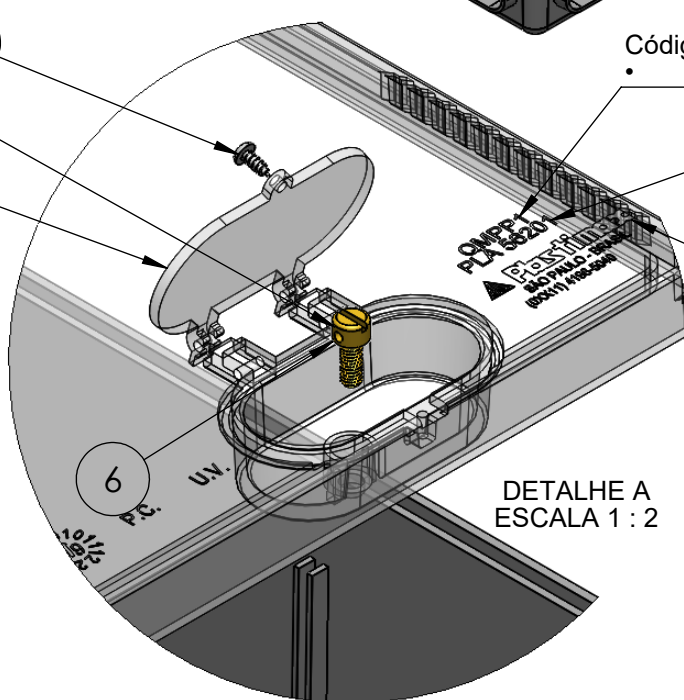
Código Cemig:
• QMPP1

Código Plastimax:
• PLA 56201

Logo Plastimax

Componentes

Nº do Item	Descrição	Qtde.
1	Base V3	1
2	Porca M6	1
3	Tampa V3	1
4	Tampa de proteção do lacre	1
5	Parafuso AA 3,5 x 9,5 mm	1
6	Parafuso M6 do lacre	1



DETALHE A
ESCALA 1 : 2

Se não especificado:
Dimensões em milímetros
Tolerâncias:
Linear: 2 mm.
Angular: 1°.



Título:

Caixa de passagem do
Quadro de Medição Pré-Fabricado - QMPP1

Projeto	Nome	Assinatura	Data
	Claudio Carvalho		19/09/2022
Aprovação			
Qualidade			
Cliente			

Observações:

Material:

- Base em policarbonato, na cor cinza;
- Tampas em policarbonato incolor polido (cristal);
- Partes metálicas conforme exigência da concessionária.

Desenho Nº: 582

Revisão: 01

Escala: 1:4

Folha 1 de 1

A4