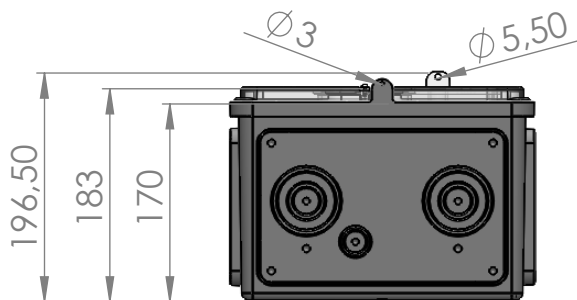
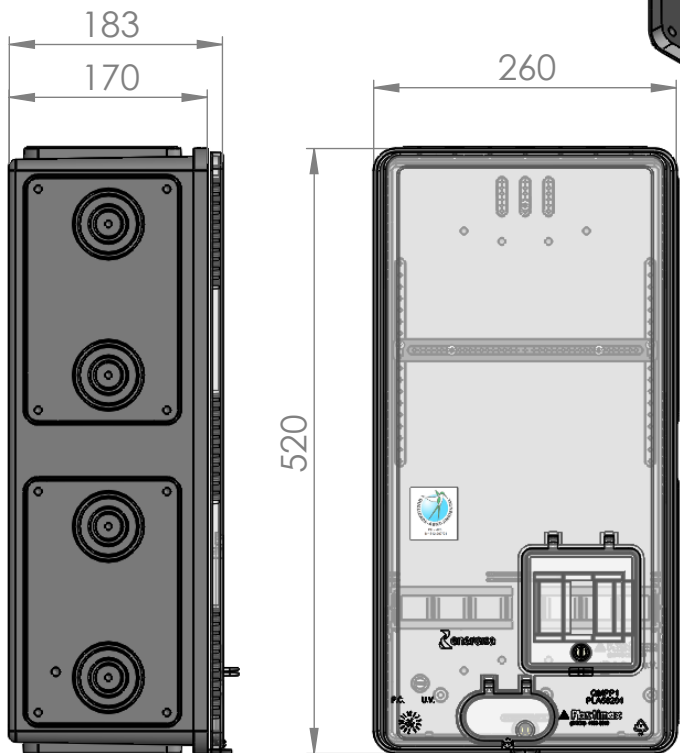
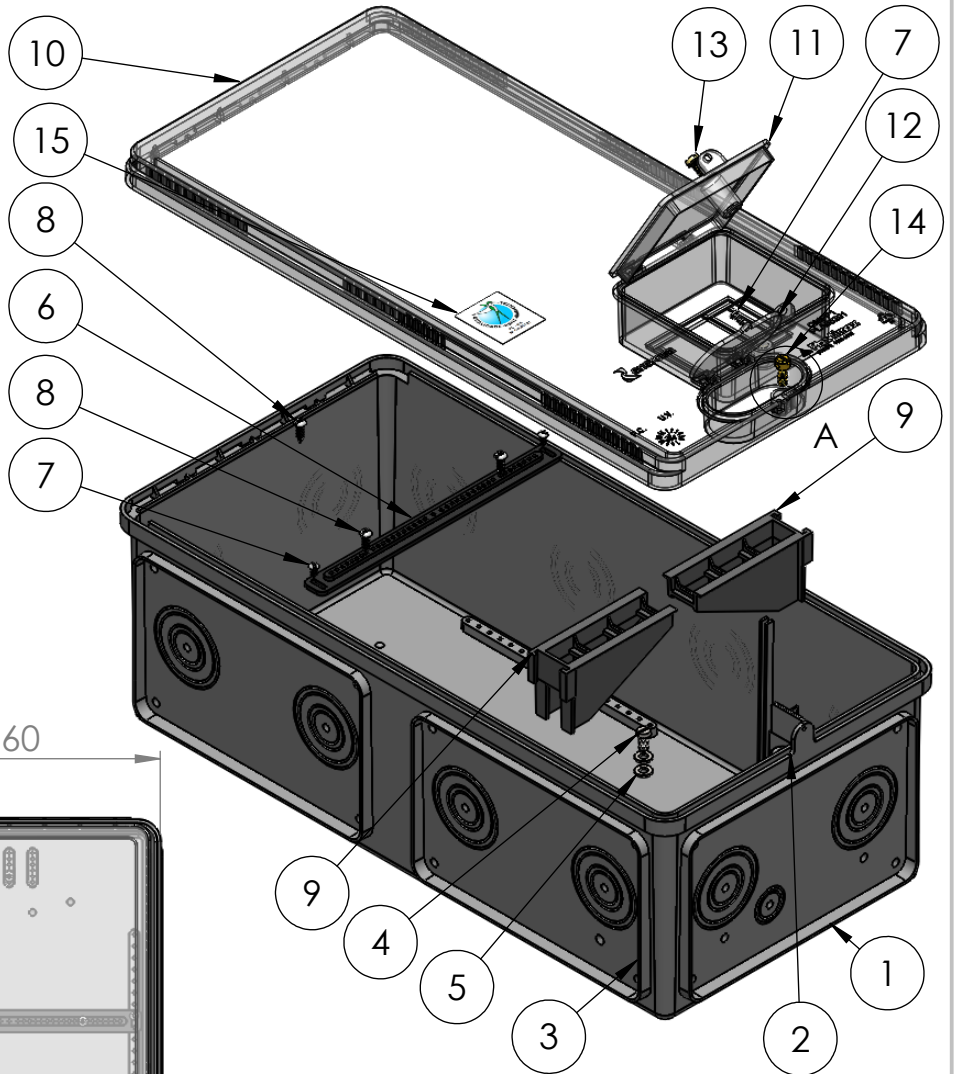


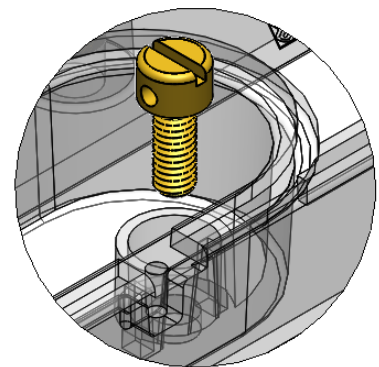
Componentes

Nº do item	Descrição	Qtde.
1	Base V3	1
2	Porca M6	1
3	Bucha M6 com furo passante	2
4	Parafuso M6 x 12 - cabeça cilíndrica	1
5	Arruela M6	2
6	Suporte do medidor de energia - 560	1
7	Parafuso AA 3,5 x 9,5 mm	3
8	Parafuso AA 4,2 x 16 mm	3
9	Suporte tripolar	2
10	Tampa V7-2, padrão Energisa	1
11	Tampa de acesso ao disjuntor lateral - V3	1
12	Tampa de proteção do lacre	1
13	Parafuso M6 x 10	1
14	Parafuso M6 do lacre	1
15	Selo verde, ABNT, PE - 426	1



Detalhe A
Escala 1 : 1

- Sistema de lacração da caixa (base / tampa)



Se não especificado:
Dimensões em milímetros;
Tolerâncias:
Linear: 3 mm;
Angular: 1°.



Título:

Caixa de medição individual - CMI 03, padrão Energisa.

- Tensão de isolamento nominal (Ui) <= 380 V;
- Corrente nominal (In) <= 125 A;
- Ref. 580.

Projeto	Nome	Assinatura	Data
Projeto	Claudio Carvalho		03/01/2024
Aprovação			
Qualidade			
Cliente			

Material:

- Base em policarbonato, na cor cinza ou preta;
- Suportes em policarbonato, na cor preta ou cinza;
- Divisória em policarbonato incolor polido (crystal);
- Tampas em policarbonato incolor polido (crystal);
- Partes metálicas em aço inox, bicromatizado ou banhado em zinco branco;

Observações:

- Conectores do tipo "split bolt" ou "parafuso fendido com sapata", não acompanham esse produto, devendo ser adquirido pelo cliente, de acordo com a bitola dos cabos a serem utilizados no padrão;
- Esse produto poderá ser alterado pelo fabricante, conforme necessidade de adequação de projeto.

Desenho Nº: 580

Revisão: 07

Escala:

Folha 1 de 1

A4