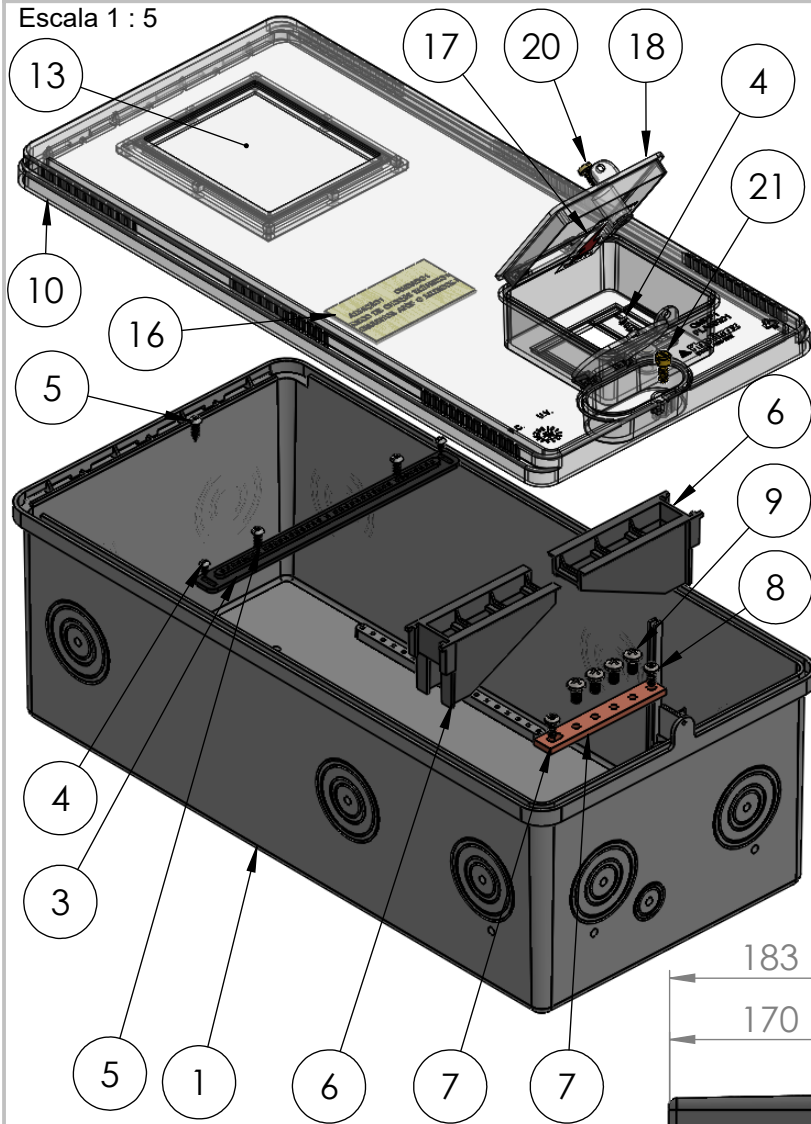
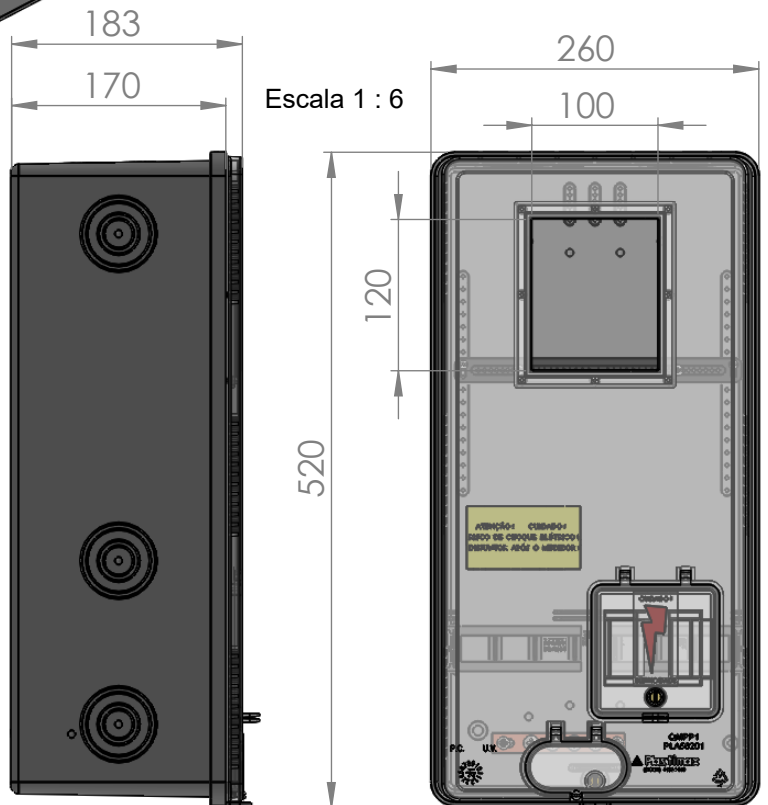


Escala 1 : 5



Componentes

Nº do item	Descrição	Qtde
1	Base V1	1
2	Porca M6	1
3	Suporte do medidor de energia - 560	1
4	Parafuso AA 3,5 x 9,5 mm	3
5	Parafuso AA 4,2 x 16 mm	3
6	Suporte tripolar	2
7	Barramento de cobre 5/8" x 3/16" x 105 mm - C3	1
8	Parafuso para plástico, fenda Phillips, 5x12	2
9	Parafuso máquina, fenda Phillips, M6 x 12	4
10	Tampa V7-2v2	1
11	Bucha M6x8 furo passante	1
12	Vedação da tampa - v2	1
13	Vidro da tampa - v2	1
14	Moldura do vidro-V2	1
15	Parafuso AA CC FPH 2.9 x 6,5 mm	4
16	Placa de advertência e alerta de segurança	1
17	Adesivo de alerta de segurança	1
18	Tampa de acesso ao disjuntor lateral - V3	1
19	Tampa de proteção do lacre	1
20	Parafuso M6 x 10	1
21	Parafuso M6 do lacre	1



Se não especificado:
Dimensões em milímetros;
Tolerâncias:
Linear: 2 mm;
Angular: 1°.



Título:
Caixa para medidor tipo CRPP Retangular Polifásica em Policarbonato.
Ref. 578

Nome	Assinatura	Data
Desenho: Claudio Carvalho		14/07/2022
Aprovação		
Qualidade		

Observações:

- Para a Celesc, toda a parte metálica deve ser em latão ou aço inox.

- Material:
- Base em policarbonato, na cor cinza ou preta;
 - Suportes em policarbonato, na cor preta ou cinza;
 - Tampas em policarbonato incolor polido (crystal);
 - Partes metálicas em aço inox, latão ou cobre.