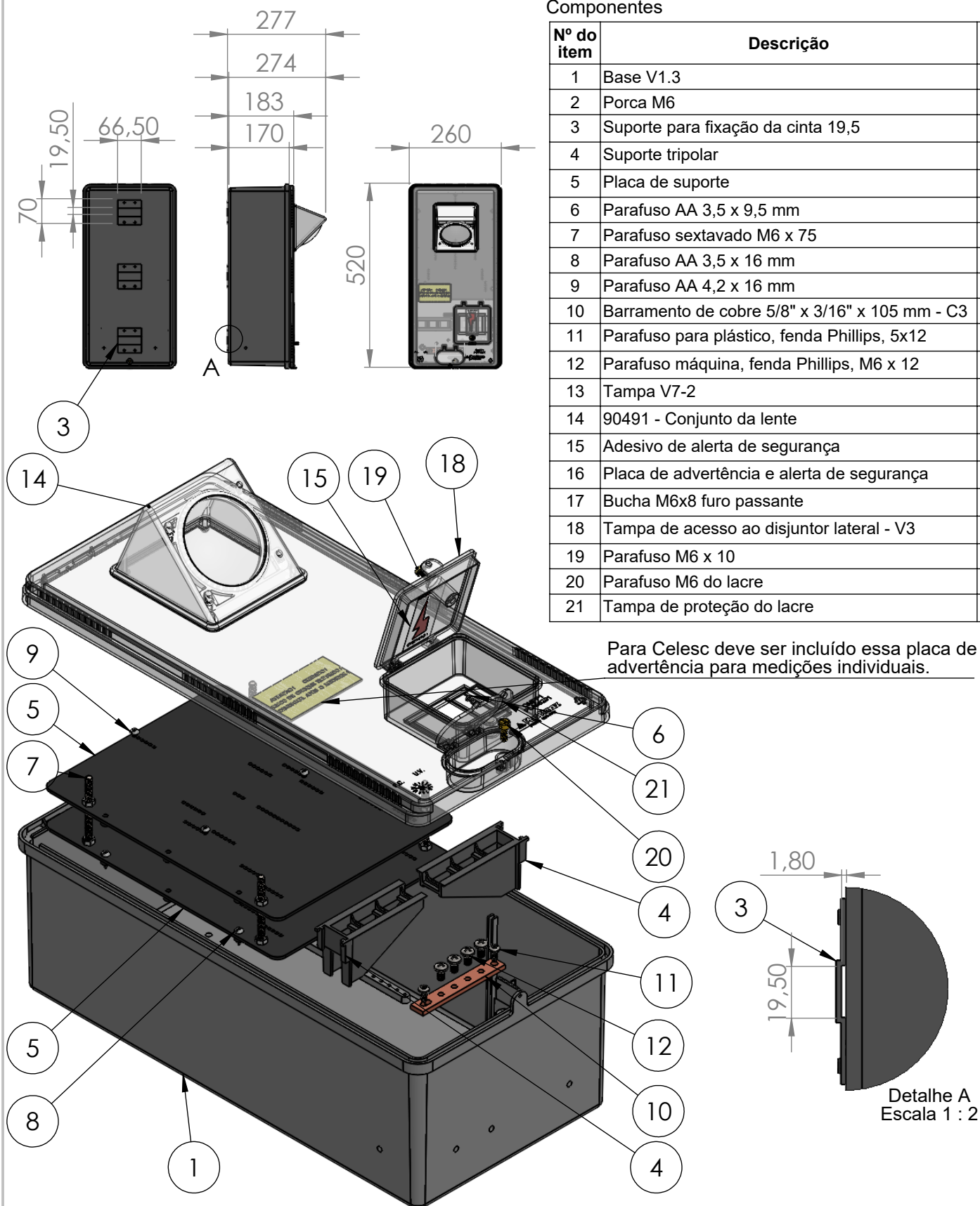


Componentes

Nº do item	Descrição	Qtde
1	Base V1.3	1
2	Porca M6	13
3	Suporte para fixação da cinta 19,5	3
4	Suporte tripolar	2
5	Placa de suporte	2
6	Parafuso AA 3,5 x 9,5 mm	5
7	Parafuso sextavado M6 x 75	4
8	Parafuso AA 3,5 x 16 mm	4
9	Parafuso AA 4,2 x 16 mm	3
10	Barramento de cobre 5/8" x 3/16" x 105 mm - C3	1
11	Parafuso para plástico, fenda Phillips, 5x12	2
12	Parafuso máquina, fenda Phillips, M6 x 12	4
13	Tampa V7-2	1
14	90491 - Conjunto da lente	1
15	Adesivo de alerta de segurança	1
16	Placa de advertência e alerta de segurança	1
17	Bucha M6x8 furo passante	1
18	Tampa de acesso ao disjuntor lateral - V3	1
19	Parafuso M6 x 10	1
20	Parafuso M6 do lacre	1
21	Tampa de proteção do lacre	1

Para Celesc deve ser incluído essa placa de advertência para medições individuais.



Se não especificado:
Dimensões em milímetros;
Tolerâncias:
Linear: 2 mm.
Angular: 1°.



Título:
Caixa tipo CPL
Caixa polifásica com lente
Ref. 576

	Nome	Assinatura	Data
Desenho	Claudio Carvalho		14/07/2022
Verificação			
Aprovação			
Cliente			

Material:

- Base em policarbonato, na cor preta ou cinza;
- Suportes em policarbonato;
- Tampas em policarbonato incolor polido (crystal);
- Partes metálicas em aço inox, latão ou cobre.

Observações:

- Para a Celesc, toda a parte metálica deve ser em latão ou aço inox, e os parafusos para fixação do medidor devem ser de 4,2x25;

Desenho: 576

Revisão: 03

Escala:

Folha 1 de 1

A4