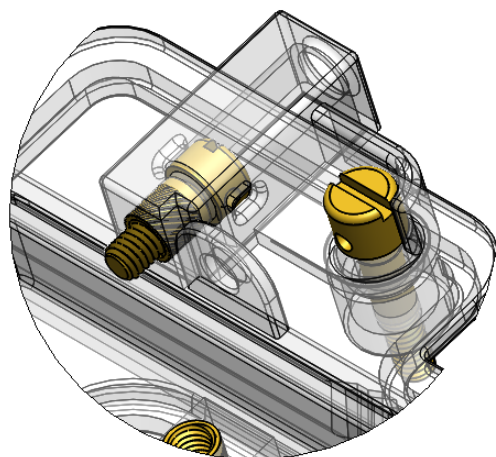
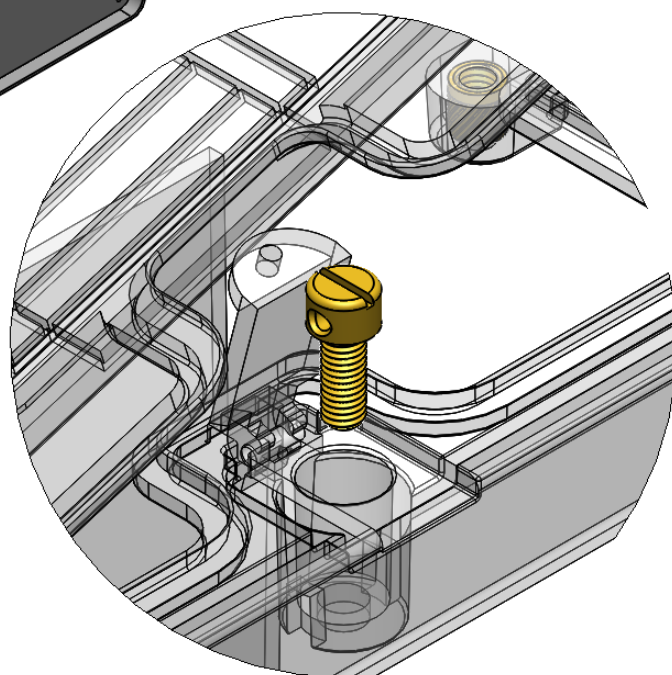


Nº do item	Descrição	Qtde.
1	Base V3	1
2	Inserto sextavado M6 x 5, para fechamento da tampa na base	1
3	Inserto M6 x 8 furo passante	4
4	Parafuso M6 x 12 - cabeça cilíndrica	1
5	Arruela M6	2
6	Divisória em L - muro frontal - V2	1
7	Suporte do disjuntor (DIN ou NEMA)	1
8	Placa de suporte	1
9	Parafuso AA 3,5 x 16 mm	4
10	Parafuso AA 4,2 x 16 mm	3
11	Tubo 1 1/2"	1
12	Tampa V8-2v2	1
13	Parafuso de lacre M6x16, cabeça fenda	1
14	Parafuso M6 x 10	1
15	Vedação da tampa - v2	1
16	Vidro da tampa - v2	1
17	Moldura do vidro-V2	1
18	Parafuso AA CC FPH 2.9 x 6,5 mm	4
19	Tampa do compartimento do disjuntor V3-2	1
20	Suporte do lacre - V5	1
21	Parafuso M6 do lacre	1
22	Parafuso M6 do lacre	1
23	Tampa de acesso ao disjuntor V3	1
24	Tampa do lacre	1



Detalhe B
Escala 1 : 1
Sistema de lacre no compartimento do disjuntor



Detalhe A
Escala 1 : 1
Sistema de lacre na tampa

Se não especificado:
Dimensões em milímetros
Tolerâncias:
Linear: 3 mm;
Angular: 1°.



Título:
Caixa polifásica de policarbonato para medição direta.
Ref: 574

Nome	Assinatura	Data
Projeto: Claudio Carvalho		19/04/2022
Aprovação:		
Qualidade:		

- Material:
- Base em policarbonato, na cor preta ou cinza;
 - Tampas em policarbonato incolor polido (cristal);
 - Suportes em policarbonato, na cor preta ou cinza;
 - Divisória L em policarbonato incolor polido (cristal);
 - Partes metálicas em aço inox ou latão.

- Observações:
- Essa caixa é voltada para atender a concessionária Elektro, pertencente ao Grupo Neoenergia;
 - Esse produto poderá sofrer alterações, conforme necessidade de adequação.

Desenho: 574

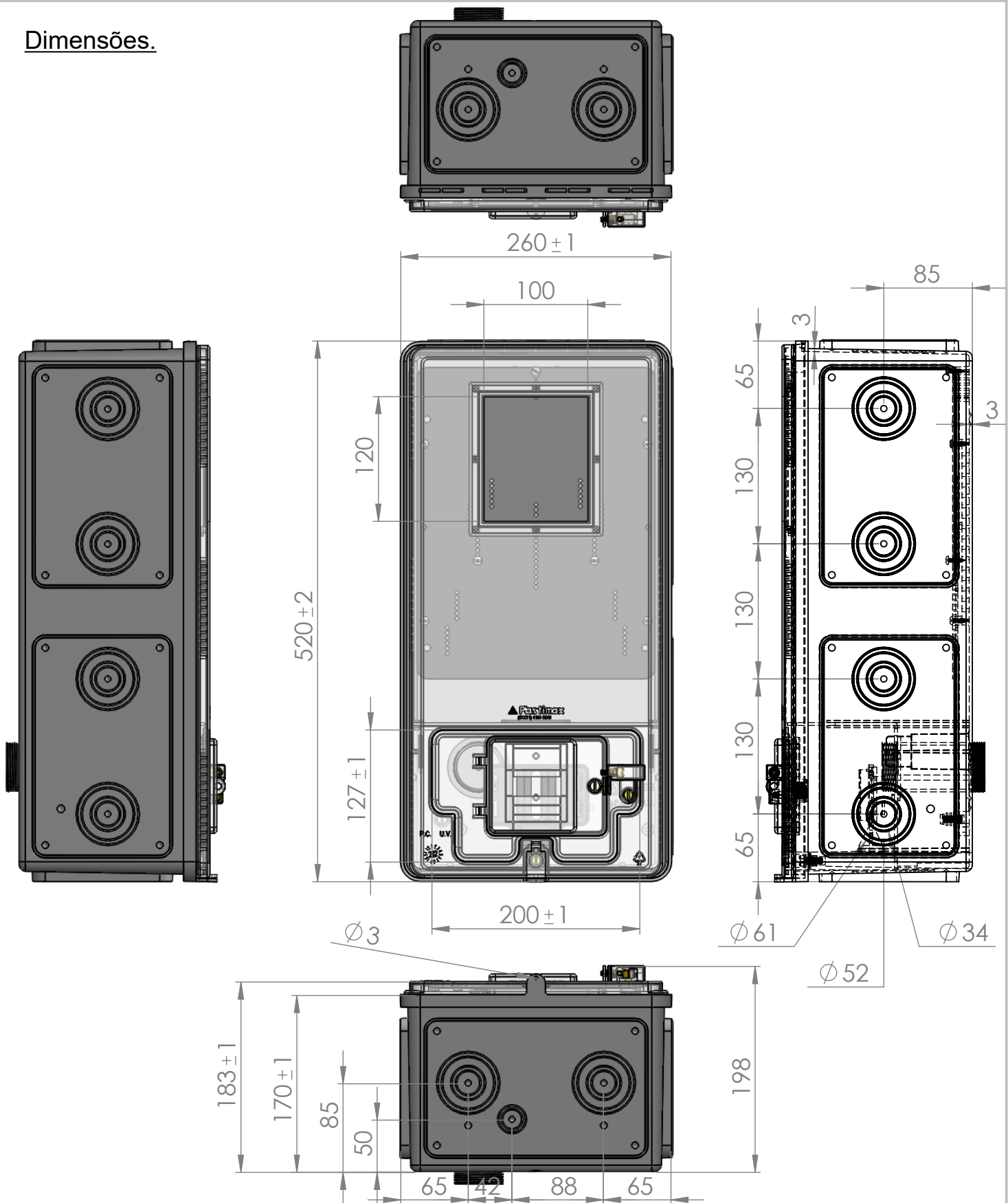
Revisão: 04

Escala: 1:4,5

Folha 1 de 4

A4

Dimensões.



Se não especificado:
Dimensões em milímetros
Tolerâncias:
Linear: 3 mm;
Angular: 1°.



Título:

Caixa polifásica de policarbonato para medição direta.
Ref: 574

Nome	Assinatura	Data
Projeto: Claudio Carvalho		19/04/2022
Aprovação		
Qualidade		

Observações:

- Essa caixa é voltada para atender a concessionária Elektro, pertencente ao Grupo Neoenergia;
- Esse produto poderá sofrer alterações, conforme necessidade de adequação.

Material:

- Base em policarbonato, na cor preta ou cinza;
- Tampas em policarbonato incolor polido (crystal);
- Suportes em policarbonato, na cor preta ou cinza;
- Divisória L em policarbonato incolor polido (crystal);
- Partes metálicas em aço inox ou latão.

Desenho: 574

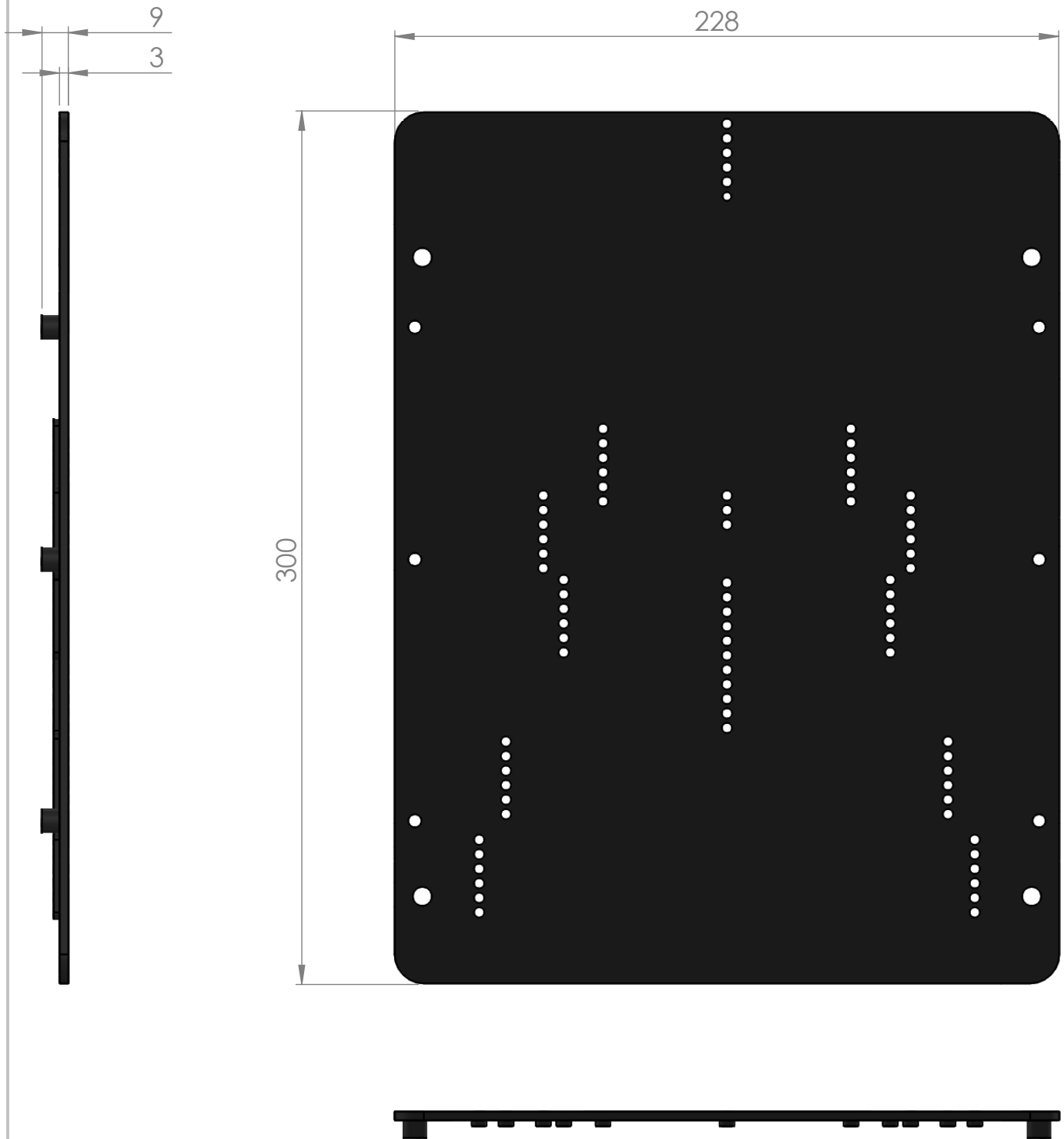
Revisão: 04

Escala: 1:5

Folha 2 de 4

A4

Placa perfurada para fixação do medidor.



Se não especificado:
Dimensões em milímetros
Tolerâncias:
Linear: 3 mm;
Angular: 1°.



Título:
Caixa polifásica de policarbonato para medição direta.
Ref: 574

	Nome	Assinatura	Data
Projeto	Claudio Carvalho		19/04/2022
Aprovação			
Qualidade			

Observações:

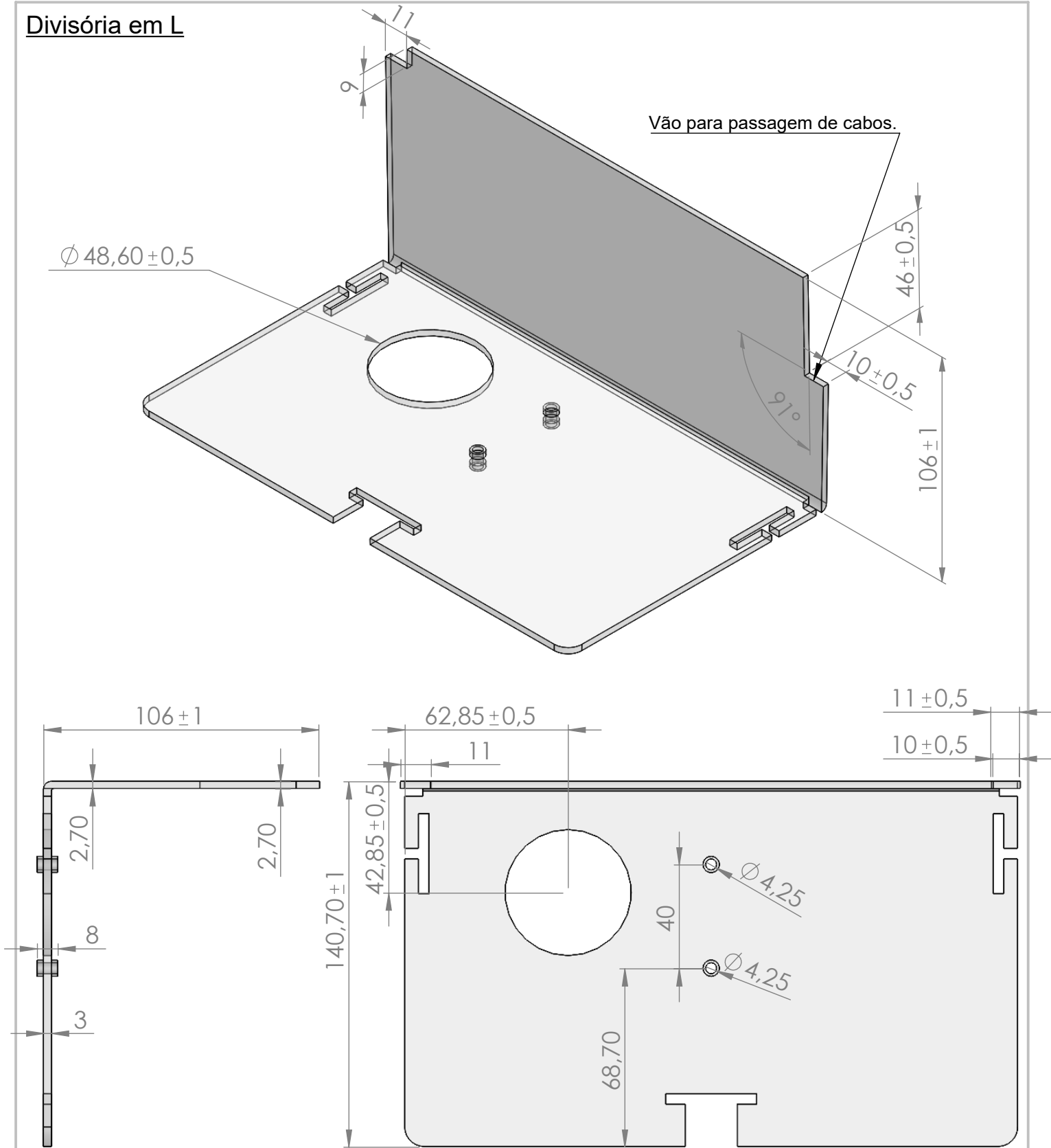
- Essa caixa é voltada para atender a concessionária Elektro, pertencente ao Grupo Neoenergia;
- Esse produto poderá sofrer alterações, conforme necessidade de adequação.

Material:

- Base em policarbonato, na cor preta ou cinza;
- Tampas em policarbonato incolor polido (cristal);
- Suportes em policarbonato, na cor preta ou cinza;
- Divisória L em policarbonato incolor polido (cristal);
- Partes metálicas em aço inox ou latão.

Desenho: 574	Revisão: 04	A4
Escala: 1:2	Folha 3 de 4	

Divisória em L



Se não especificado:
Dimensões em milímetros
Tolerâncias:
Linear: 3 mm;
Angular: 1°.



Título:
Caixa polifásica de policarbonato para medição direta.
Ref: 574

	Nome	Assinatura	Data
Projeto	Claudio Carvalho		19/04/2022
Aprovação			
Qualidade			

- Material:
- Base em policarbonato, na cor preta ou cinza;
 - Tampas em policarbonato incolor polido (crystal);
 - Suportes em policarbonato, na cor preta ou cinza;
 - Divisória L em policarbonato incolor polido (crystal);
 - Partes metálicas em aço inox ou latão.

Observações:

- Essa caixa é voltada para atender a concessionária Elektro, pertencente ao Grupo Neoenergia;
- Esse produto poderá sofrer alterações, conforme necessidade de adequação.

Desenho: 574

Revisão: 04

Escala: 1:2

Folha 4 de 4

A4