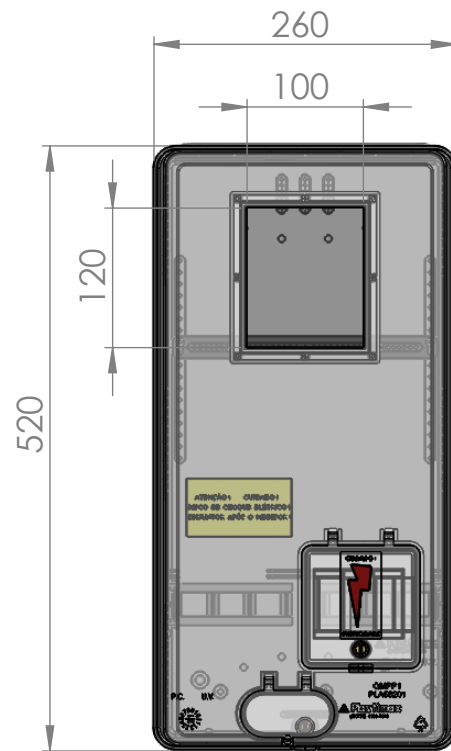
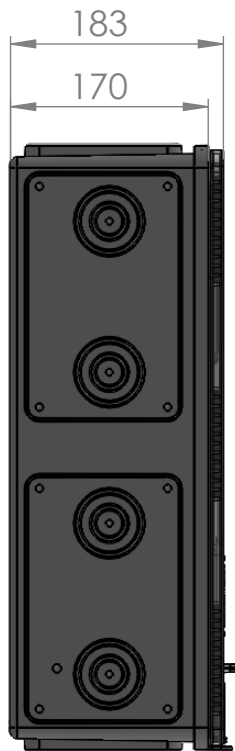
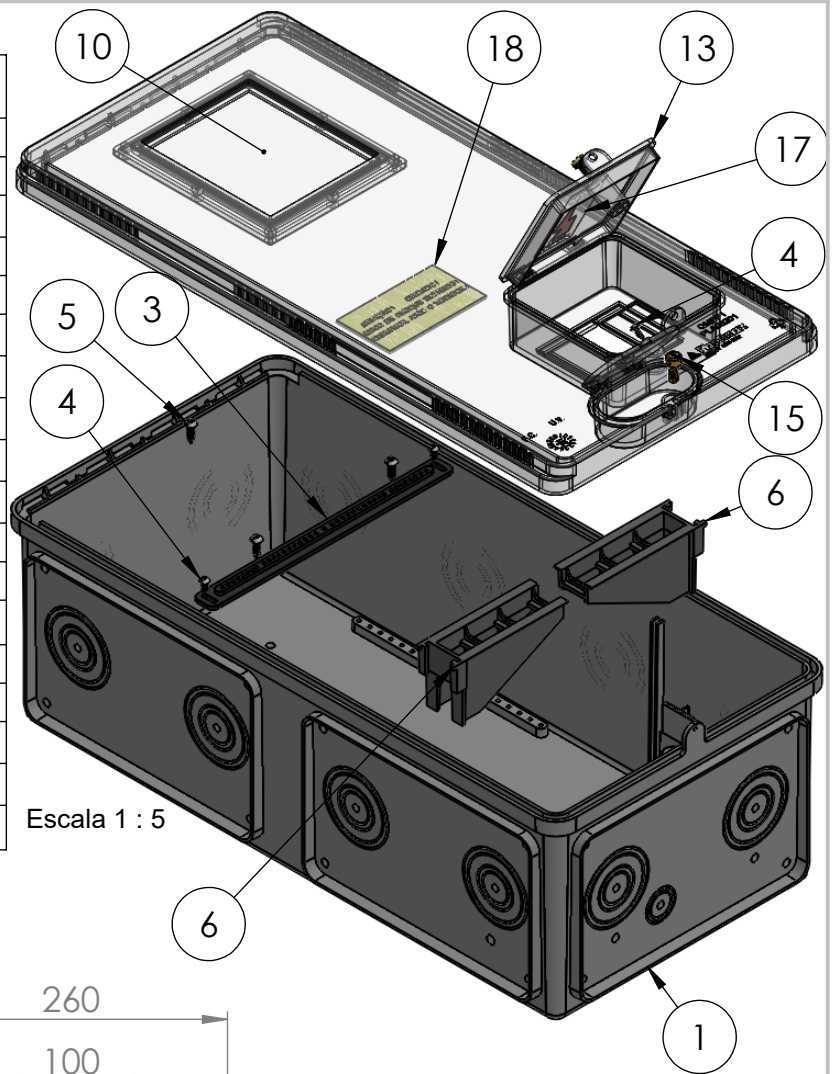


## Componentes

Nº do item	Descrição	Qtde
1	Base V3	1
2	Porca M6	1
3	Suporte do medidor de energia - 560	1
4	Parafuso AA 3,5 x 9,5 mm	3
5	Parafuso AA 4,2 x 16 mm	3
6	Suporte tripolar	2
7	Tampa V7-2v2	1
8	Bucha M6x8 furo passante	1
9	Vedação da tampa - v2	1
10	Vidro da tampa - v2	1
11	Moldura do vidro-V2	1
12	Parafuso AA CC FPH 2.9 x 6,5 mm	4
13	Tampa de acesso ao disjuntor lateral - V3	1
14	Parafuso M6 x 10	1
15	Parafuso M6 do lacre	1
16	Tampa de proteção do lacre	1
17	Adesivo de alerta de segurança	1
18	Placa de advertência e alerta de segurança	1



Escala 1 : 6.5

Se não especificado:  
Dimensões em milímetros;  
Tolerâncias:  
Linear: 2 mm;  
Angular: 1°.



Título: Caixa para medidor tipo CRPP  
Retangular Polifásica em Policarbonato  
(para agrupar módulo de Quadro de Medição Coletivo)  
Ref. 570

	Nome	Assinatura	Data
Desenho	Claudio Carvalho		03/06/2022
Aprovação			
Qualidade			

Material:

- Base em policarbonato, na cor cinza ou preta;
- Tampas em policarbonato incolor polido (cristal);
- Suportes em policarbonato, na cor preta ou cinza;
- Partes metálicas em aço inox, latão ou cobre;

Observações:

- Para a Celesc, toda a parte metálica deve ser em latão ou aço inox;
- Como essa caixa é de uso exclusivo para painel, não deve ir com placa de identificação (item 18);

Desenho: 570

Escala:

Folha: 1 de 1

Revisão: 01

A4