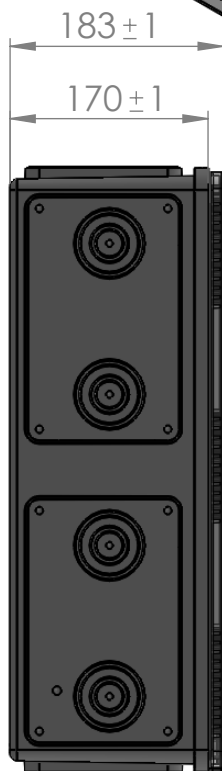


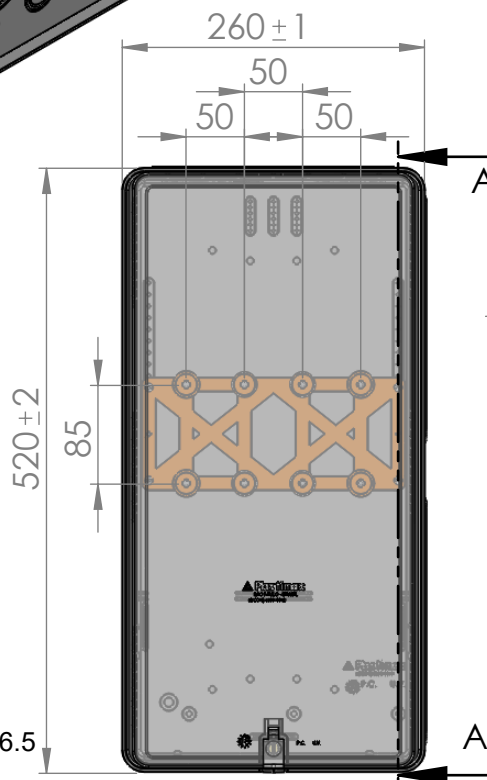
Componentes

Nº do item	Descrição	Qtde
1	Base V3	1
2	Porca M6	9
3	Suporte B1	1
4	Parafuso AA 3,5 x 9,5 mm	4
5	Tampa V2	1
6	Tampa do lacre	1
7	Parafuso M6 x 10	1

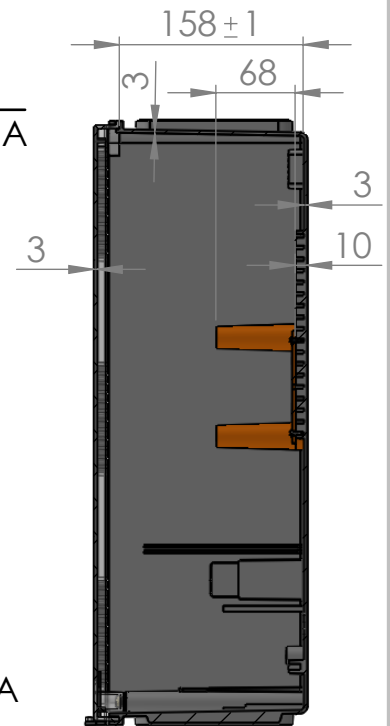
Escala 1 : 5



Escala 1 : 6.5



Seção A-A
Escala 1 : 6.5



Se não especificado:
Dimensões em milímetros;
Tolerâncias:
Linear: 2 mm;
Angular: 1°.



Título:
Caixa para barramentos
Ui ≤ 380 Vca;
In ≤ 250 A;
Ref.: 551.

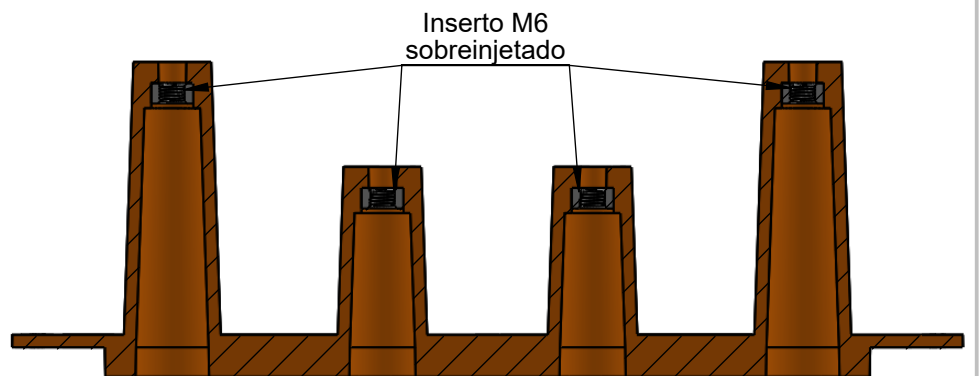
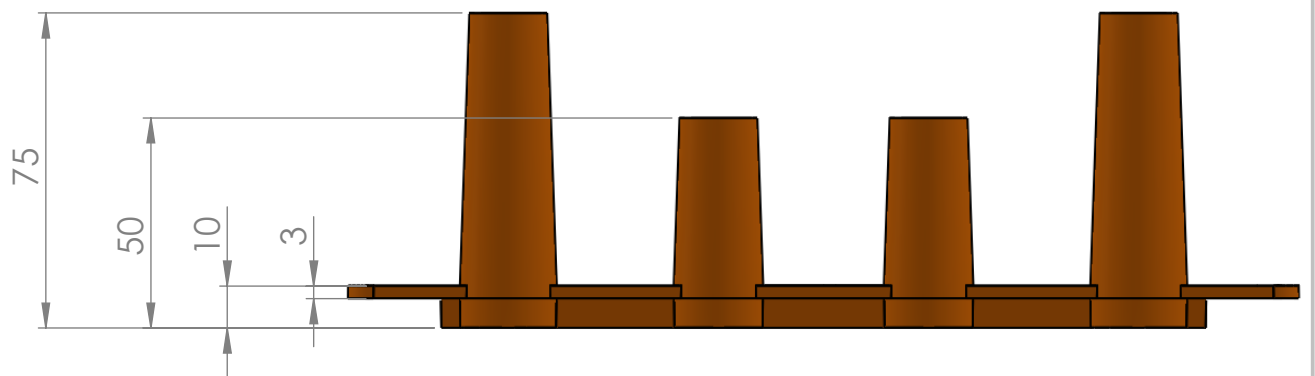
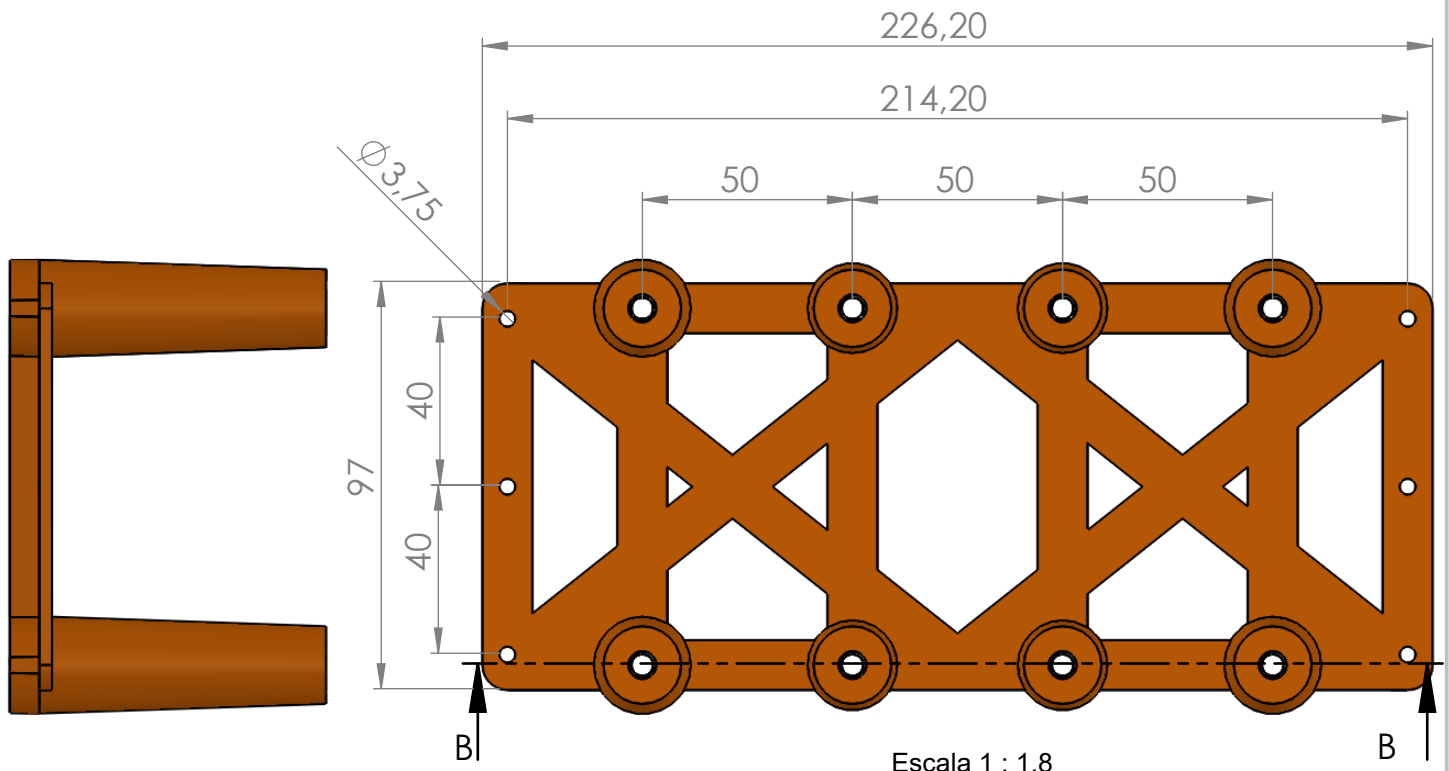
Nome	Assinatura	Data
Desenho: Claudio Carvalho		07/06/2022
Aprovação		
Qualidade		

Observações:
• Este produto poderá ser atualizado, de acordo com necessidade(s) de projeto.

Material:

- Base em policarbonato, na cor cinza ou preta;
- Suporte em policarbonato, na cor laranja, preta ou cinza;
- Tampas em policarbonato incolor polido (cristal);
- Partes metálicas em aço bicromatizado ou banhado em zinco branco.

Desenho: 551	Folha: 1 de 2	Revisão: 04	A4
--------------	---------------	-------------	-----------



Seção B-B
Escala 1 : 1.8

Se não especificado:
Dimensões em milímetros;
Tolerâncias:
Linear: 2 mm;
Angular: 1°.



Título:
Caixa para barramentos
Ui ≤ 380 Vca;
In ≤ 250 A;
Ref.: 551.

Nome	Assinatura	Data
Desenho: Claudio Carvalho		07/06/2022
Aprovação		
Qualidade		

Observações:

- Esse produto poderá ser atualizado, de acordo com necessidade(s) de projeto.

Material:

- Base em policarbonato, na cor cinza ou preta;
- Suporte em policarbonato, na cor laranja preta ou cinza;
- Tampas em policarbonato incolor polido (cristal);
- Partes metálicas em aço bicromatizado ou banhado em zinco branco.