



Se não especificado:  
 Dimensões em milímetros;  
 Tolerâncias:  
 Linear: 2,0 mm;  
 Angular: 1°.



Título:  
**CAIXA PARA UNIDADE DE MEDIDA COMERCIAL  
 DE MEDIDORES DE ÁGUA DN 3/4"**  
**Anexo IV**

	Nome	Assinatura	Data
Desenho	Claudio Carvalho		11/01/2022
Verificação			
Aprovação			
Cliente			

Observações:

Material:

- Corpo (base) e tampas em policarbonato, na cor cinza;
- Acoplador do tubo camisa em composto de PVC, na cor preta;
- Vedante em polipropileno com 20% talco, na cor preta;
- Partes metálicas em aço inox ou latão.

Desenho: 539.225 - CORSAN

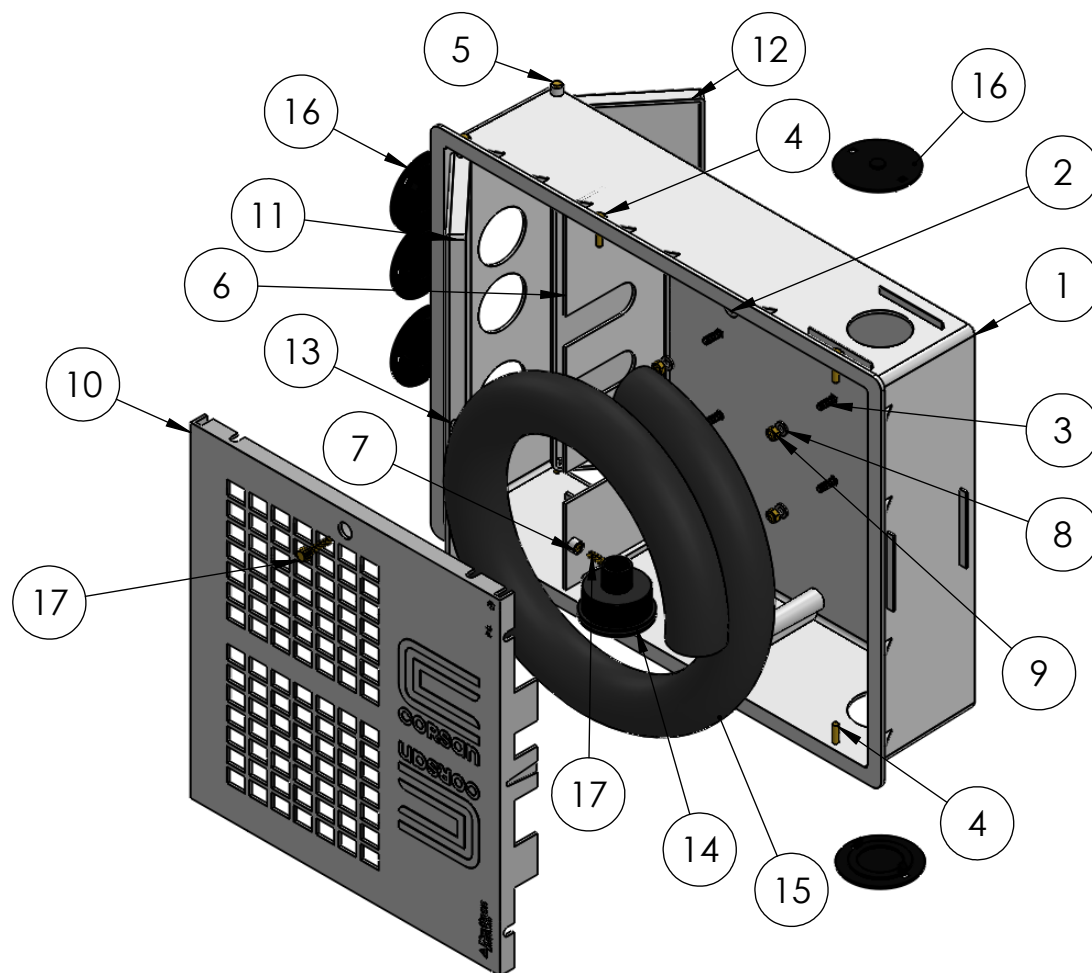
Revisão: 06

Escala: 1: 2,7

Folha 1 de 8

A4

Nº Ordem	Descrição	Qtde.
1	Caixa padrão NTS 225	1
2	Bucha M6	2
3	Parafuso francês M6, para fixação do dispositivo de medição	4
4	Pino recortado	4
5	Pino de apoio das tampas frontal e traseira do compartimento do consumidor	4
6	Divisória	1
7	Bucha M6, recartilhada, fixada na divisória	1
8	Arruela M6	4
9	Porca M6	4
10	Tampa frontal do compartimento da CORSAN, NTS 225	1
11	Tampa frontal do compartimento do consumidor	1
12	Tampa traseira do compartimento do consumidor	1
13	Fecho esfera	2
14	Acoplador tubo camisa	1
15	Tubo corrugado em PE, de 50 mm (1,5 m)	1
16	Vedante redondo em polipropileno	5
17	Parafuso cabeça estriada M6 x 25mm	2
18	Selo de rastreabilidade, aplicado dentro do compartimento da CORSAN	1
19	Selo de garantia de procedência, aplicado na embalagem	2



Se não especificado:  
Dimensões em milímetros;  
Tolerâncias:  
Linear: 2,0 mm;  
Angular: 1°.



Título:  
**CAIXA PARA UNIDADE DE MEDIDA COMERCIAL  
DE MEDIDORES DE ÁGUA DN 3/4"**  
Anexo IV

	Nome	Assinatura	Data
Desenho	Claudio Carvalho		11/01/2022
Verificação			
Aprovação			
Cliente			

Material:

- Corpo (base) e tampas em policarbonato, na cor cinza;
- Acoplador do tubo camisa em composto de PVC, na cor preta;
- Vedante em polipropileno com 20% talco, na cor preta;
- Partes metálicas em aço inox ou latão.

Observações:

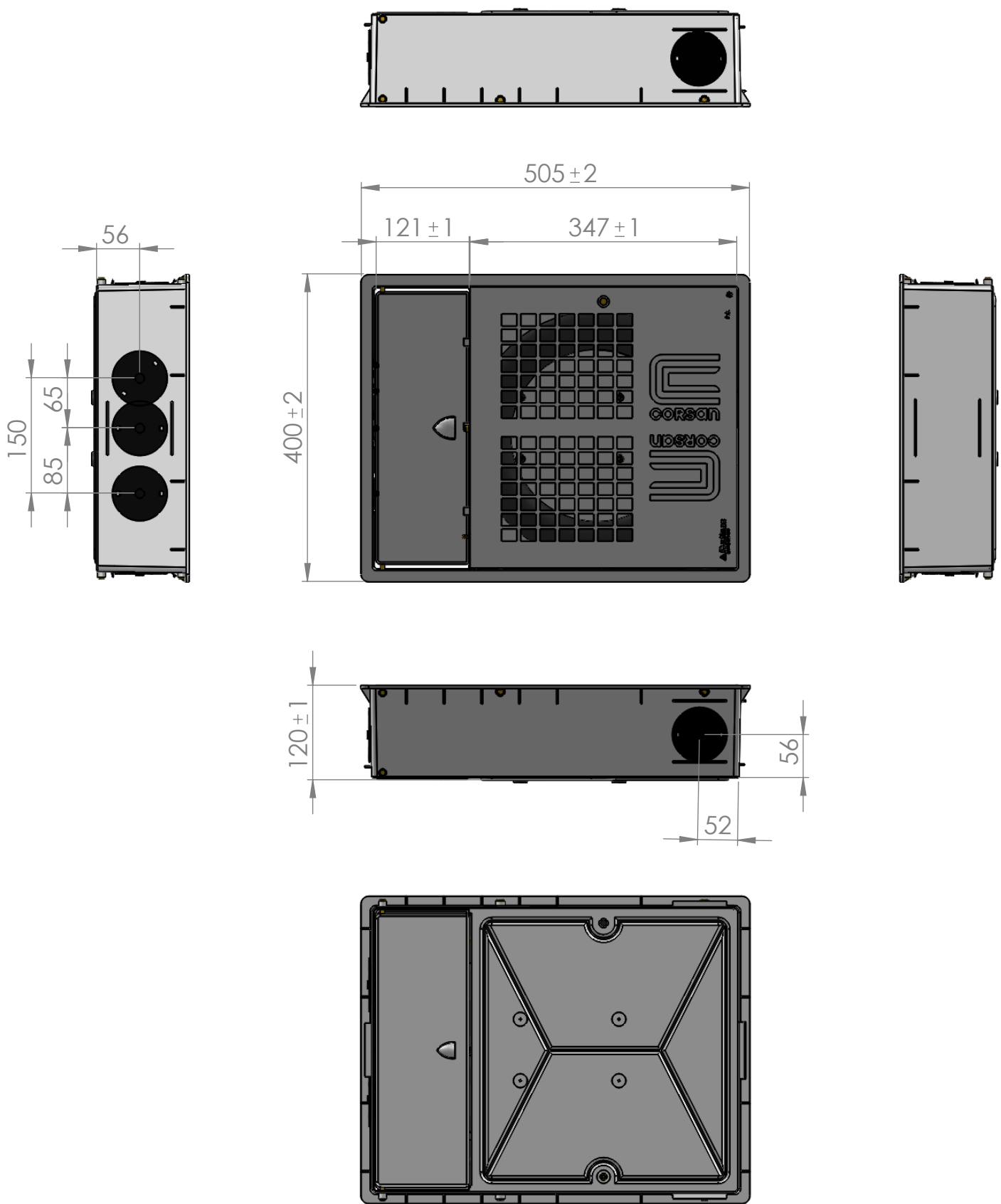
Desenho: 539.225 - CORSAN

Revisão: 06

Escala: 1: 6

Folha 2 de 8

A4



Se não especificado:  
 Dimensões em milímetros;  
 Tolerâncias:  
 Linear: 2,0 mm;  
 Angular: 1°.



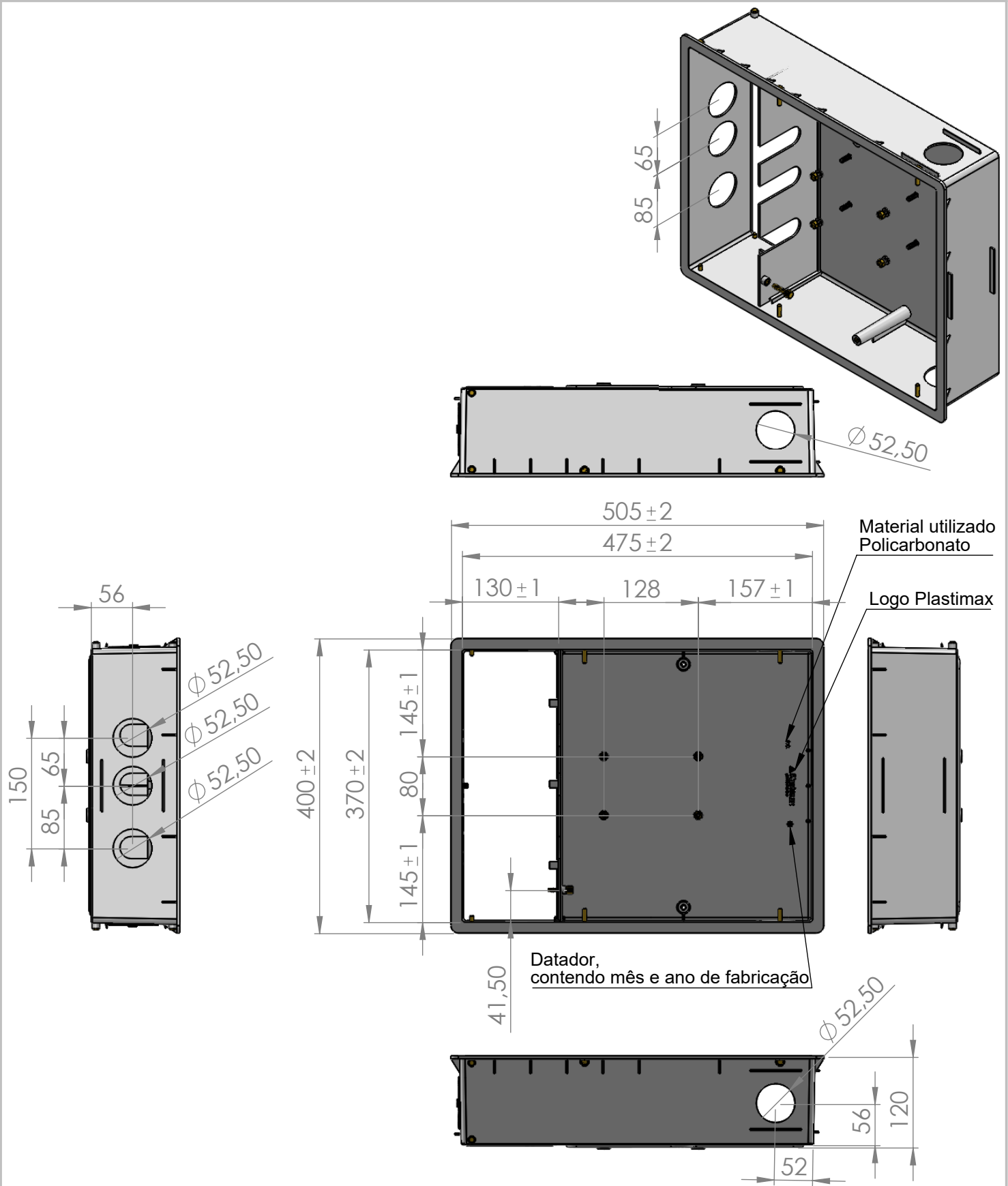
Título:  
**CAIXA PARA UNIDADE DE MEDIDA COMERCIAL  
 DE MEDIDORES DE ÁGUA DN 3/4 "**  
**Anexo IV**

	Nome	Assinatura	Data
Desenho	Claudio Carvalho		11/01/2022
Verificação			
Aprovação			
Cliente			

Material:

- Corpo (base) e tampas em policarbonato, na cor cinza;
- Acoplador do tubo camisa em composto de PVC, na cor preta;
- Vedante em polipropileno com 20% talco, na cor preta;
- Partes metálicas em aço inox ou latão.

Observações:	
Desenho: 539.225 - CORSAN	Revisão: 06
Escala: 1: 7	Folha 3 de 8



Se não especificado:  
 Dimensões em milímetros;  
 Tolerâncias:  
 Linear: 2,0 mm;  
 Angular: 1°.

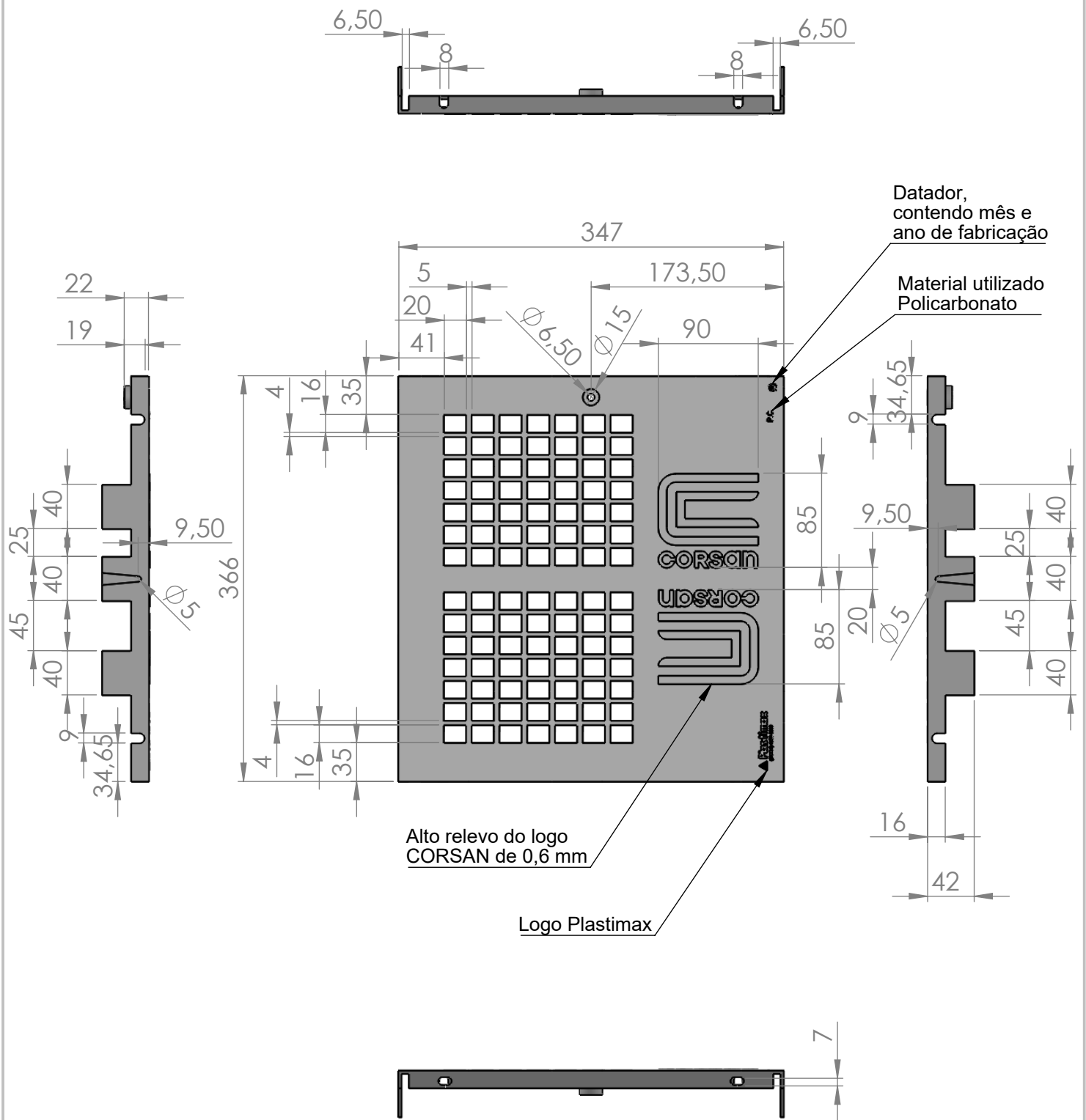


Título:  
**CAIXA PARA UNIDADE DE MEDIDA COMERCIAL DE MEDIDORES DE ÁGUA DN 3/4" Anexo IV**

Nome	Assinatura	Data
Desenho: <b>Claudio Carvalho</b>		11/01/2022
Verificação		
Aprovação		
Cliente		

Observações:

- Material:
- Corpo (base) e tampas em policarbonato, na cor cinza;
  - Acoplador do tubo camisa em composto de PVC, na cor preta;
  - Vedante em polipropileno com 20% talco, na cor preta;
  - Partes metálicas em aço inox ou latão.



Se não especificado:  
 Dimensões em milímetros;  
 Tolerâncias:  
 Linear: 2,0 mm;  
 Angular: 1°.



Título:  
**CAIXA PARA UNIDADE DE MEDIDA COMERCIAL  
 DE MEDIDORES DE ÁGUA DN 3/4"**  
 Anexo IV

Nome	Assinatura	Data
Desenho: <b>Claudio Carvalho</b>		11/01/2022
Verificação		
Aprovação		
Cliente		

Observações

- Material:
- Corpo (base) e tampas em policarbonato, na cor cinza;
  - Acoplador do tubo camisa em composto de PVC, na cor preta;
  - Vedante em polipropileno com 20% talco, na cor preta;
  - Partes metálicas em aço inox ou latão.

Desenho: 539.225 - CORSAN

Revisão: 06

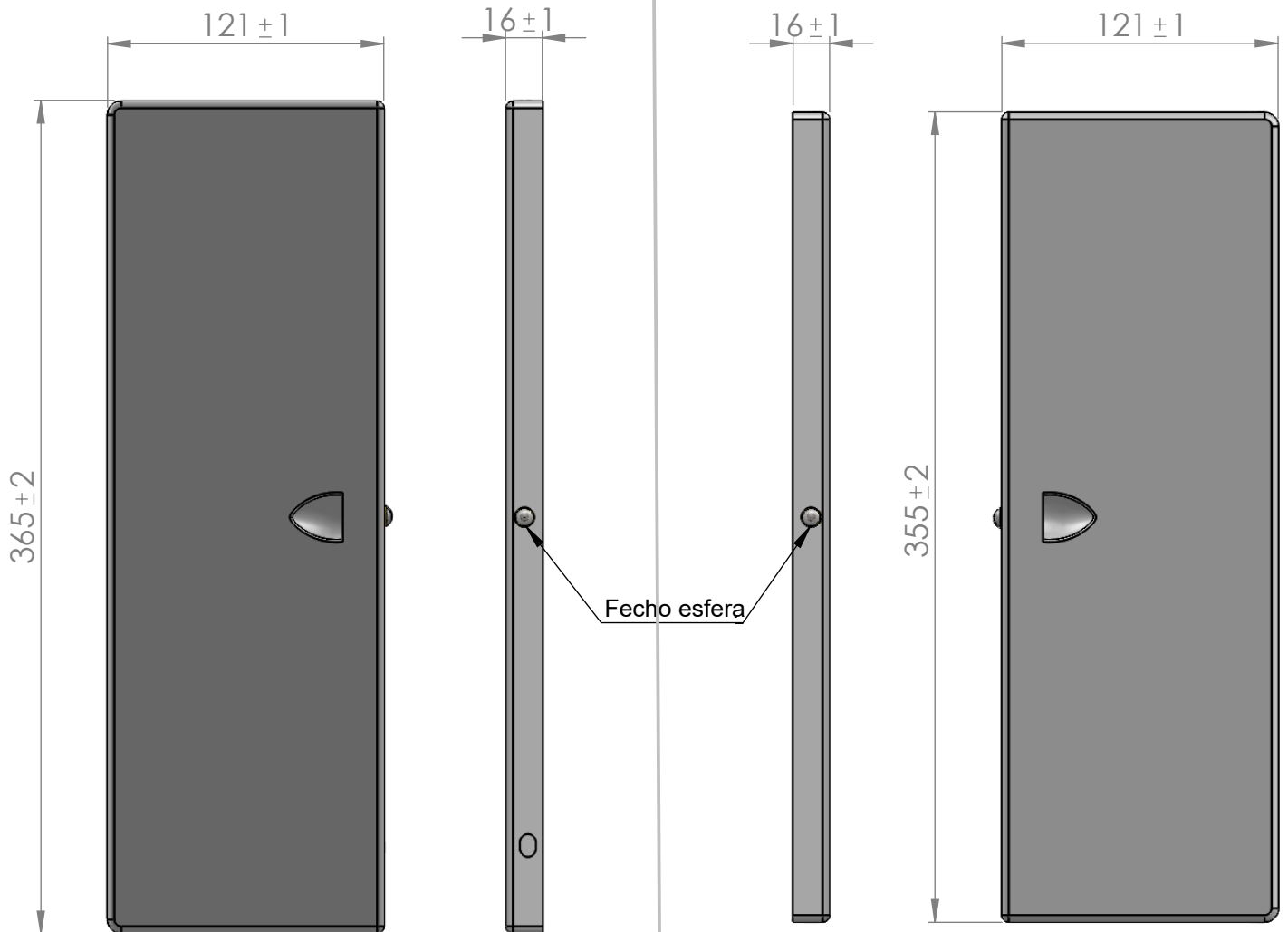
Escala: 1: 5

Folha 5 de 8

A4

Tampa frontal do compartimento do consumidor

Tampa traseira do compartimento do consumidor



Se não especificado:  
Dimensões em milímetros;  
Tolerâncias:  
Linear: 2,0 mm;  
Angular: 1°.



Título:  
**CAIXA PARA UNIDADE DE MEDIDA COMERCIAL  
DE MEDIDORES DE ÁGUA DN 3/4"**  
**Anexo IV**

	Nome	Assinatura	DATA
Desenho	Claudio Carvalho		11/01/2022
Verificação			
Aprovação			
Cliente			

Observações:

- Material:
- Corpo (base) e tampas em policarbonato, na cor cinza;
  - Acoplador do tubo camisa em composto de PVC, na cor preta;
  - Vedante em polipropileno com 20% talco, na cor preta;
  - Partes metálicas em aço inox ou latão.

Desenho: 539.225 - CORSAN

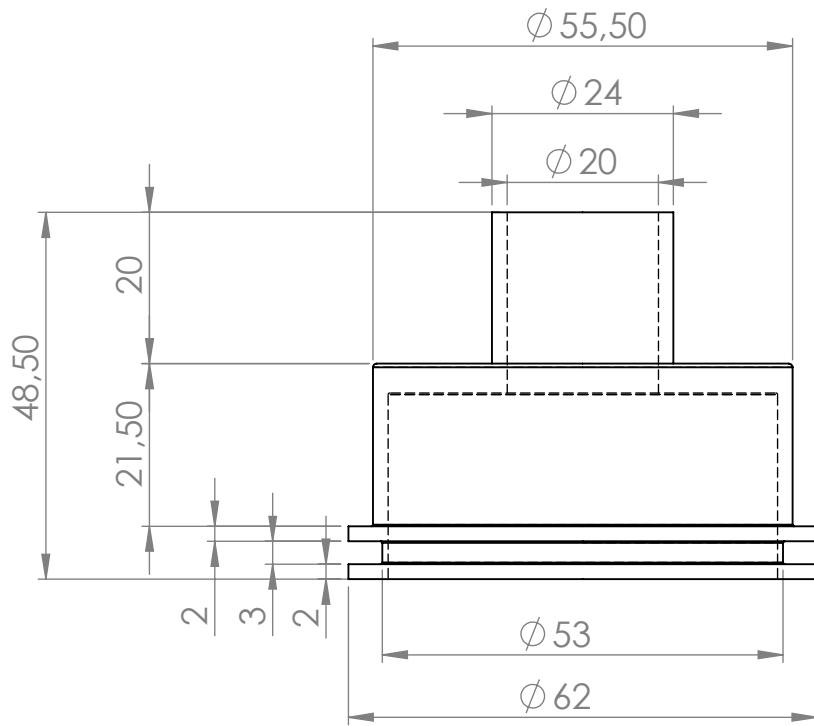
Revisão: 06

Escala: 1:3

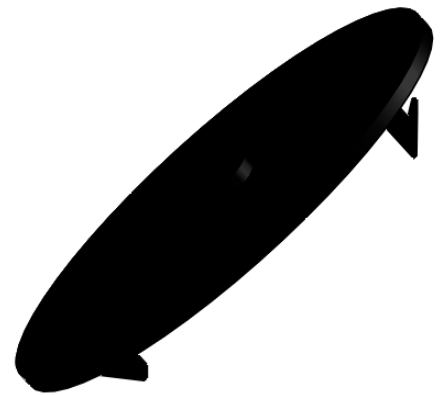
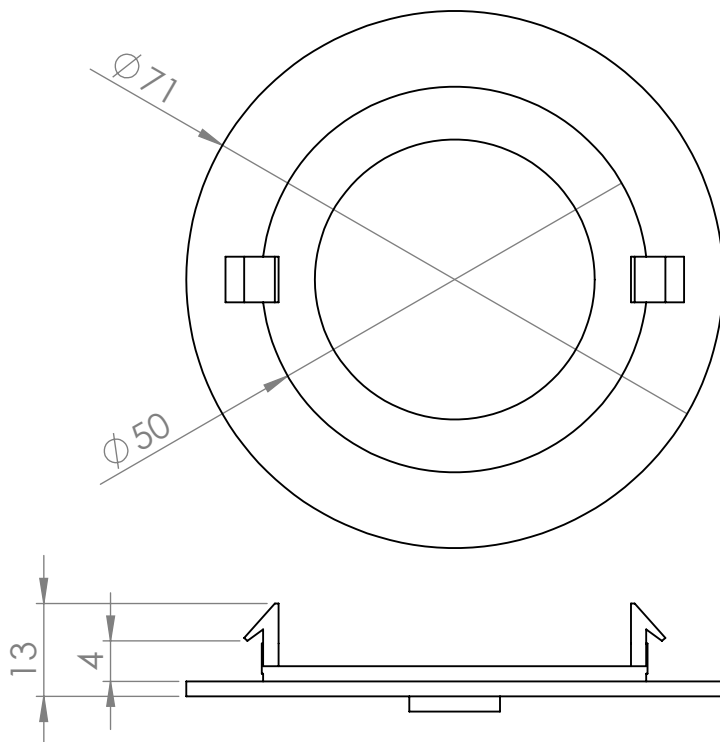
Folha 6 de 8

A4

## Acoplador do tubo camisa



## Vedante para fechamento do furo para tubo camisa



Se não especificado:  
Dimensões em milímetros;  
Tolerâncias:  
Linear: 2,0 mm;  
Angular: 1°.



Título:

CAIXA PARA UNIDADE DE MEDIDA COMERCIAL  
DE MEDIDORES DE ÁGUA DN 3/4 "  
Anexo IV

	Nome	Assinatura	DATA
Desenho	Claudio Carvalho		11/01/2022
Verificação			
Aprovação			
Cliente			

Observações:

Material:

- Corpo (base) e tampas em policarbonato, na cor cinza;
- Acoplador do tubo camisa em composto de PVC, na cor preta;
- Vedante em polipropileno com 20% talco, na cor preta;
- Partes metálicas em aço inox ou latão.

Desenho: 539.225 - CORSAN

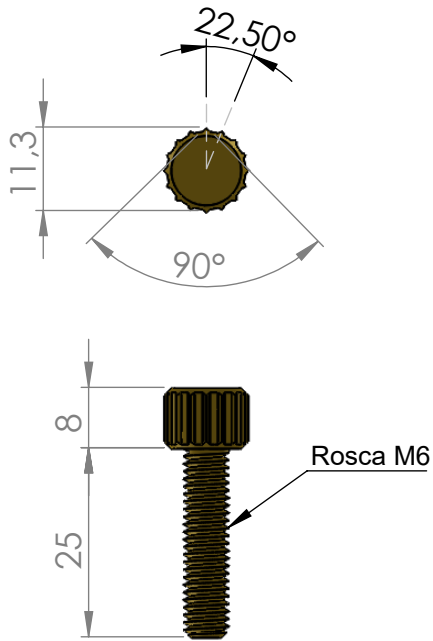
Revisão: 06

ESCALA: 1: 1

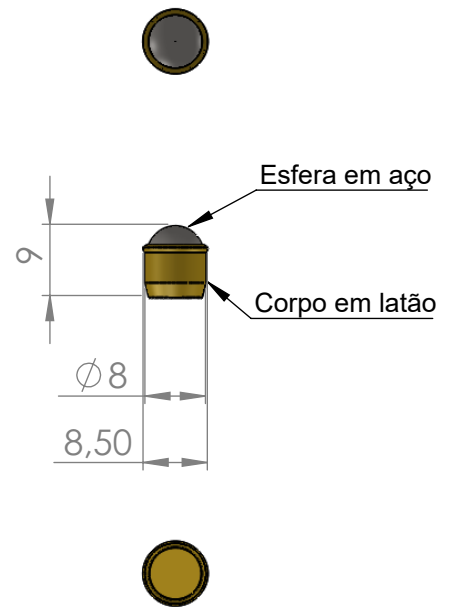
Folha 7 de 8

A4

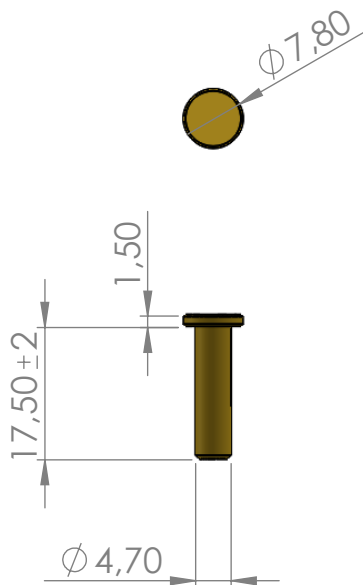
Parafuso cabeça estriada  
M6x25



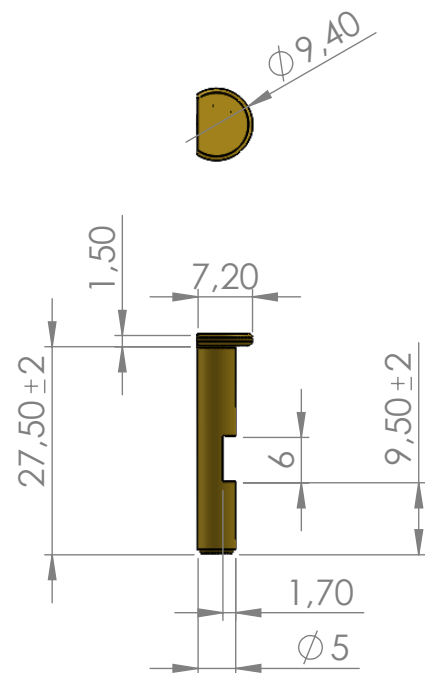
Fecho esfera



Pino de apoio das tampas  
frontal e traseira do  
compartimento do consumidor



Pino de apoio da tampa do  
compartimento CORSAN



Se não especificado:  
Dimensões em milímetros;  
Tolerâncias:  
Linear: 2,0 mm;  
Angular: 1°.



Título:  
**CAIXA PARA UNIDADE DE MEDIDA COMERCIAL  
DE MEDIDORES DE ÁGUA DN 3/4"**  
Anexo IV

	Nome	Assinatura	Data
Desenho	Claudio Carvalho		11/01/2022
Verificação			
Aprovação			
Cliente			

Material:

- Corpo (base) e tampas em policarbonato, na cor cinza;
- Acoplador do tubo camisa em composto de PVC, na cor preta;
- Vedante em polipropileno com 20% talco, na cor preta;
- Partes metálicas em aço inox ou latão.

Observações:	
Desenho: 539.225 - CORSAN	Revisão: 06
Escala: 1:1	Folha 8 de 8