

Se não especificado:
 Dimensões em milímetros
 Tolerâncias:
 Linear: 1,5 mm;
 Angular: 1°.



Título:
 Caixa de medição e proteção, para leitura a distância.
 $U_i \leq 250 \text{ Vca}$;
 $I_n \leq 100 \text{ A}$;
 Ref. 533

	Nome	Assinatura	Data
Desenho	Claudio Carvalho		20/10/2021
Aprovação			
Cliente			

Observações:

- Esse produto poderá passar por atualizações, de acordo com a necessidade de projeto e autorização da concessionária.

- Material:
- Base em policarbonato, na cor preta ou cinza;
 - Tampas em policarbonato incolor polido (cristal);
 - Suportes em policarbonato, na cor preta ou cinza;
 - Partes metálicas em aço bicromatizado ou banhado em zinco branco.

Desenho: 533

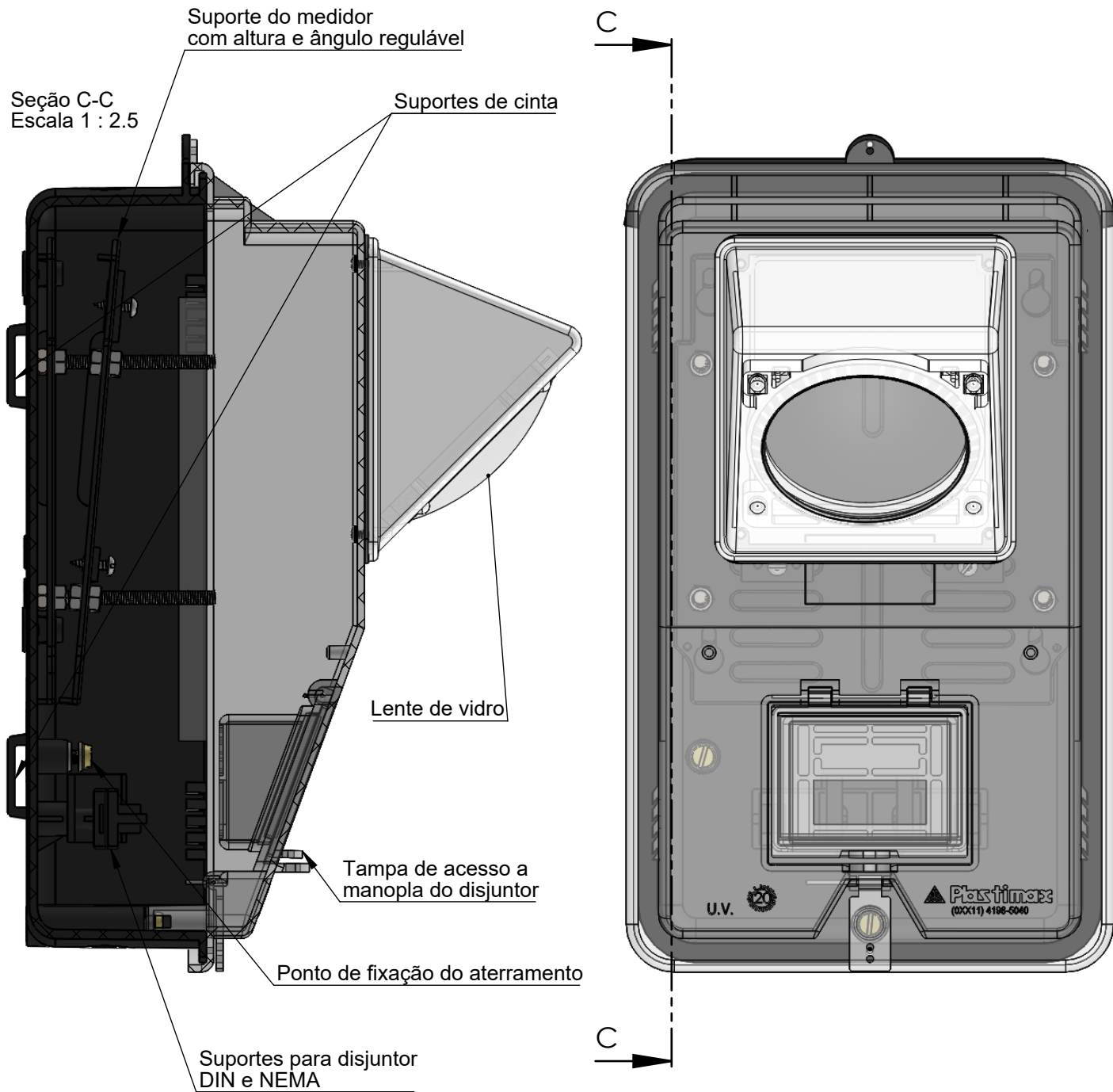
Revisão:

Escala: 1:1,9

Folha 1 de 6

A4

Detalhamento



Se não especificado:
 Dimensões em milímetros
 Tolerâncias:
 Linear: 1,5 mm;
 Angular: 1°.



Título:
 Caixa de medição e proteção, para leitura a distância.
 Ui <= 250 Vca;
 In <= 100 A;
 Ref. 533

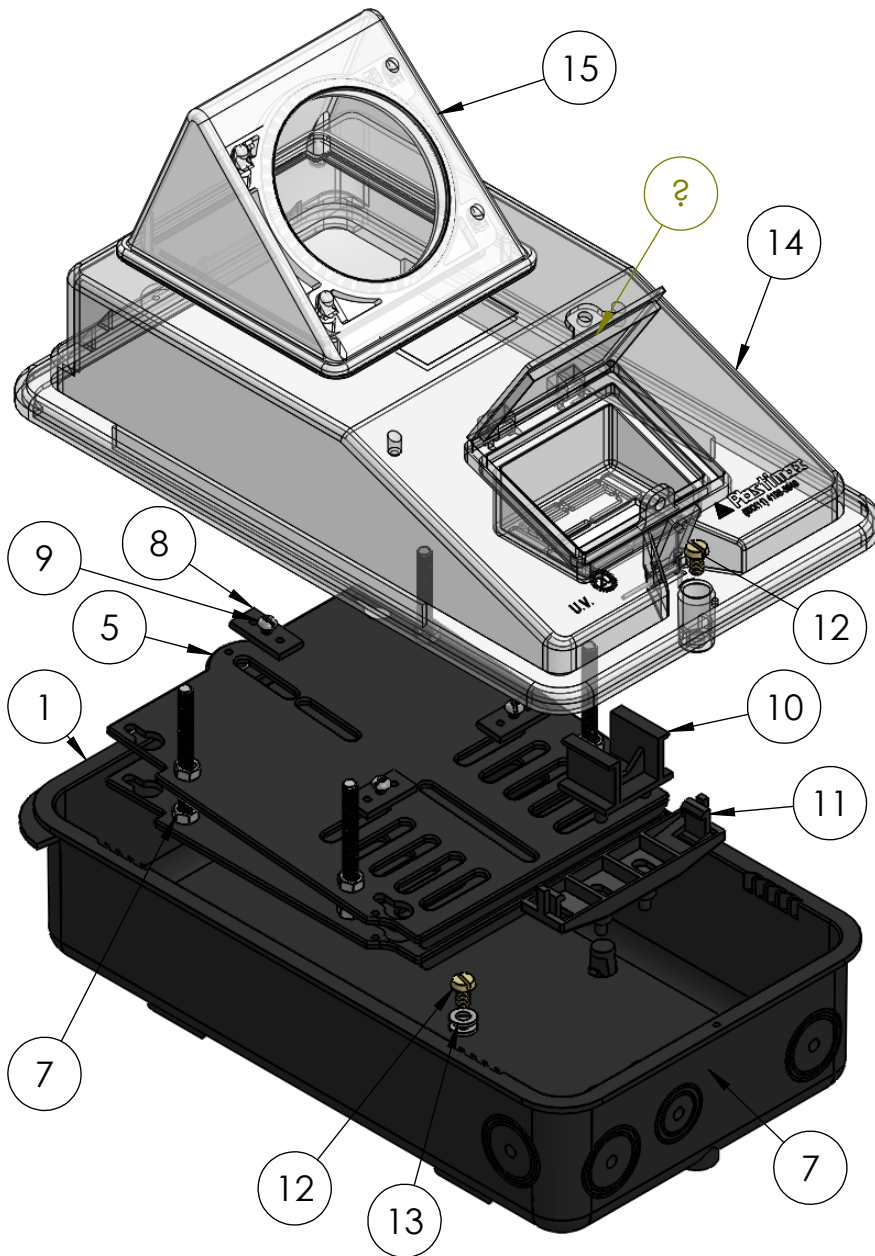
	Nome	Assinatura	Data
Desenho	Claudio Carvalho		20/10/2021
Aprovação			
Cliente			

Observações:
 • Esse produto poderá passar por atualizações, de acordo com a necessidade de projeto e autorização da concessionária.

- Material:
- Base em policarbonato, na cor preta ou cinza;
 - Tampas em policarbonato incolor polido (cristal);
 - Suportes em policarbonato, na cor preta ou cinza;
 - Partes metálicas em aço bicromatizado ou banhado em zinco branco.

Desenho: 533	Revisão:
Escala: 1:2,5	Folha 2 de 6

Componentes



Nº do item	Descrição	Qtde
1	base 503AL, com cinta, na cor preta	1
2	Bucha M6x8 furo passante	1
3	9007 Botão liso preto	1
4	9107 Botão com travas preto	4
5	Suporte do medidor de energia, na cor preta	2
6	Parafuso sextavado, rosca inteira, M6 x 70	4
7	Porca M6	13
8	Presilha de fixação do medidor	3
9	Parafuso AA 4,2 x 16 mm	3
10	Suporte do disjuntor DIN preto	1
11	Suporte do disjuntor UL com pinos	1
12	Parafuso M6 x 10	2
13	Arruela M6	2
14	tampa da caixa 503 AL	1
15	90491 - Conjunto da lente	1
16	2135 - Parafuso AA 3,5 x 9,5 mm	4
17	tampa do djuntor 503 - cristal	1
18	9509 Tampa do lacre	1
19	2051 - Grampo inox 11x67 em J	1
20	2054 - Grampo 11x33 em L	1

Se não especificado:
Dimensões em milímetros
Tolerâncias:
Linear: 1,5 mm;
Angular: 1°.



Título:
Caixa de medição e proteção, para leitura a distância.
Ui ≤ 250 Vca;
In ≤ 100 A;
Ref. 533

	Nome	Assinatura	Data
Desenho	Cláudio Carvalho		20/10/2021
Aprovação			
Cliente			

Material:

- Base em policarbonato, na cor preta ou cinza;
- Tampas em policarbonato incolor polido (cristal);
- Suportes em policarbonato, na cor preta ou cinza;
- Partes metálicas em aço bicromatizado ou banhado em zinco branco.

Observações:

- Esse produto poderá passar por atualizações, de acordo com a necessidade de projeto e autorização da concessionária.

Desenho: 533

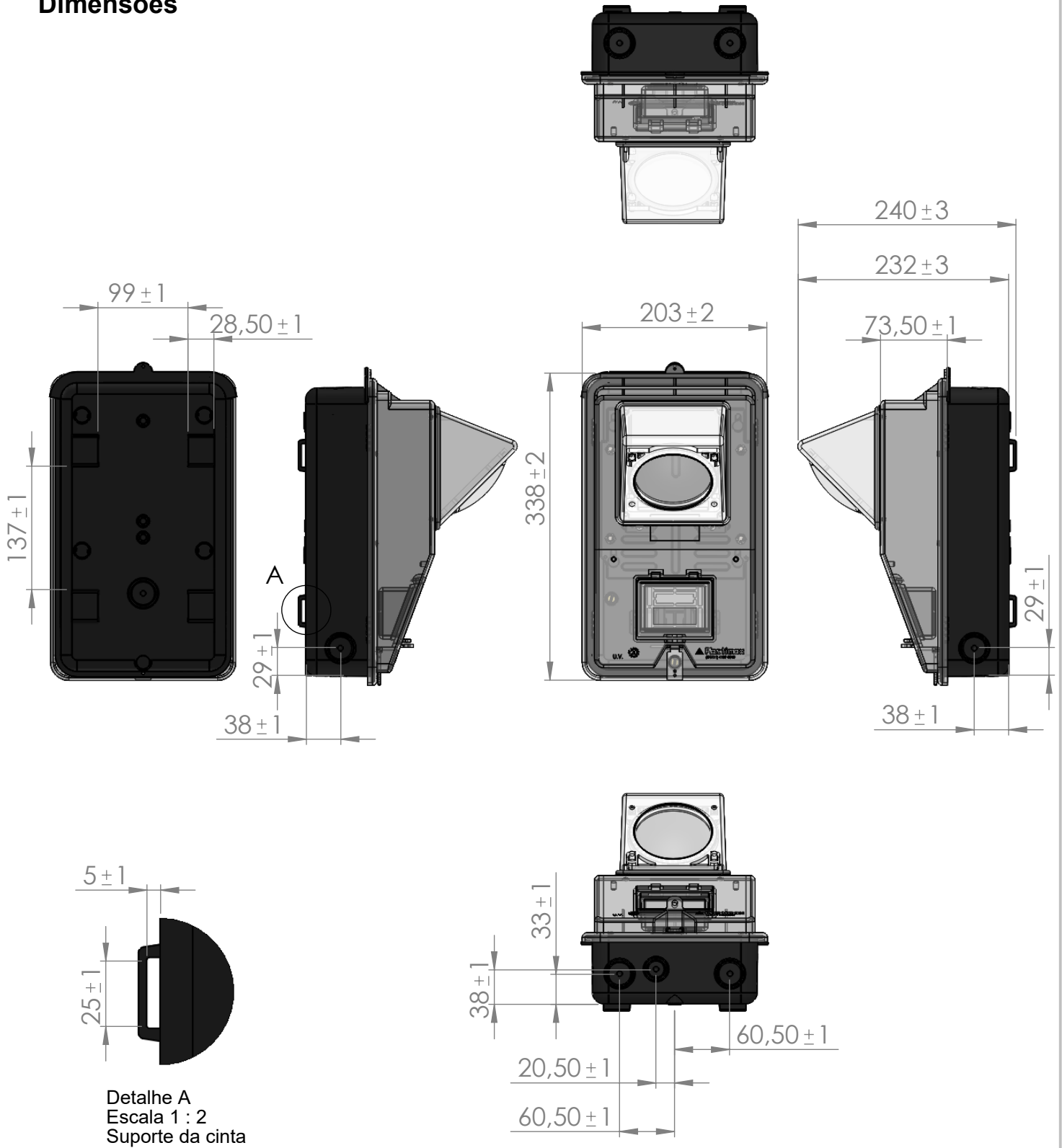
Revisão:

Escala: 1:3,2

Folha 3 de 6

A4

Dimensões



Se não especificado:
Dimensões em milímetros
Tolerâncias:
Linear: 1,5 mm;
Angular: 1°.



Título:
Caixa de medição e proteção, para leitura a distância.
U_i ≤ 250 Vca;
I_n ≤ 100 A;
Ref. 533

	Nome	Assinatura	Data
Desenho	Claudio Carvalho		20/10/2021
Aprovação			
Cliente			

Observações:

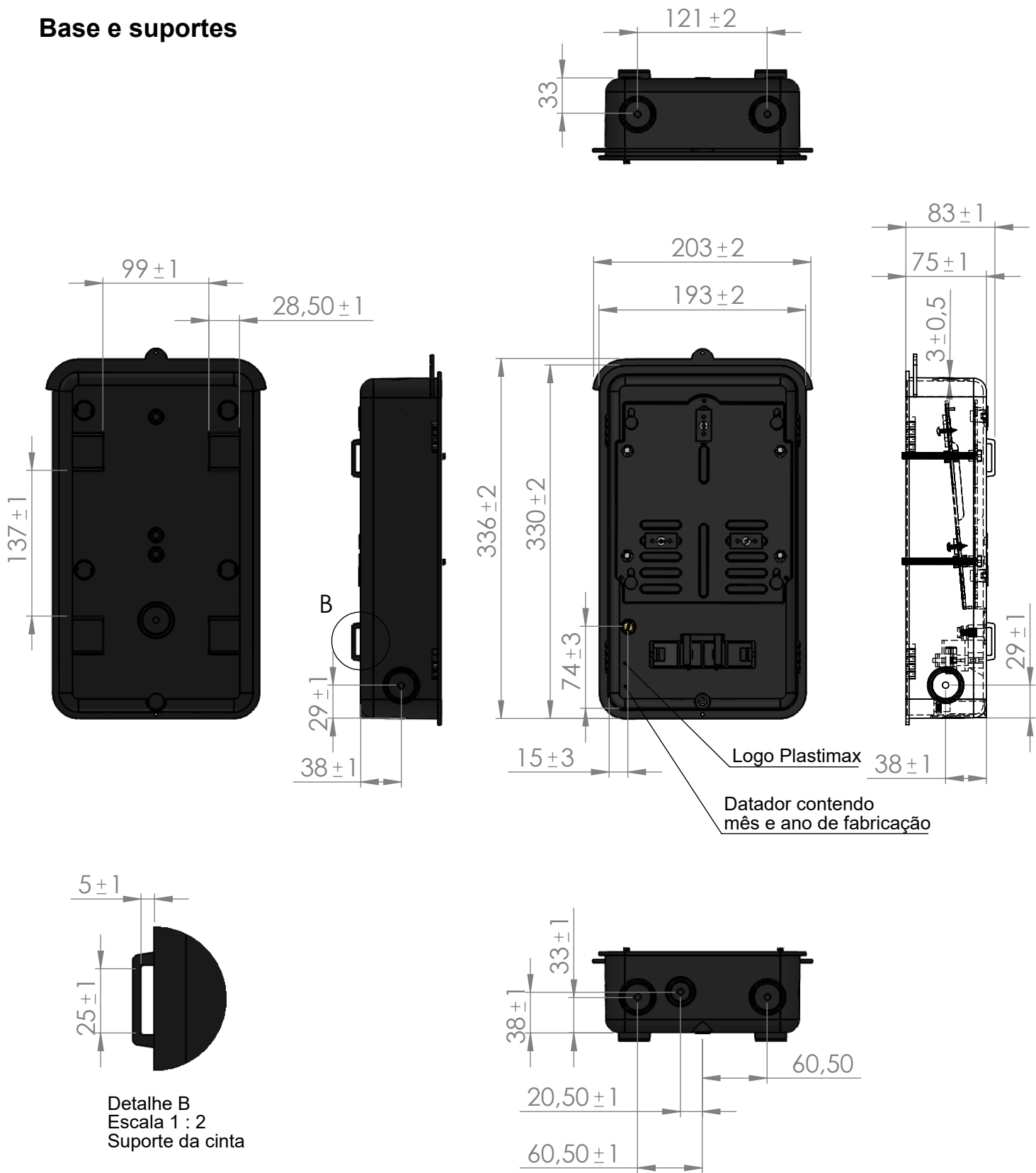
- Esse produto poderá passar por atualizações, de acordo com a necessidade de projeto e autorização da concessionária.

Material:

- Base em policarbonato, na cor preta ou cinza;
- Tampas em policarbonato incolor polido (cristal);
- Suportes em policarbonato, na cor preta ou cinza;
- Partes metálicas em aço bicromatizado ou banhado em zinco branco.

Desenho: 533	Revisão:	A4
Escala: 1:6	Folha 4 de 6	

Base e suportes



Detalhe B
Escala 1 : 2
Suporte da cinta

Se não especificado:
Dimensões em milímetros
Tolerâncias:
Linear: 1,5 mm;
Angular: 1°.



Título:
Caixa de medição e proteção, para leitura a distância.
Ui ≤ 250 Vca;
In ≤ 100 A;
Ref. 533

	Nome	Assinatura	Data
Desenho	Claudio Carvalho		20/10/2021
Aprovação			
Cliente			

Observações:

- Esse produto poderá passar por atualizações, de acordo com a necessidade de projeto e autorização da concessionária.

- Material:
- Base em policarbonato, na cor preta ou cinza;
 - Tampas em policarbonato incolor polido (cristal);
 - Suportes em policarbonato, na cor preta ou cinza;
 - Partes metálicas em aço bicromatizado ou banhado em zinco branco.

Desenho: 533

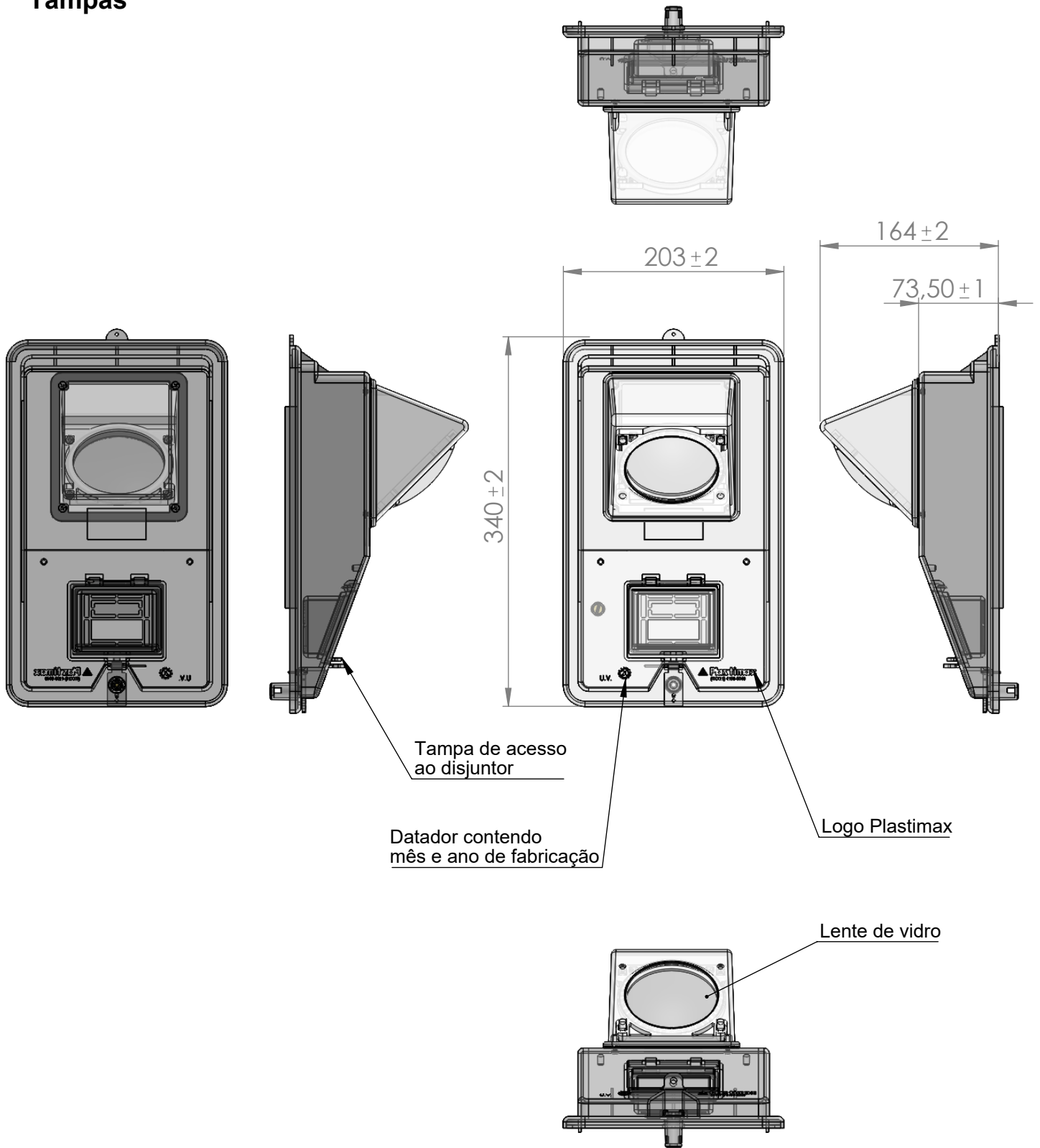
Revisão:

Escala: 1:5

Folha 5 de 6

A4

Tampas



Se não especificado:
Dimensões em milímetros
Tolerâncias:
Linear: 1,5 mm;
Angular: 1°.



Título:
Caixa de medição e proteção, para leitura a distância.
Ui ≤ 250 Vca;
In ≤ 100 A;
Ref. 533

	Nome	Assinatura	Data
Desenho	Claudio Carvalho		20/10/2021
Aprovação			
Cliente			

- Material:
- Base em policarbonato, na cor preta ou cinza;
 - Tampas em policarbonato incolor polido (cristal);
 - Suportes em policarbonato, na cor preta ou cinza;
 - Partes metálicas em aço bicromatizado ou banhado em zinco branco.

Observações:

- Esse produto poderá passar por atualizações, de acordo com a necessidade de projeto e autorização da concessionária.