

Nº do item	Descrição	Qtde
1	Base 506	1
2	Tampa 506	1
3	Parafuso AA 5,5 x 22 mm	4

Se não especificado:  
 Dimensões em milímetros;  
 Tolerâncias:  
 Linear: 2mm;  
 Angular:..



Título:  
**Caixa de passagem e derivação;  
 Ref. 506.**

Nome	Assinatura	Data
Desenho <b>Claudio Carvalho</b>		22/10/2021
Aprovação		
Qualidade		

Observações:

- Esse produto poderá sofrer alterações, conforme necessidade de adequação a novas diretrizes.

Material:

- Base em policarbonato, na cor preta ou cinza;
- Tampa em policarbonato incolor polido (cristal);
- Partes metálicas em aço bicromatizado ou banhado em zinco branco.

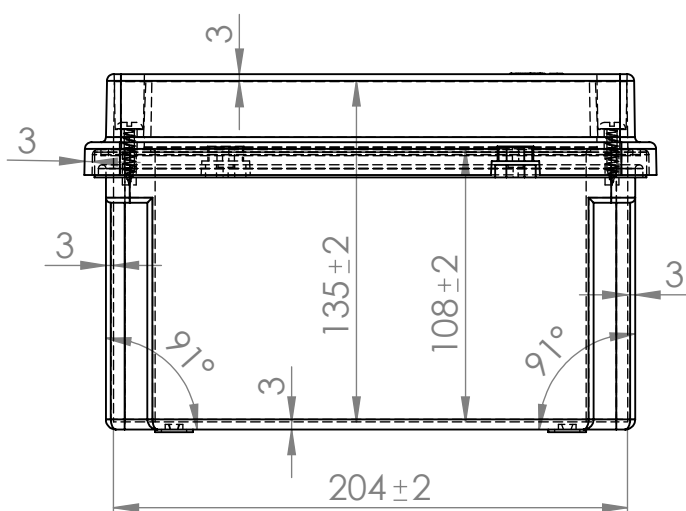
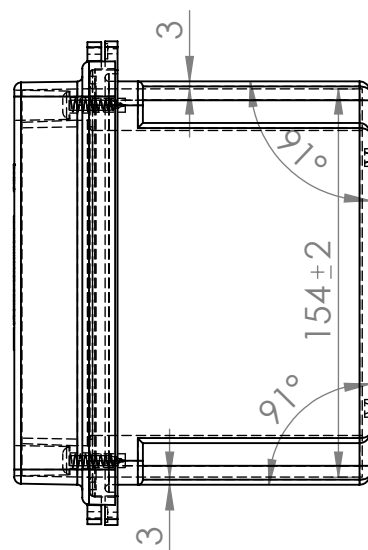
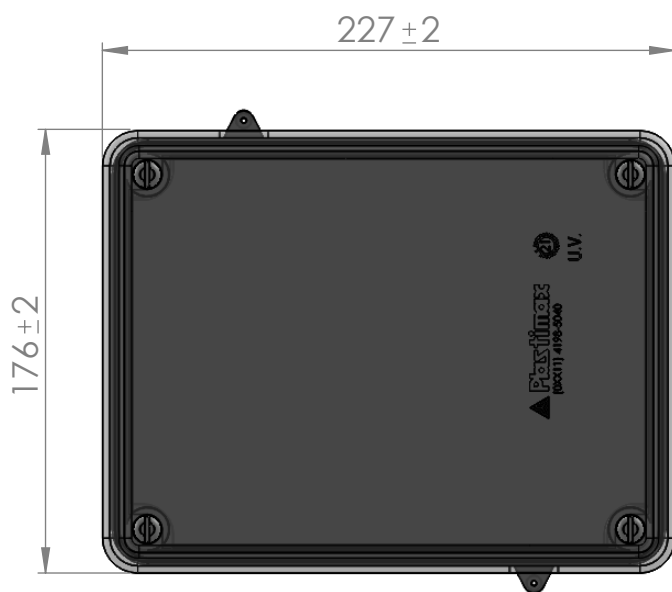
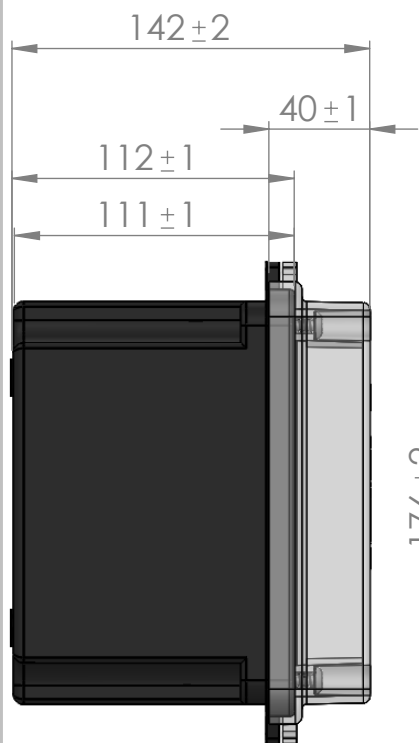
Desenho: 506

Escala: 1:2,06

Folha: 1 de 2

Revisão:

A4



Se não especificado:  
Dimensões em milímetros;  
Tolerâncias:  
Linear: 2mm;  
Angular:..



Título:  
**Caixa de passagem e derivação;  
Ref. 506.**

Nome	Assinatura	Data
Desenho <b>Claudio Carvalho</b>		22/10/2021
Aprovação		
Qualidade		

Observações:  
• Esse produto poderá sofrer alterações, conforme necessidade de adequação a novas diretrizes.

Material:  

- Base em policarbonato, na cor preta ou cinza;
- Tampa em policarbonato incolor polido (cristal);
- Partes metálicas em aço bicromatizado ou banhado em zinco branco.