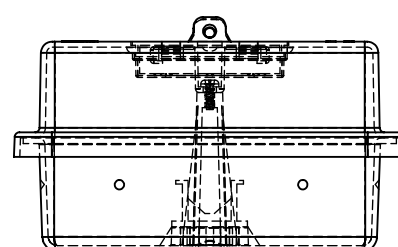
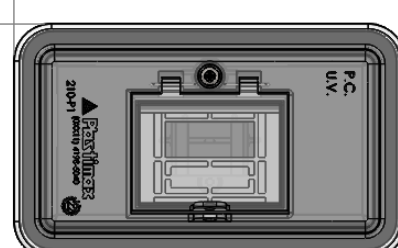
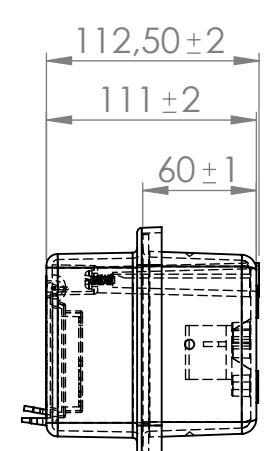
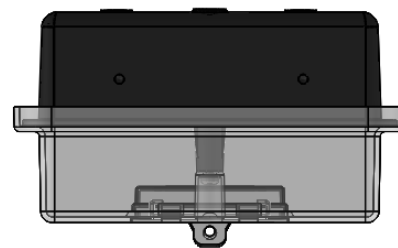
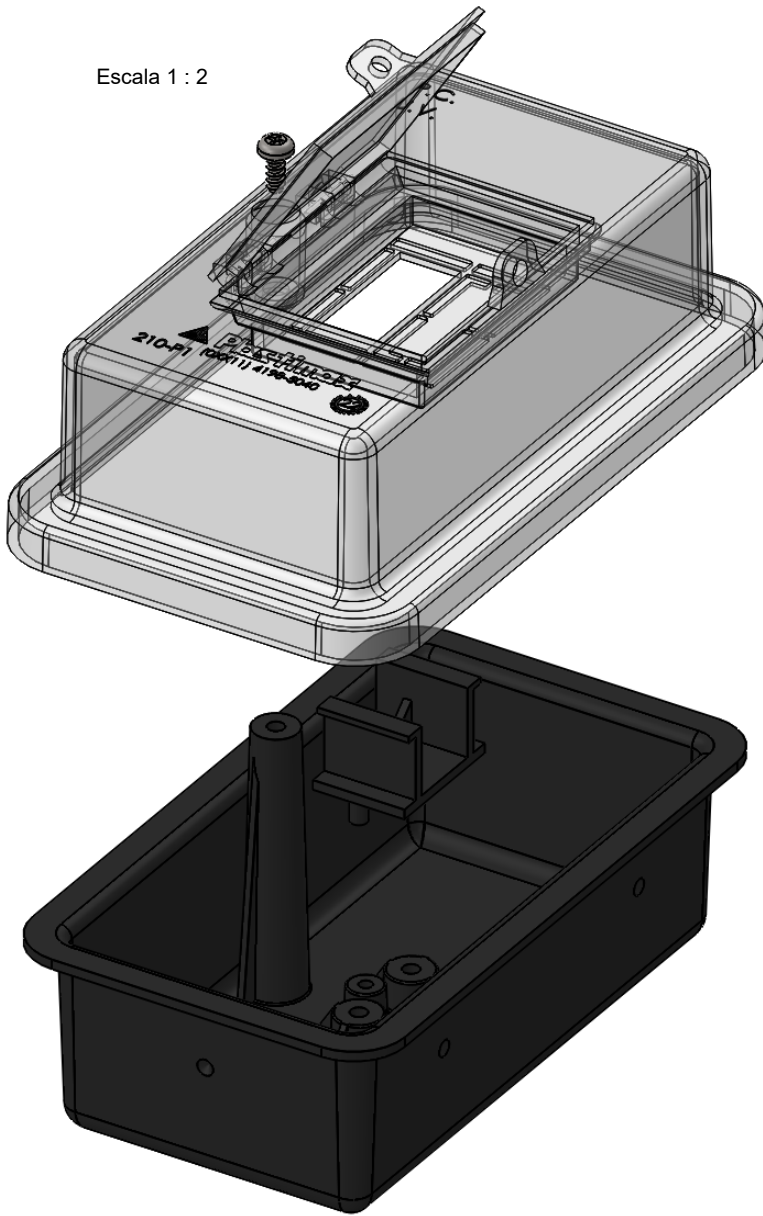


Escala 1 : 2

Componentes

Nº do item	Descrição	Qtde
1	Base 505	1
2	Suporte do disjuntor DIN	1
3	Tampa 505	1
4	Tampa de acesso ao disjuntor	1
5	Grampo 11x22 em J	2
6	Parafuso para plástico, fenda Phillips, 5x12	1



Escala 1 : 4

Se não especificado:
Dimensões em milímetros;
Tolerâncias:
Linear: 2 mm;
Angular: 1°.



Título:
Caixa para disjuntor monofásico
Ref.: 505

Nome	Assinatura	Data
Projeto Claudio Carvalho		05/10/2023
Aprovação		
Qualidade		

Observações:
• **Esse produto poderá ser alterado, conforme necessidade de adequação.**

Material:

- Base / corpo em policarbonato, na cor preta ou cinza;
- Suporte do disjuntor em policarbonato, na cor preta ou cinza;
- Tampas em policarbonato incolor (cristal);
- Partes metálicas em aço banhado em zinco branco ou bicromatizado.