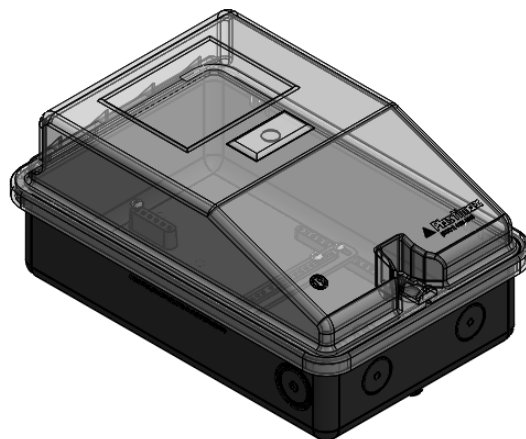
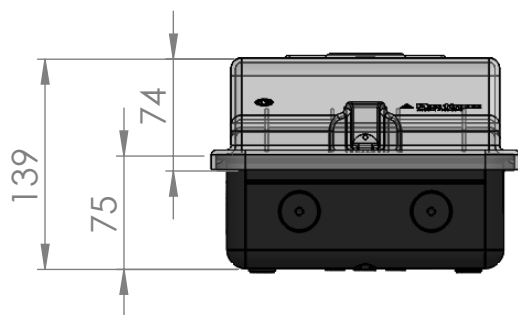
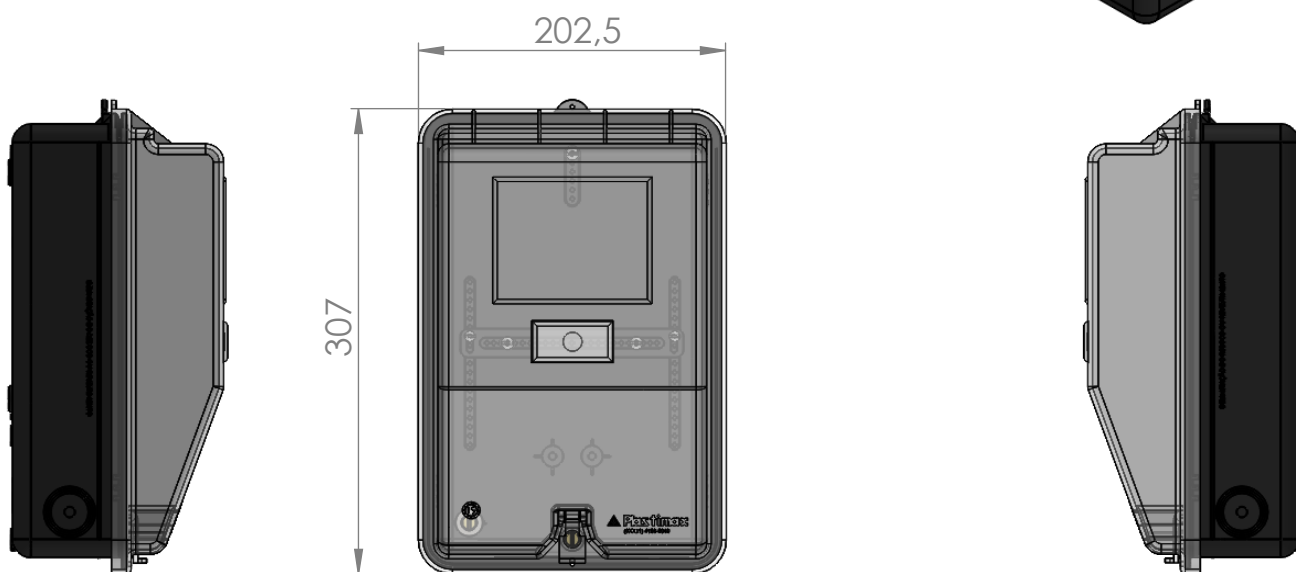
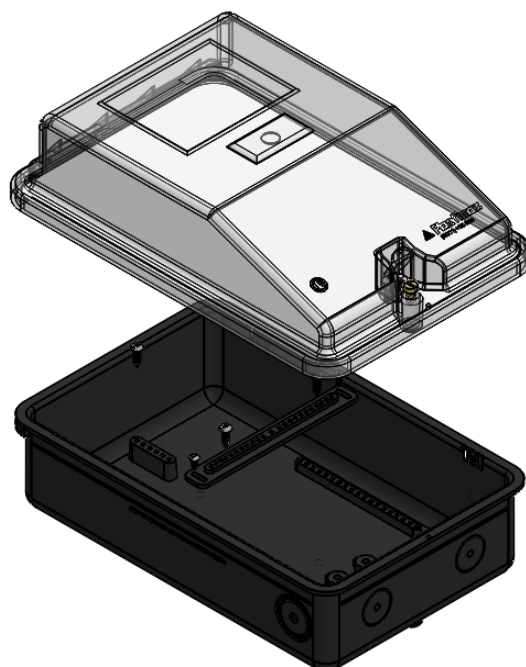


Nº do item	Descrição	Qtde
1	base 503 - EDP	1
2	Bucha M6x8 furo passante	2
3	Parafuso M6 x 15	1
4	Arruela 1/4"	2
5	Parafuso AA 3,5 x 9,5 mm	2
6	Parafuso AA 4,2 x 16 mm	3
7	9007 Botão liso preto	1
8	tampa do lacre 503	1
9	Parafuso M6 x 10	1
10	Logotipo Plastimax	1
11	Suporte do medidor de energia - 503	1
12	tampa 504	1



Se não especificado:
Dimensões em milímetros
Tolerâncias:
Linear: 1,5 mm.
Angular: 1°.



Plastimax
Precisão em termoplásticos

Título:
Caixa polimérica de medição e proteção
padrão EDP - ES.DT.PDN.01.10.10 - versão 03
Código: 30030933
Ref.: 504

	Nome	Assinatura	Data
Desenho	Claudio Carvalho		03/12/2020
Verificação			
Aprovação			

Observações:

- Caixa exclusiva para uso interno da EDP em sistemas de blindagem de ligações em baixa tensão.

Material:

- Base em policarbonato na, cor preta;
- Suportes em policarbonato na cor preta;
- Tampas em policarbonato incolor polido (cristal);
- partes metálicas em aço inox, bicromatizado ou banhado em zinco branco.

Desenho: 504

Revisão: 01

Escala: 1:5

Folha 1 de 1

A4