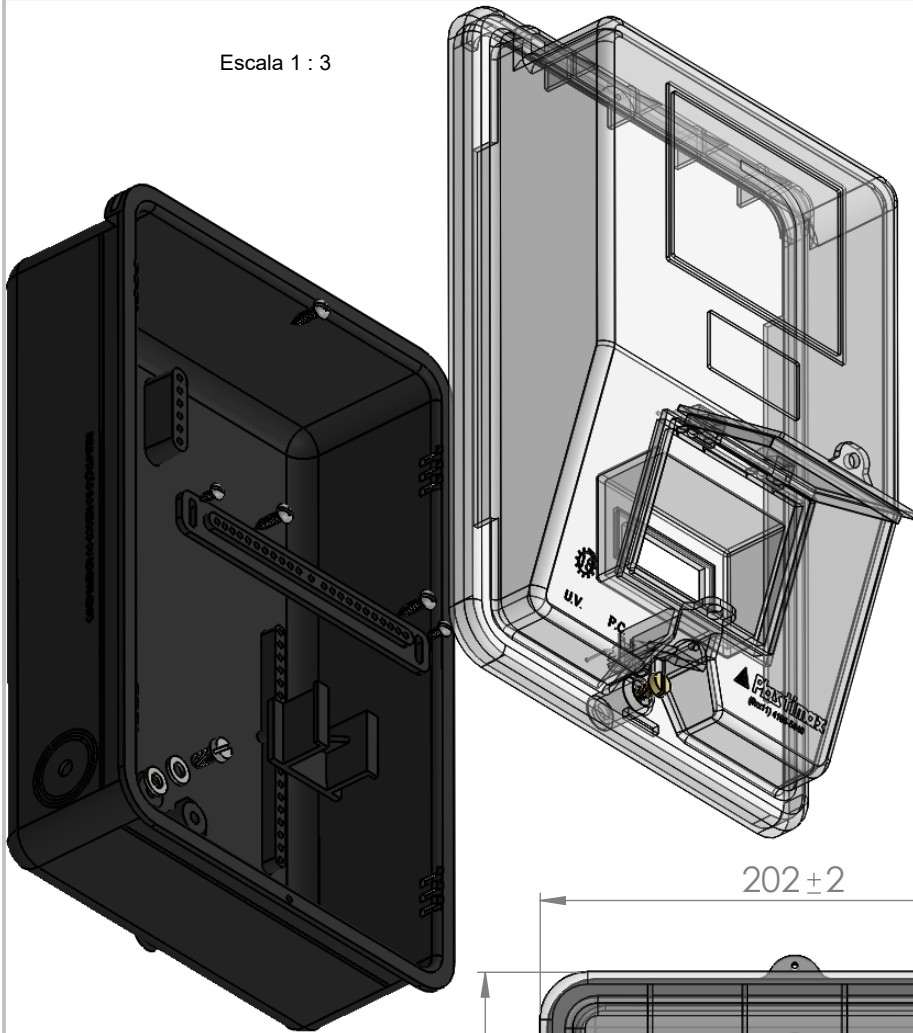
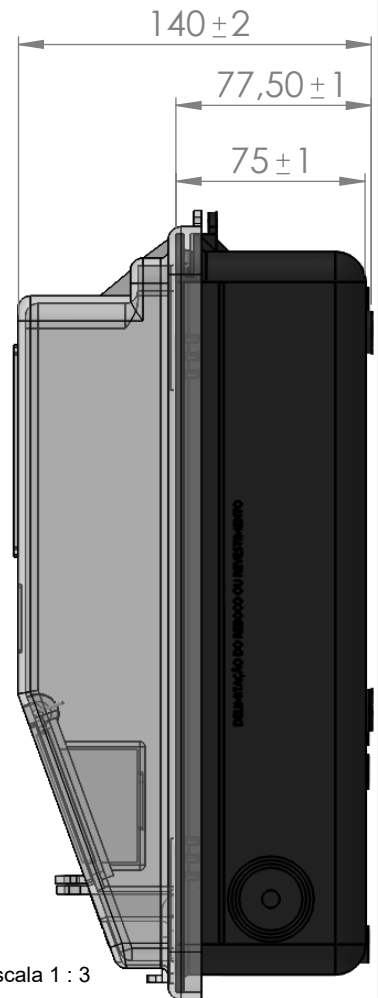
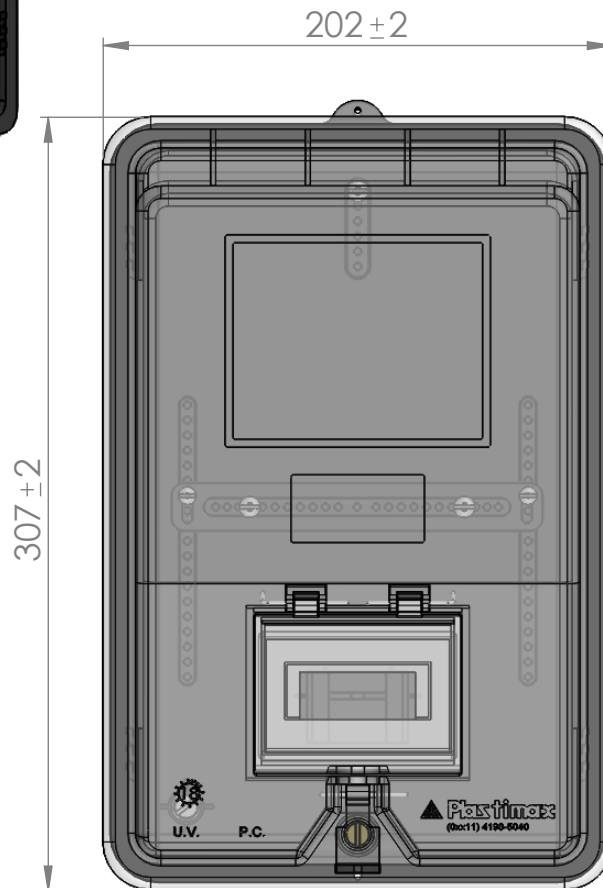


Escala 1 : 3



### Componentes

Nº do item	Descrição	Qtde
1	Base 503, preta	1
2	Porca M6	1
3	Bucha M6 com furo passante	1
4	Parafuso M6 x 12 - cabeça cilíndrica	1
5	Arruela M6	2
6	Suporte do medidor de energia - 503	1
7	Parafuso AA 3,5 x 9,5 mm	2
8	Parafuso AA 4,2 x 16 mm	3
9	Suporte do disjuntor DIN	1
10	Tampa da caixa 503	1
11	Tampa de acesso ao disjuntor 503	1
12	Tampa do lacre 503	1
13	Grampo 11x33 em L	3
14	Parafuso M6 x 10	1



Escala 1 : 3

Se não especificado:  
Dimensões em milímetros;  
Tolerâncias:  
Linear: 2 mm;  
Angular: 1°.



Título:

- Caixa para medição e proteção monofásica**
- Tensão de isolamento nominal (Ui) <= 500 V;
  - Corrente nominal (In) <= 63 A;
  - Ref. 503.

Nome	Assinatura	Data
Projeto <b>Claudio Carvalho</b>		<b>04/10/2023</b>
Aprovação		
Qualidade		

Observações:

- Esse produto poderá sofrer alterações, conforme necessidade de adequação.

- Material:
- Base / corpo em policarbonato, na cor preta ou cinza;
  - Suportes em policarbonato, na cor preta ou cinza;
  - Tampas em policarbonato incolor (crystal);
  - Partes metálicas em aço bicromatizado ou aço banhado em zinco branco.

Desenho: 503

Escala: 1:3

Folha: 1 de 1

Revisão: 01

A4