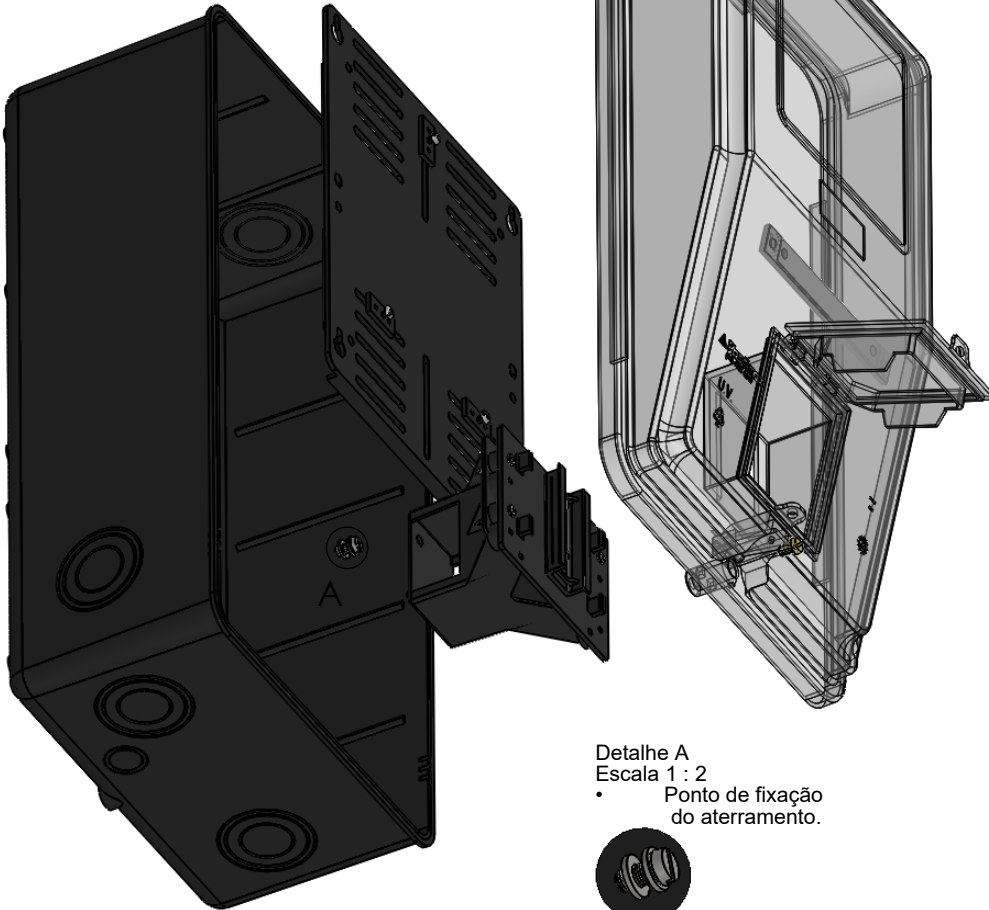


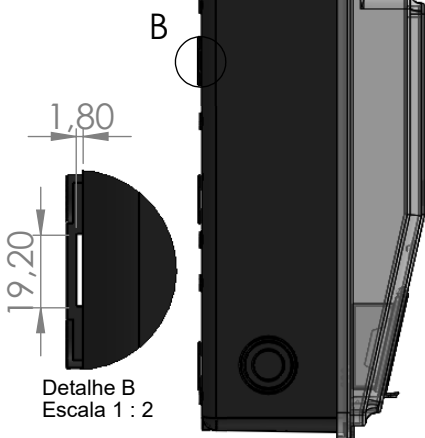
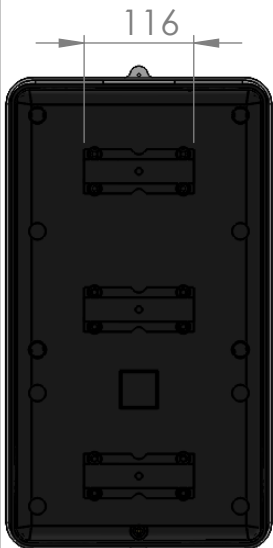
Escala 1 : 4.6



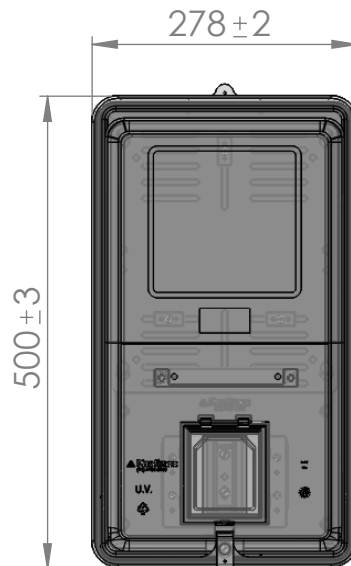
Componentes

Nº do item	Descrição	Qtde
1	Base 520, na cor preta	1
2	Porca M6	3
3	Bucha M6 com furo passante	1
4	Parafuso M6 x 12 - cabeça cilíndrica	3
5	Arruela M6	2
6	Suporte para fixação de cinta, 116mm	3
7	Botão com travas	4
8	Placa de fixação do medidor 502	1
9	Presilha de fixação do medidor	3
10	Parafuso AA 4,2 x 16 mm	3
11	Suporte pirâmide	1
12	Placa do suporte pirâmide	1
13	Trilho DIN	1
14	Parafuso AA 3,5 x 9,5 mm	4
15	Tampa 520	1
16	Regua de identificação	1
17	Tampa de acesso ao disjuntor 520	1
18	Grampo 11x67 em J	1
19	Tampa do lacre	1
20	Grampo 11x33 em L	1
21	Parafuso M6 x 10	1
22	Panfleto de montagem	1

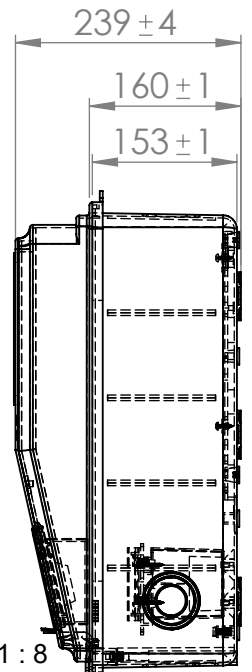
Detalhe A  
Escala 1 : 2  
• Ponto de fixação do aterramento.



Detalhe B  
Escala 1 : 2



Escala 1 : 8



Se não especificado:  
Dimensões em milímetros  
Tolerâncias:  
Linear: 2 mm;  
Angular: 1°.



Título:  
**Caixa para medição polifásica,  
com compartimento de disjuntor  
Ref: 502.**

Nome	Assinatura	Data
Projeto <b>Claudio Carvalho</b>		<b>04/10/2023</b>
Aprovação		
Qualidade		
Cliente		

Observações:  
• **Esse produto poderá passar por atualizações, de acordo com a necessidade de projeto e autorização da concessionária.**

Material:  
• Base em policarbonato, na cor preta;  
• Suportes em policarbonato, na cor preta;  
• Tampas em policarbonato incolor (cristal);  
• Partes metálicas em aço bicromatizado ou aço banhado em zinco branco.