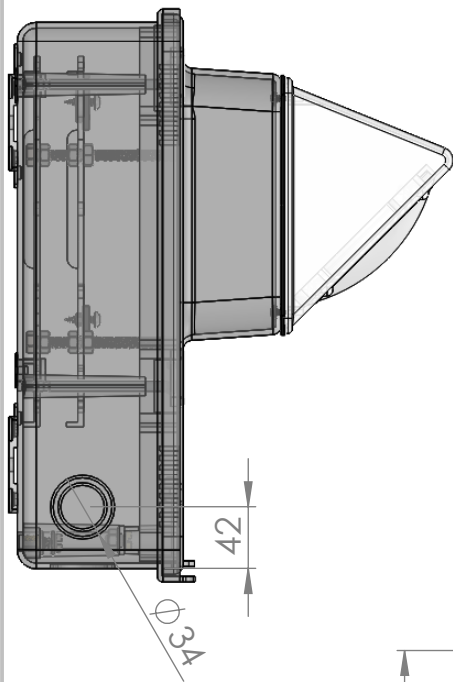
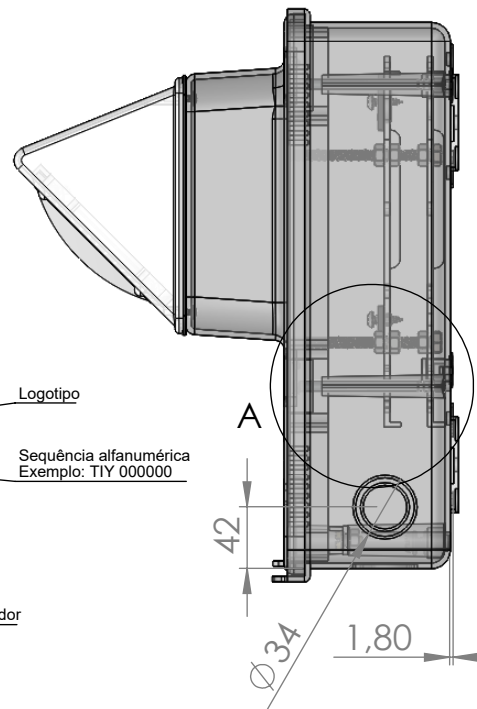
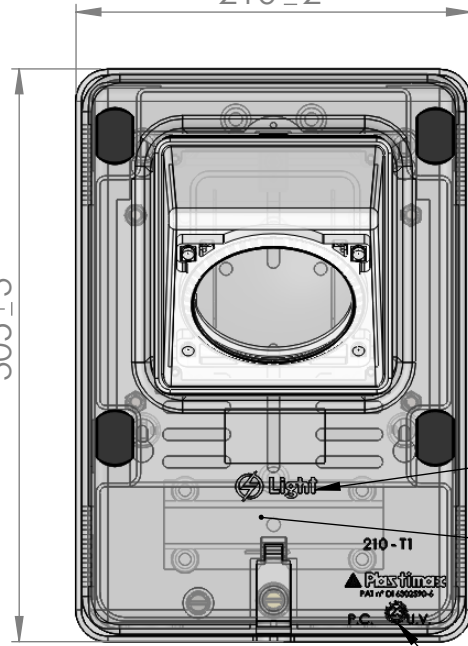


210±2



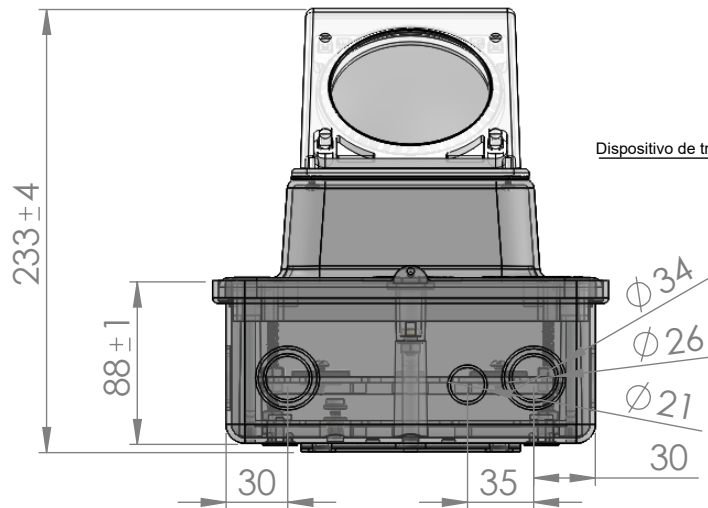
305±3



Logotipo

Sequência alfanumérica
Exemplo: TIY 000000

Datador



Dispositivo de trava

Detalhe A
Escala 1:2

Se não especificado:
Dimensões em milímetros;
Tolerâncias:
Linear: 2 mm;
Angular: 1°.

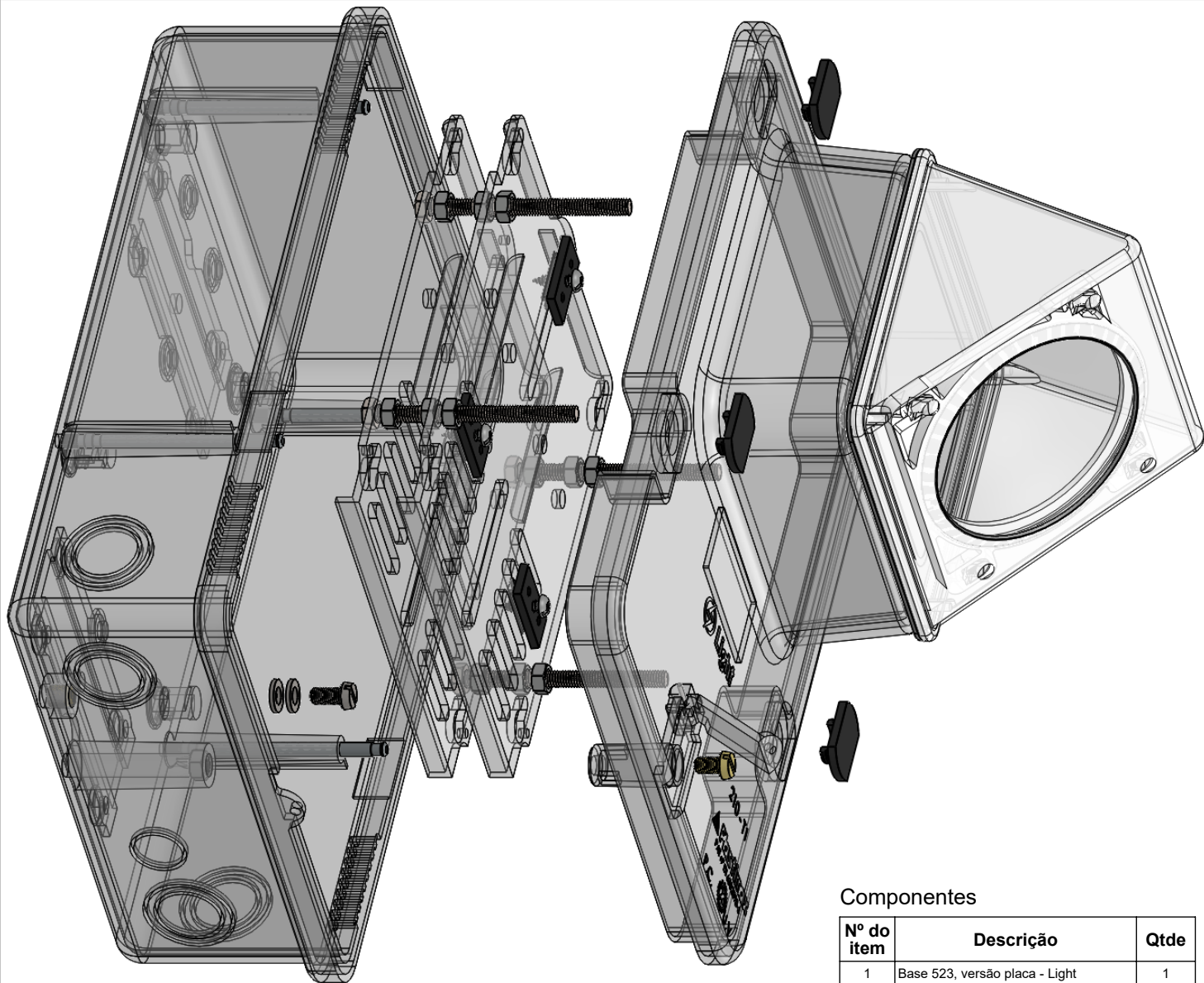


Título:
Caixa com lente monofásica CLM
• Código Light: 399106;
• Ref.: 525.

Nome	Assinatura	Data
Projeto Claudio Carvalho		06/10/2023
Aprovação		
Qualidade		

Observações:
• **Esse produto poderá ser alterado, conforme necessidade de adequação de projeto.**

Material:



Componentes

Nº do item	Descrição	Qtde
1	Base 523, versão placa - Light	1
2	Porca M6	13
3	Bucha M6 com furo passante	1
4	pino menor 525	4
5	Parafuso M6 x 12 - cabeça cilíndrica	1
6	Arruela M6	2
7	Suporte para fixação de cinta - 116mm	2
8	Botão com travas cristal	4
9	Suporte do medidor 523	2
10	Parafuso sextavado M6 x 75	4
11	Presilha de fixação do medidor	3
12	Parafuso AA 4,2 x 16 mm	3
13	Tampa 523 - Light	1
14	Tampa do lacre	1
15	Grampo 11x22 em J	1
16	Conjunto da lente	1
17	Parafuso M6 x 10	1
18	Parafuso AA 3,5 x 9,5 mm	4
19	Trava descartável, padrão light	4

Se não especificado:
Dimensões em milímetros;
Tolerâncias:
Linear: 2 mm;
Angular: 1°.



Título:
Caixa com lente monofásica CLM
• Código Light: 399106;
• Ref.: 525.

Nome	Assinatura	Data
Projeto	Claudio Carvalho	06/10/2023
Aprovação		
Qualidade		

Observações:

- Esse produto poderá ser alterado, conforme necessidade de adequação de projeto.

Material:

- Base / corpo em policarbonato incolor (cristal);
- Suporte em policarbonato incolor (cristal)
- Tampas em policarbonato incolor (cristal);
- Partes metálicas em aço bicromatizado ou aço banhado em zinco branco.

Desenho: 525 - Light

Escala: 1:2,25

Folha: 2 de 2

Revisão: 01

A4