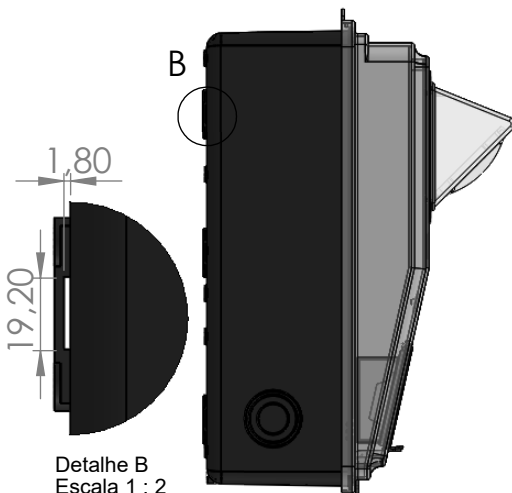
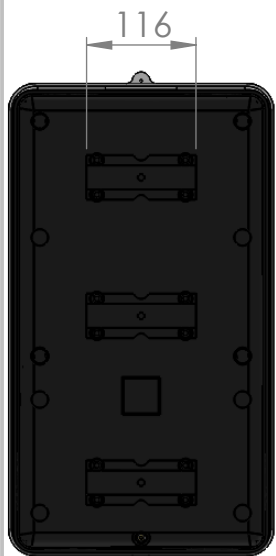


Escala 1 : 5



Detalhe B
Escala 1 : 2

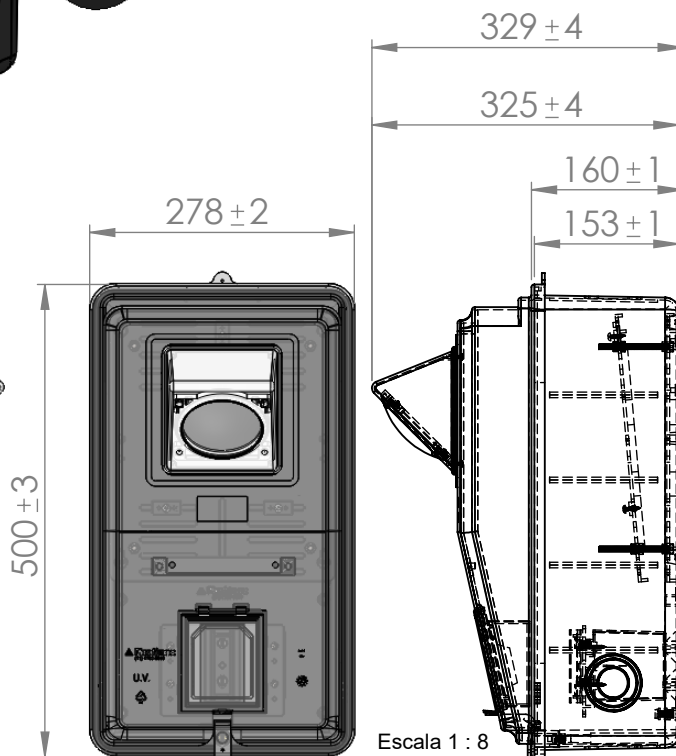


Detalhe A
Escala 1 : 2

- Poto de fixação do aterramento.

Componentes

Nº do item	Descrição	Qtde
1	Base 520, na cor preta	1
2	Porca M6	15
3	Bucha M6 com furo passante	1
4	Parafuso M6 x 12 - cabeça cilíndrica	3
5	Arruela M6	2
6	Suporte para fixação de cinta 116mm, na cor preta	3
7	Botão com travas, na cor preta	4
8	Placa de fixação do medidor 502, na cor preta	2
9	Parafuso sextavado M6 x 75	4
10	Presilha de fixação do medidor	3
11	Parafuso AA 4,2 x 16 mm	3
12	Suporte pirâmide	1
13	Placa suporte da pirâmide	1
14	Trilho DIN	1
15	Parafuso AA 3,5 x 9,5 mm	4
16	Tampa 520	1
17	Conjunto da lente	1
18	Parafuso AA 3,5 x 9,5 mm	4
19	Régua de identificação	1
20	Tampa de acesso ao disjuntor 520	1
21	Grampo 11x67 em J	1
22	Tampa do lacre	1
23	Grampo 11x33 em L	1
24	Parafuso M6 x 10	1
25	Panfleto de montagem	1



Escala 1 : 8

Se não especificado:
Dimensões em milímetros
Tolerâncias:
Linear: 2 mm;
Angular: 1°.



Título:
**Caixa para medição polifásica,
com compartimento de disjuntor e lente.**
Ref: 520

Nome	Assinatura	Data
Projeto: Claudio Carvalho		04/10/2023
Aprovação		
Qualidade		
Cliente		

Material:

- Base em policarbonato, na cor preta;
- Suportes em policarbonato, na cor preta;
- Tampas em policarbonato incolor polido (cristal);
- Partes metálicas em aço bicromatizado ou aço banhado em zinco branco.

Observações:

- Esse produto poderá passar por atualizações, de acordo com a necessidade de projeto e autorização da concessionária.

Desenho: 520

Escala:

Folha: 1 de 1

Revisão: 01

A4