

Se não especificado:
 Dimensões em milímetros;
 Tolerâncias:
 Linear: 2 mm.
 Angular: 1°



Título:
Caixa de proteção para hidrômetro
Ref.: 514

	Nome	Assinatura	Data
Desenho	Claudio Carvalho		30/09/2021
Verificação			
Aprovação			

Observações:

- **Esse produto poderá sofrer alterações, conforme necessidade de adequação do projeto.**

Material:

- **Base em polipropileno, no cor preta;**
- **Aro em polipropileno, na cor preta ou cinza;**
- **Tampas em policarbonado incolor polido (cristal);**
- **Partes metálicas em aço bicromatizado ou banhado em zinco branco.**

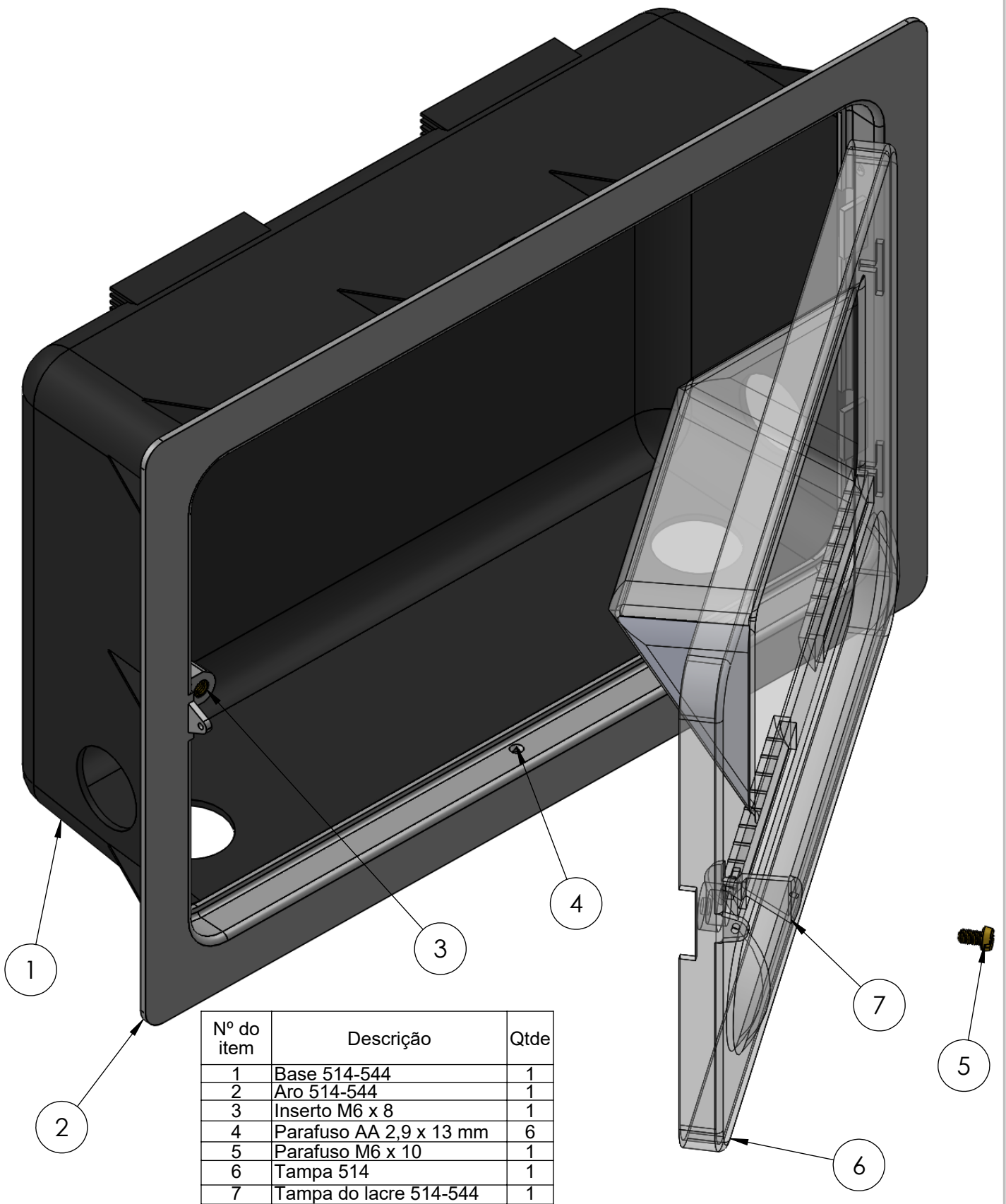
Desenho: 514

Revisão: 01

ESCALA: 1:1,9

Folha 1 de 5

A4



Nº do item	Descrição	Qtde
1	Base 514-544	1
2	Aro 514-544	1
3	Inserto M6 x 8	1
4	Parafuso AA 2,9 x 13 mm	6
5	Parafuso M6 x 10	1
6	Tampa 514	1
7	Tampa do lacre 514-544	1

Se não especificado:
Dimensões em milímetros;
Tolerâncias:
Linear: 2 mm.
Angular: 1°



Título:

**Caixa de proteção para hidrômetro
Ref.: 514**

Nome	Assinatura	DATA
Desenho: Claudio Carvalho		30/09/2021
Verificação		
Aprovação		

Observações:

- Esse produto poderá sofrer alterações, conforme necessidade de adequação do projeto.

Material:

- Base em polipropileno, na cor preta;
- Aro em polipropileno, na cor preta ou cinza;
- Tampas em policarbonado incolor polido (crystal);
- Partes metálicas em aço bicromatizado ou banhado em zinco branco.

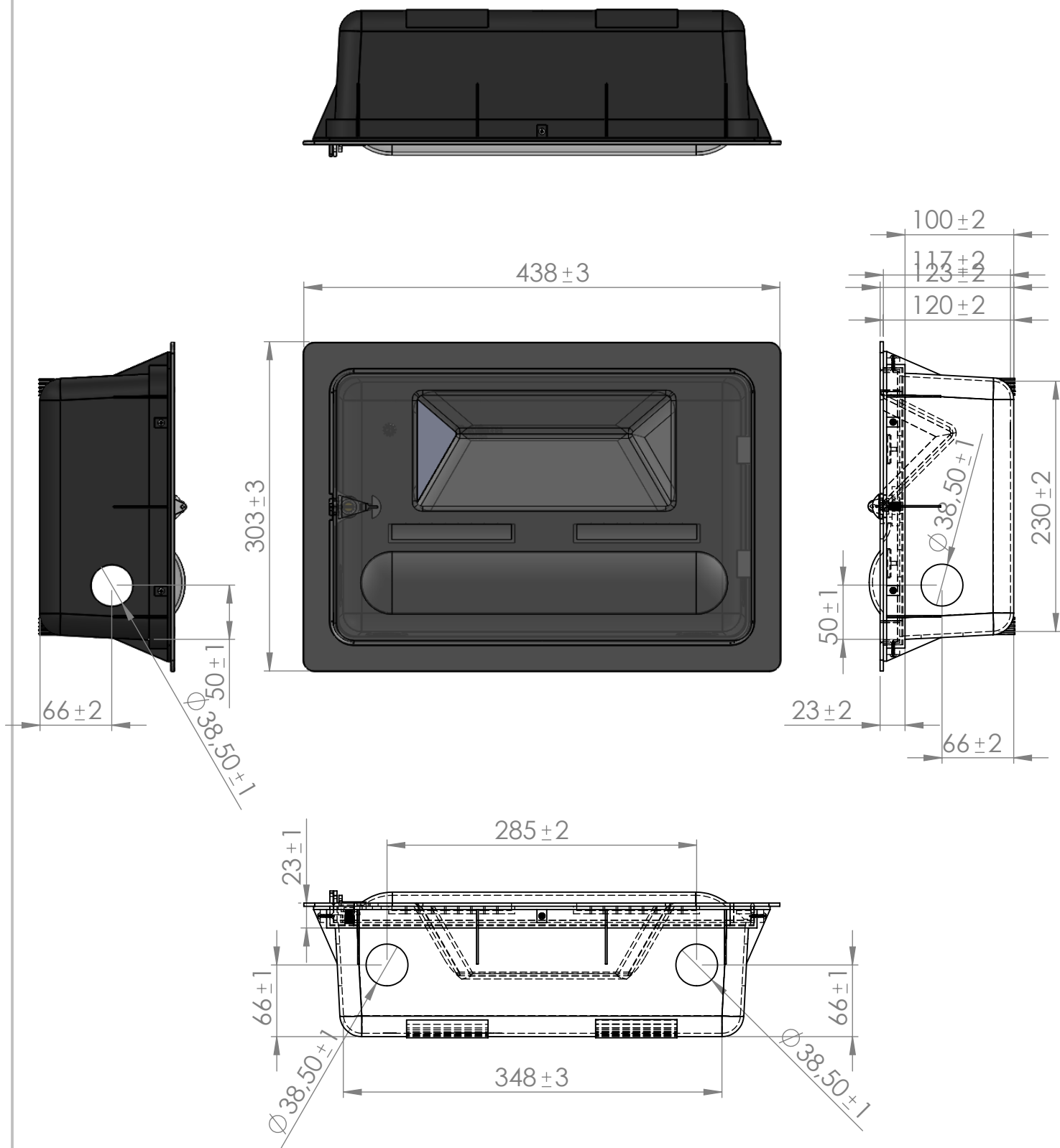
Desenho: 514

Revisão: 01

Escala: 1:2,2

Folha 2 de 5

A4



SE NÃO ESPECIFICADO:
DIMENSÕES EM MILÍMETROS
ACABAM. SUPERFÍCIE:
TOLERÂNCIAS:
LINEAR: 1,5 mm.
ANGULAR: 1°



Plastimax
Precisão em termoplásticos

NÃO MUDAR A ESCALA DO DESENHO

REVISÃO: 01

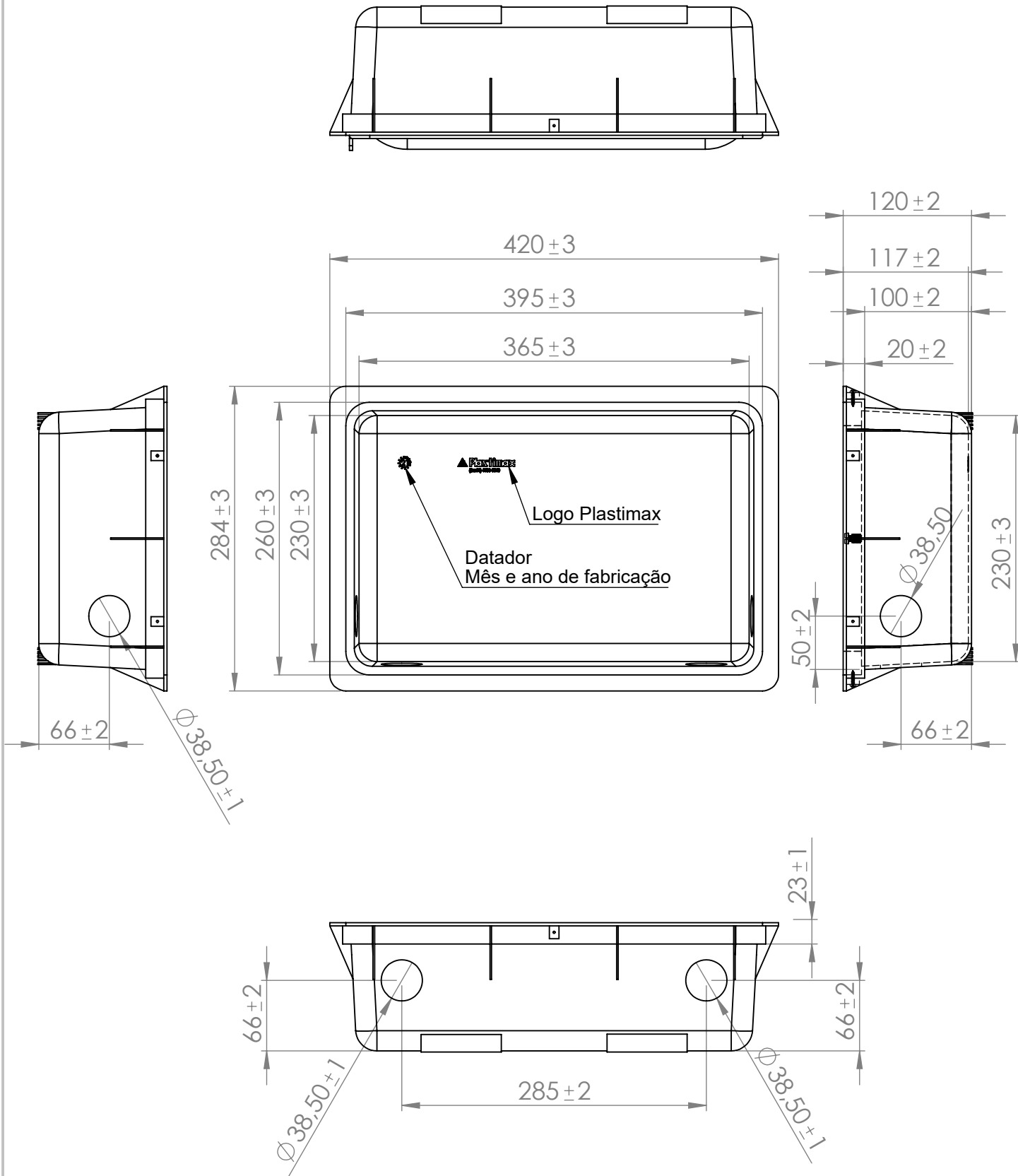
	NOME	ASSINATURA	DATA
DES.	Claudio Carvalho		30/09/2021
VERIF.			
APROV.			

TÍTULO:
Caixa de proteção para hidrômetro
Ref.: 514

MATERIAL:

- Base em polipropileno, na cor preta;
- Aro em polipropileno, na cor preta ou cinza;
- Tampas em policarbonado incolor polido (crystal);
- Partes metálicas em aço bicromatizado ou banhado em zinco branco.

DES. Nº	544	A4
---------	------------	----



SE NÃO ESPECIFICADO:
 DIMENSÕES EM MILÍMETROS
 ACABAM. SUPERFÍCIE:
 TOLERÂNCIAS:
 LINEAR: 1,5 mm.
 ANGULAR: 1°



Plastimax
 Precisão em termoplásticos

NÃO MUDAR A ESCALA DO DESENHO

REVISÃO: 01

	NOME	ASSINATURA	DATA
DES.	Claudio Carvalho		30/09/2021
VERIF.			
APROV.			

TÍTULO:

**Caixa de proteção para hidrômetro
 Ref.: 514**

MATERIAL:
 • Base em polipropileno, no cor preta.

DES. Nº

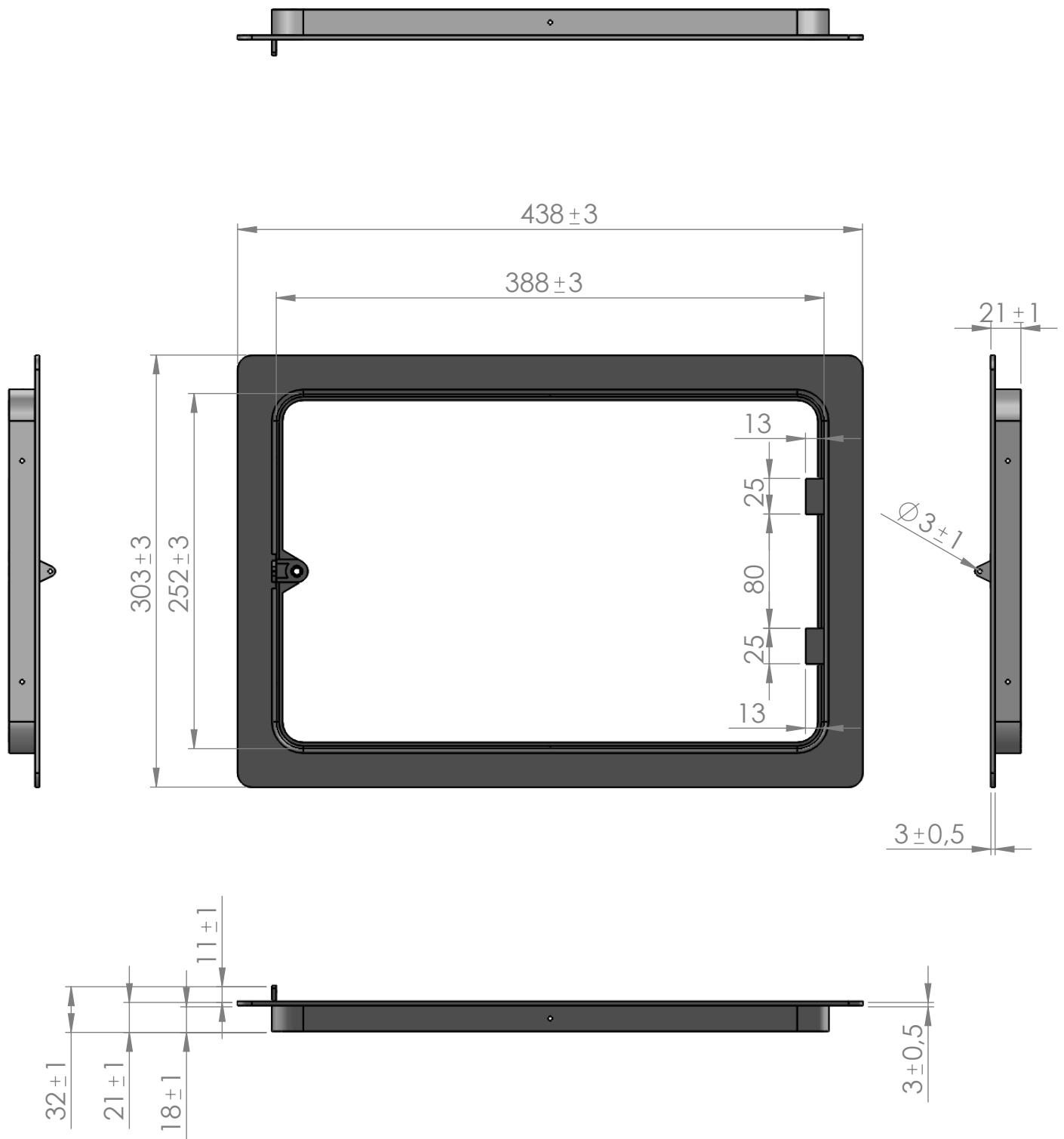
544

A4

PESO:

ESCALA:1:5

FOLHA 4 DE 5



SE NÃO ESPECIFICADO:
DIMENSÕES EM MILÍMETROS
ACABAM. SUPERFÍCIE:
TOLERÂNCIAS:
LINEAR: 1,5 mm.
ANGULAR: 1°



Plastimax
Precisão em termoplásticos

NÃO MUDAR A ESCALA DO DESENHO

REVISÃO: 01

	NOME	ASSINATURA	DATA
DES.	Claudio Carvalho		30/09/2021
VERIF.			
APROV.			

TÍTULO:

**Caixa de proteção para hidrômetro
Ref.: 514**

MATERIAL:

- Aro em polipropileno, na cor preta ou cinza;
- Partes metálicas em aço bicromatizado ou banhado em zinco branco.

DES. Nº

A4

PESO:

ESCALA: 1:4

FOLHA 5 DE 5