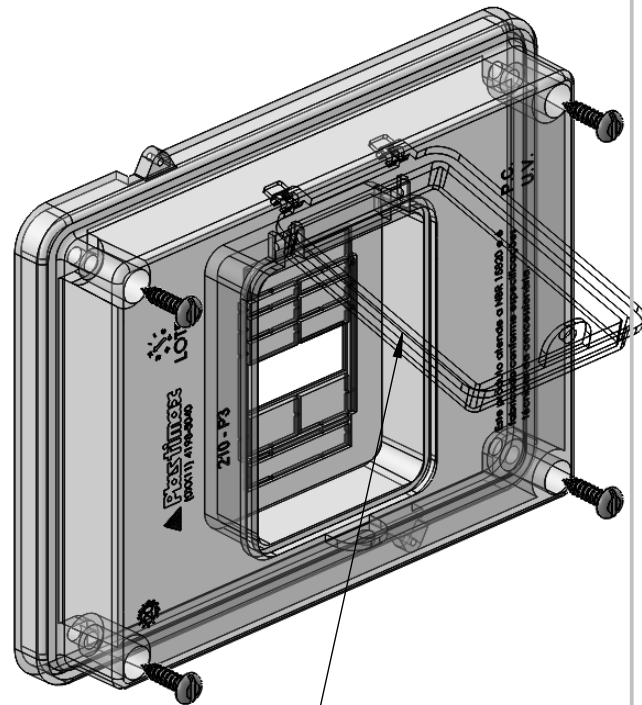
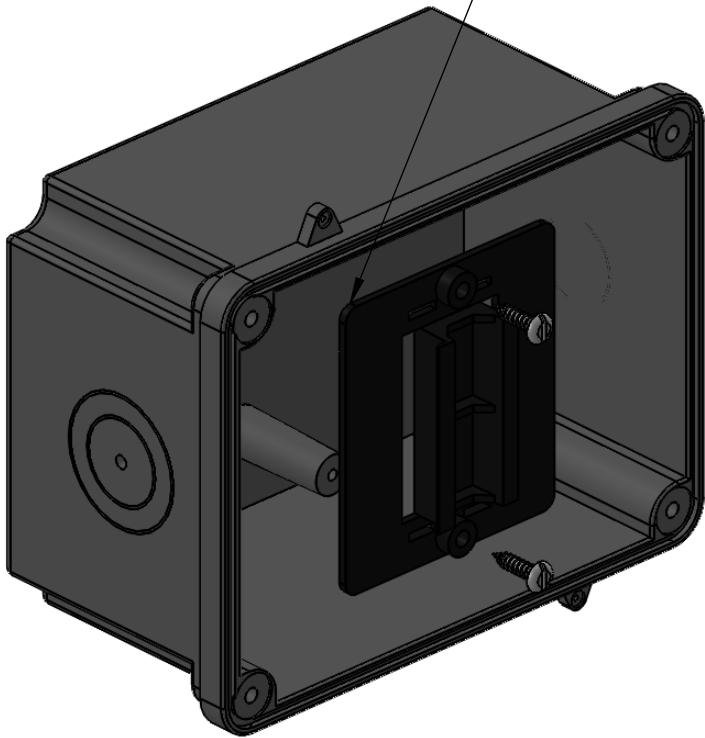


**Sugestão de rotacionar o suporte do disjuntor em 90°.**  
 Dessa forma o disjuntor ficará melhor posicionado e os cabos com mais espaço para manobra.



**Sugestão de alteração na tampa**

Com essa alteração:

- A caixa caberia disjuntor tripolar DIN até 125 A. Hoje a caixa não cabe disjuntor tripolar DIN superior a 63 A;
- Continuaria compatível com disjuntor NEMA (monopolar ou bipolar);
- Passariamos a utilizar a tampa de acesso a manopla do disjuntor que hoje é utilizada na caixa P (552), instalada em sistema de encaixe, não mais precisando de grampo de metal, facilitando assim na montagem e reduzindo o custo.

Se não especificado:  
 Dimensões em milímetros  
 Acabam. superfície:  
 Tolerâncias:  
 Linear: 1,5 mm.  
 Angular: 1°.



Título:

Projeto 501-2020-07

	Nome	Assinatura	DATA
Projetista	Claudio Carvalho		10/08/2020
Verificação			
Aprovação			
Cliente			

Material:

- Tampas em policarbonato incolor polido (crystal);
- Base em policarbonato, na cor preta ou cinza;
- Suportes em policarbonato, na cor preta;
- Partes metálicas, conforme exigência da concessionária.

Desenho N°:

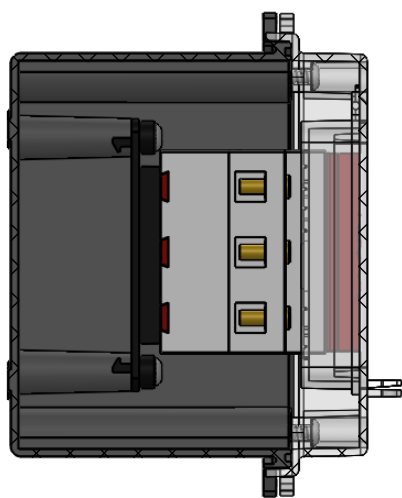
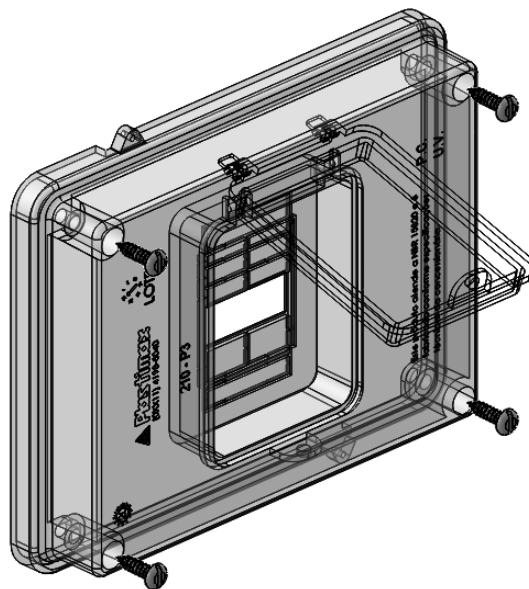
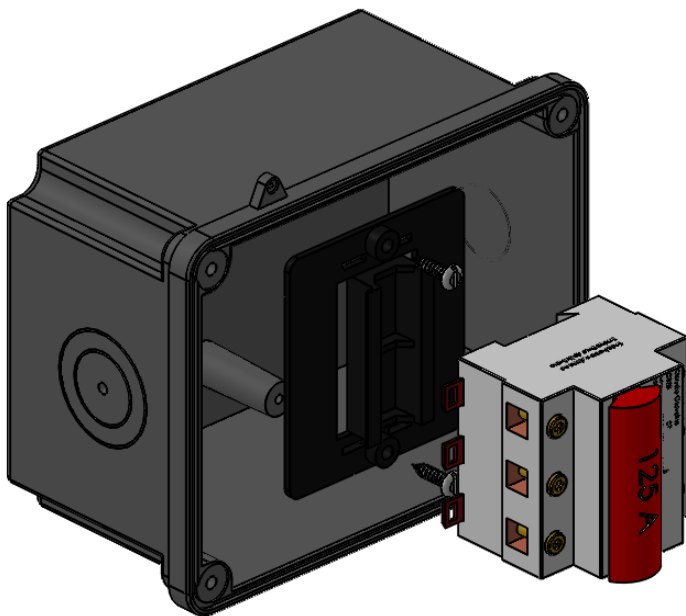
Revisão: 01

Escala: 1:2,5

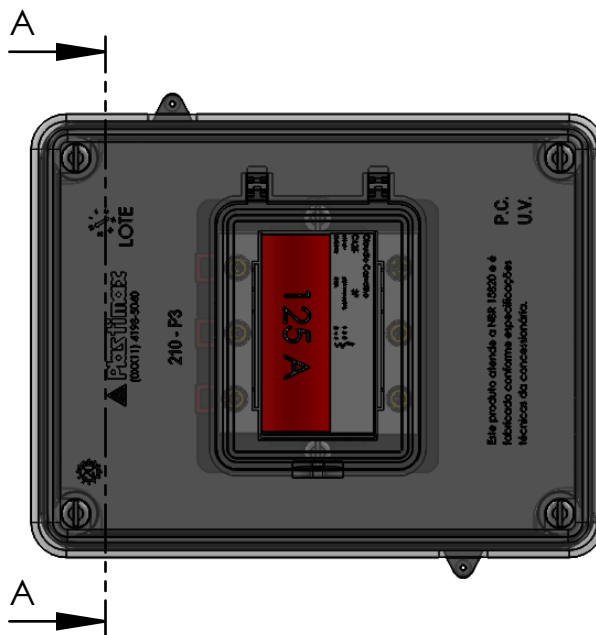
Folha 1 de 12

A4

Observações:



SEÇÃO A-A  
ESCALA 1 : 3



Se não especificado:  
Dimensões em milímetros  
Acabam. superfície:  
Tolerâncias:  
Linear: 1,5 mm.  
Angular: 1°.



Título:

**Projeto 501-2020-07**  
Modelo com 1 disjuntor DIN tripolar de 125 A.

	Nome	Assinatura	DATA
Projetista	Claudio Carvalho		10/08/2020
Verificação			
Aprovação			
Cliente			

Material:

- Tampas em policarbonato incolor polido (crystal);
- Base em policarbonato, na cor preta ou cinza;
- Suportes em policarbonato, na cor preta;
- Partes metálicas, conforme exigência da concessionária.

Observações:

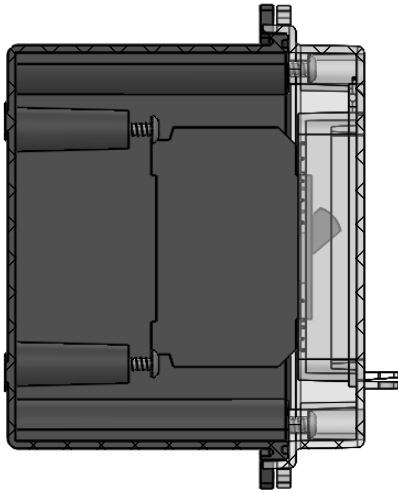
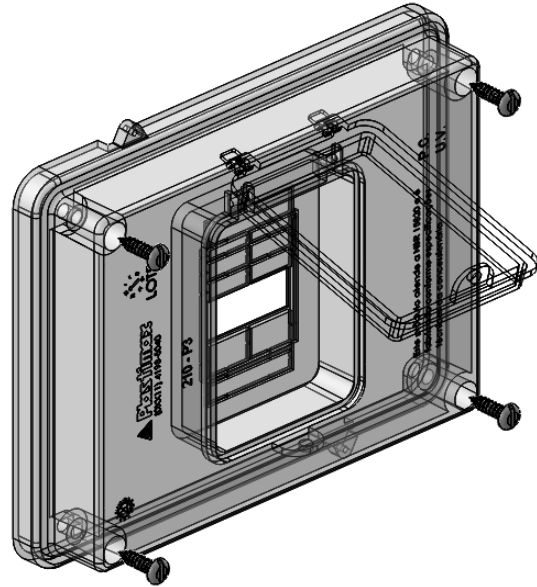
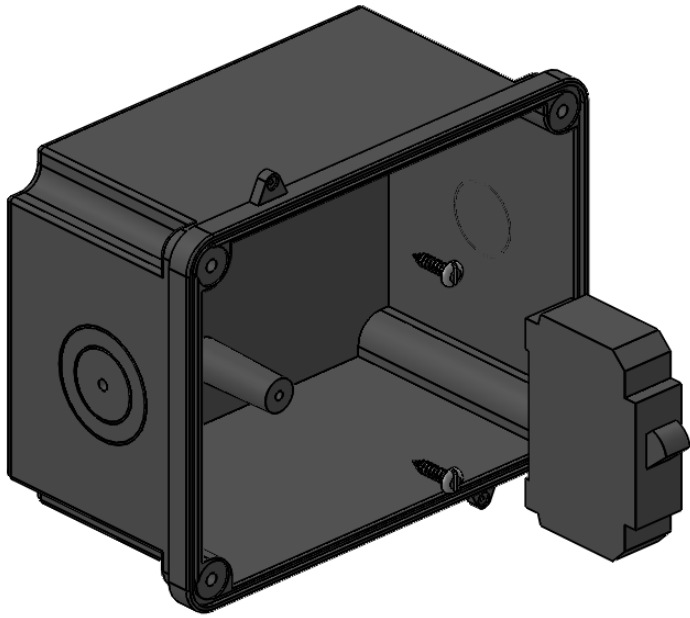
Desenho N°:

Revisão: 01

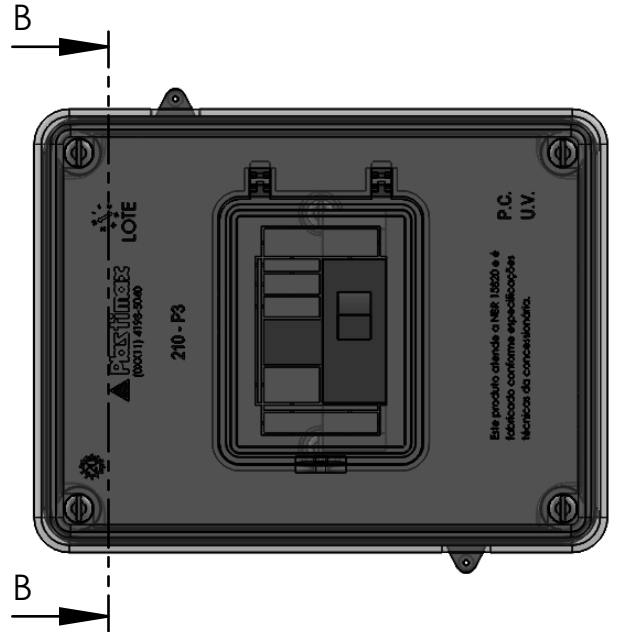
Escala: 1:3

Folha 2 de 12

A4



SEÇÃO B-B  
ESCALA 1 : 3



Se não especificado:  
Dimensões em milímetros  
Acabam. superfície:  
Tolerâncias:  
Linear: 1,5 mm.  
Angular: 1°.



Título:

**Projeto 501-2020-07**  
Modelo com 2 disjuntores NEMA monopolar.

	Nome	Assinatura	DATA
Projetista	Claudio Carvalho		10/08/2020
Verificação			
Aprovação			
Cliente			

Material:

- Tampas em policarbonato incolor polido (crystal);
- Base em policarbonato, na cor preta ou cinza;
- Suportes em policarbonato, na cor preta;
- Partes metálicas, conforme exigência da concessionária.

Observações:

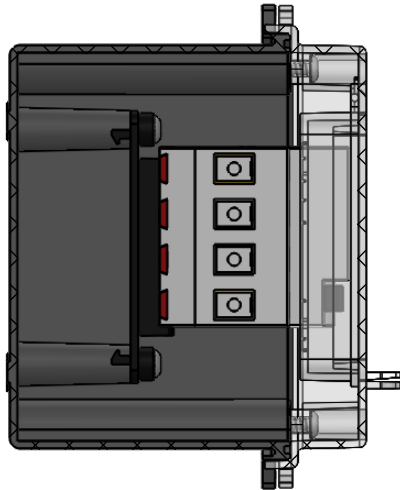
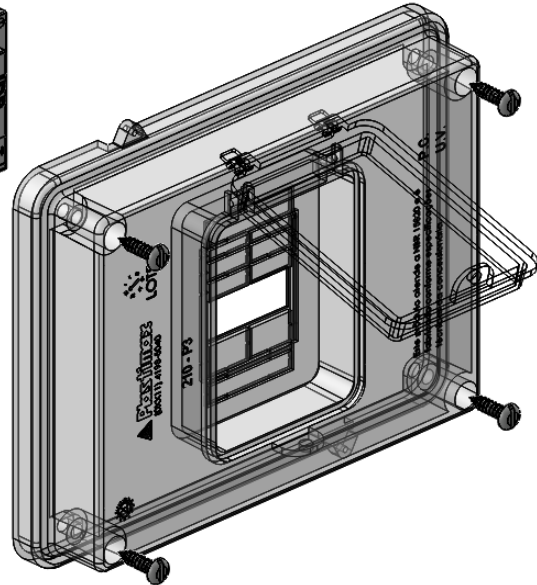
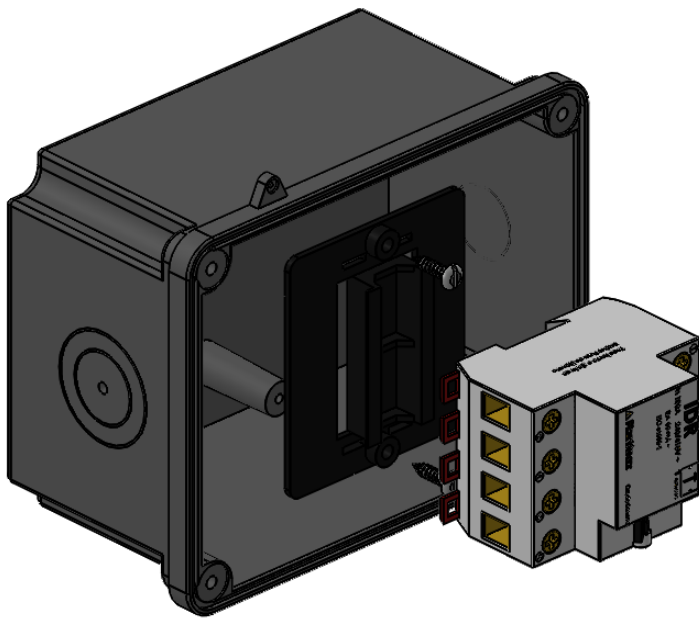
Desenho N°:

Revisão: 01

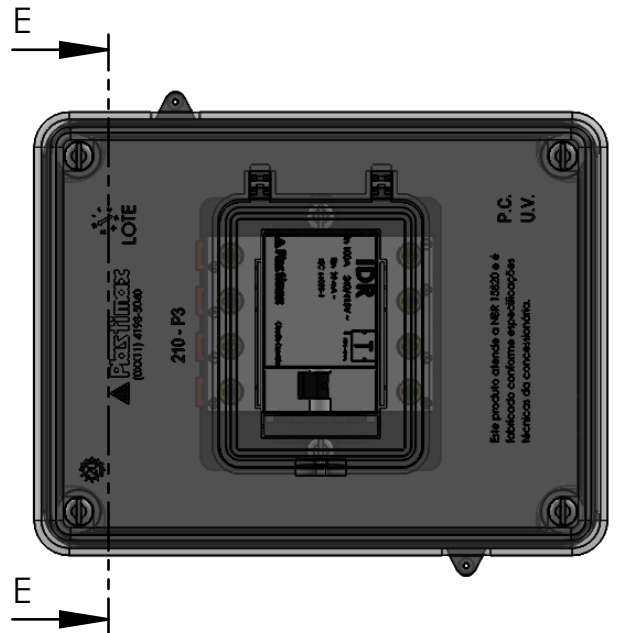
Escala: 1:3

Folha 3 de 12

A4



SEÇÃO E-E  
ESCALA 1 : 3



Se não especificado:  
Dimensões em milímetros  
Acabam. superfície:  
Tolerâncias:  
Linear: 1,5 mm.  
Angular: 1°.



Título:

Projeto 501-2020-07  
Modelo com 1 IDR tetrapolar.

Nome	Assinatura	DATA
Projetista: Claudio Carvalho		10/08/2020
Verificação		
Aprovação		
Cliente		

Material:

- Tampas em policarbonato incolor polido (crystal);
- Base em policarbonato, na cor preta ou cinza;
- Suportes em policarbonato, na cor preta;
- Partes metálicas, conforme exigência da concessionária.

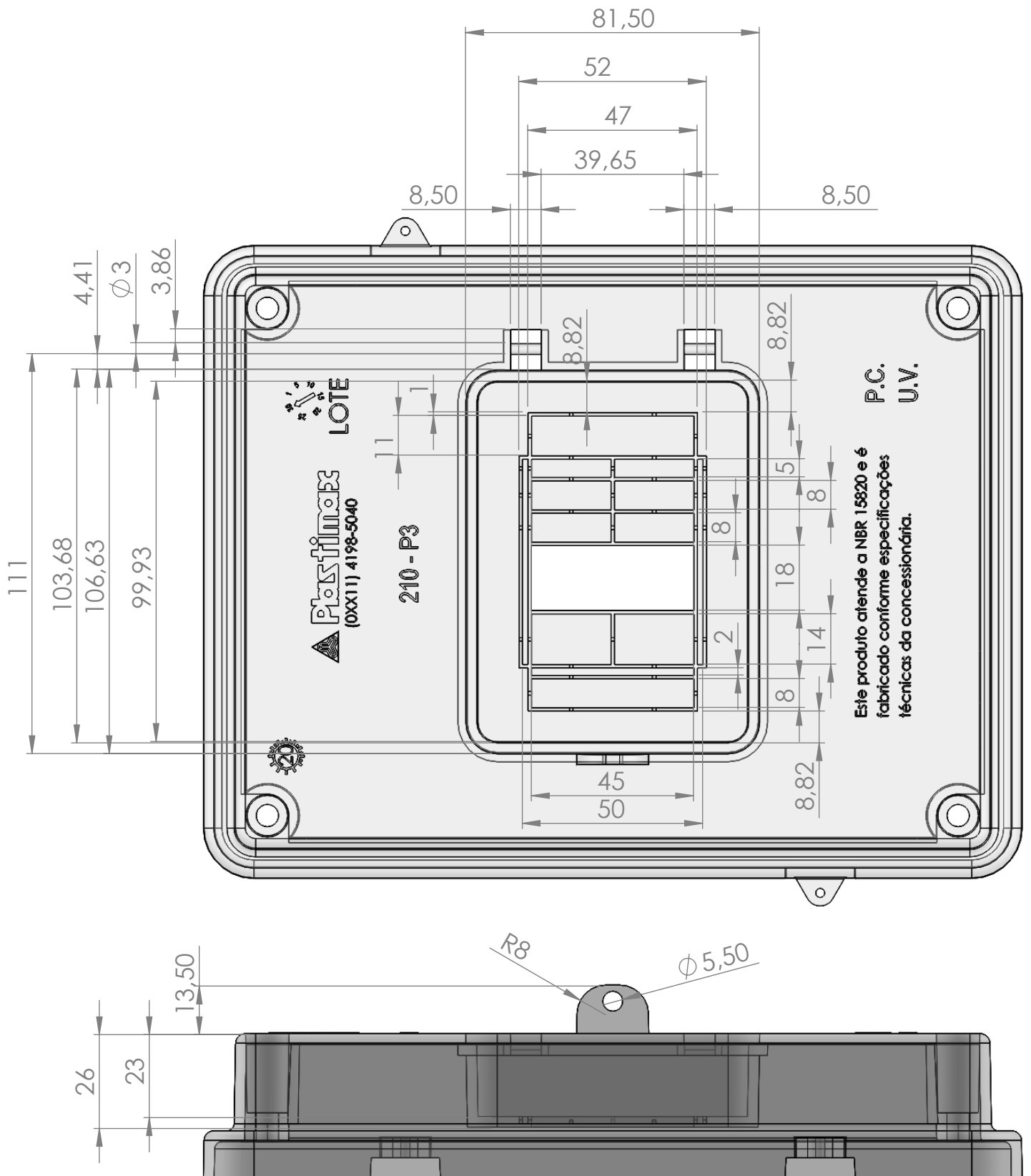
Observações:

Desenho N°:

Revisão: 01

Escala: 1:3

Folha 4 de 12



Se não especificado:  
 Dimensões em milímetros  
 Acabam. superfície:  
 Tolerâncias:  
 Linear: 1,5 mm.  
 Angular: 1°.



Título:  
**Projeto 501-2020-07**  
 Alteração na tampa.

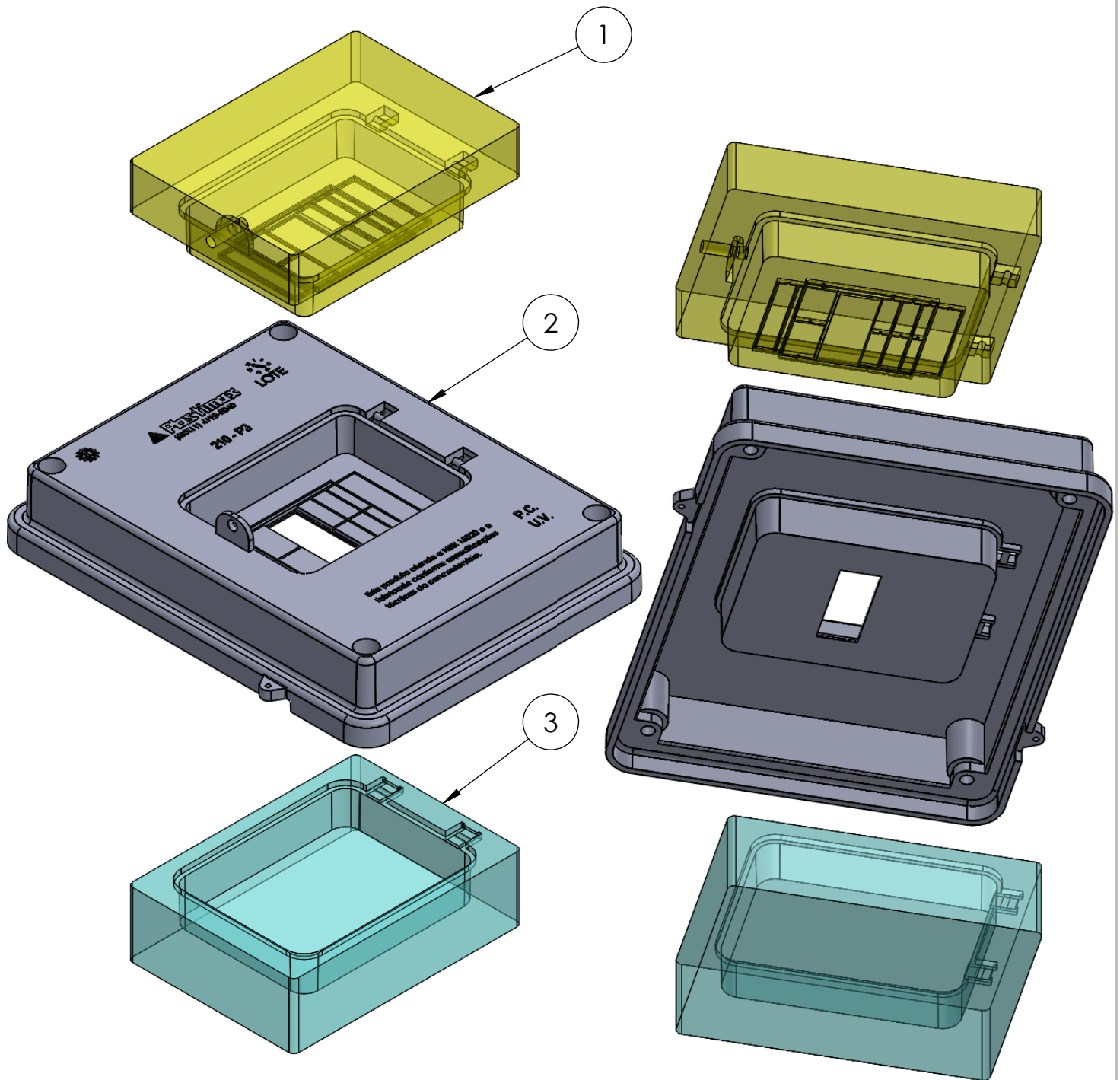
	Nome	Assinatura	DATA
Projetista	Claudio Carvalho		10/08/2020
Verificação			
Aprovação			
Cliente			

Material:

- Tampas em policarbonato incolor polido (cristal);
- Base em policarbonato, na cor preta ou cinza;
- Suportes em policarbonato, na cor preta;
- Partes metálicas, conforme exigência da concessionária.

Observações:

Desenho N°:	Revisão: 01	A4
Escala: 1: 1,5	Folha 5 de 12	



Nº do item	Descrição	Qtde.
1	Projeto 2020-07 - postigo da tampa 501 - L1	1
2	Tampa 501 - Projeto 2020-07 - tampa com escala	1
3	Projeto 2020-07 - postigo da tampa 501 - L2	1
4	Projeto 2020-07 - molde 501 - L1	1
5	Projeto 2020-07 - molde 501 - L2	1

Se não especificado:  
 Dimensões em milímetros  
 Acabam. superfície:  
 Tolerâncias:  
 Linear: 1,5 mm.  
 Angular: 1°.



Título:

**Projeto 501-2020-07**

Postiços da tampa

Escala: 1,008 uniforme e centroide

Nome	Assinatura	DATA
Projetista: <b>Claudio Carvalho</b>		10/08/2020
Verificação		
Aprovação		
Cliente		

Observações:

Material:  
 • Aço.

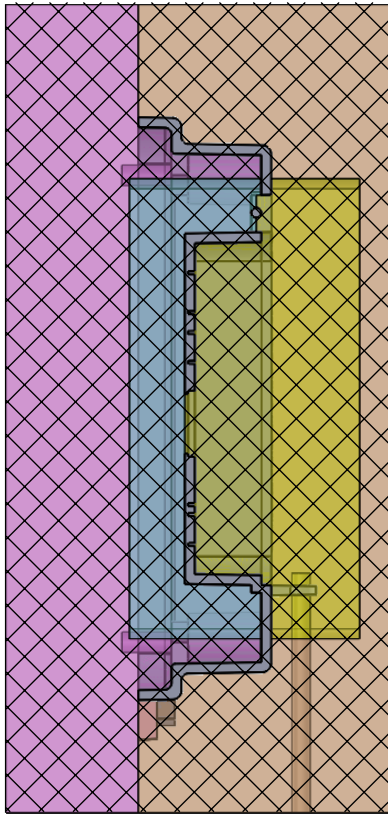
Desenho Nº:

Revisão: 01

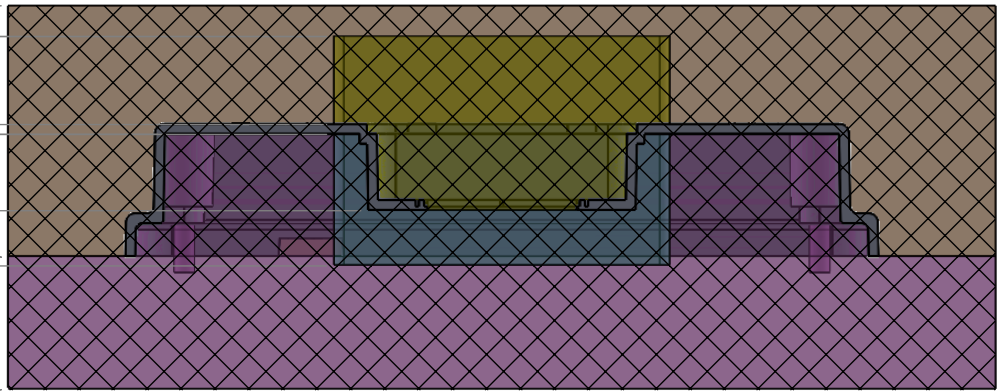
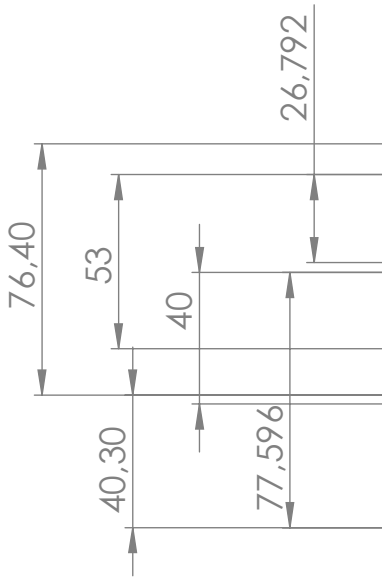
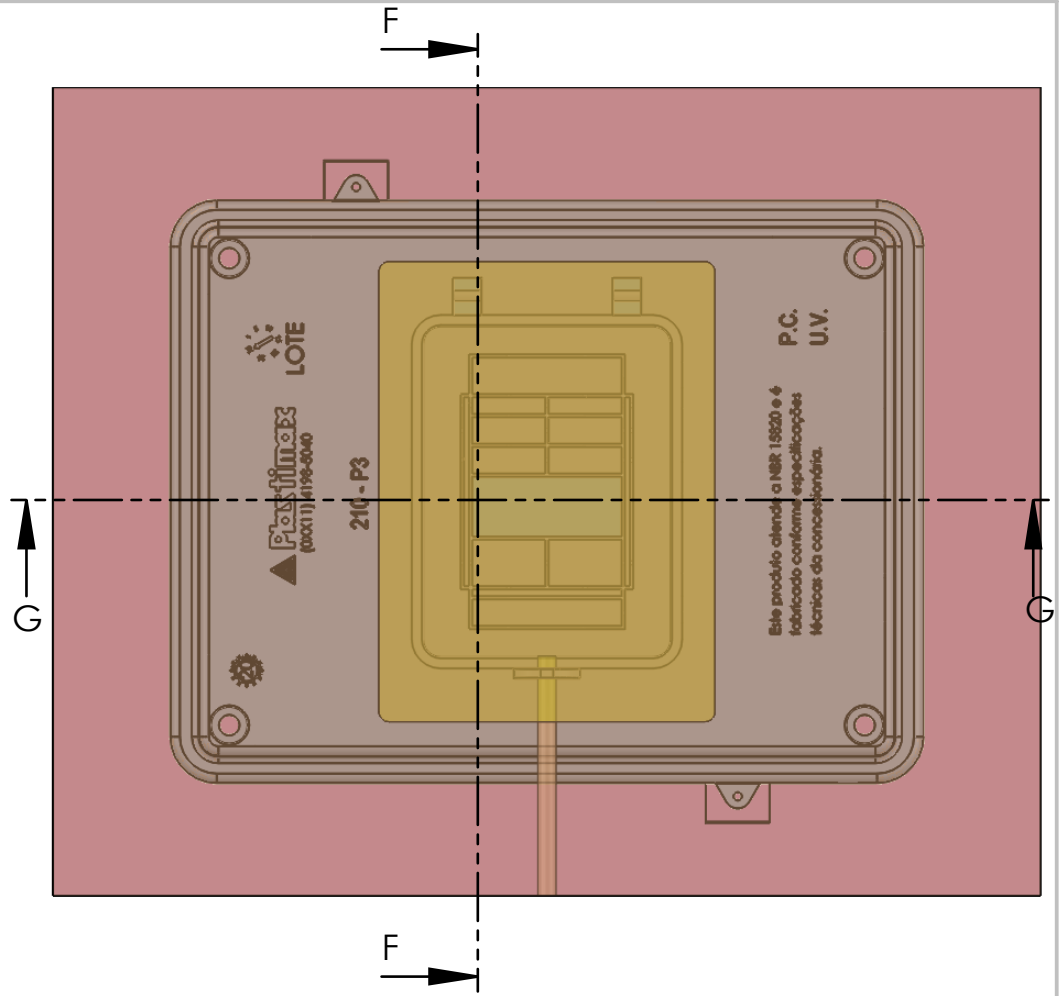
Escala: 1: 2,5

Folha 6 de 12

A4



SEÇÃO F-F  
ESCALA 1 : 2,3



SEÇÃO G-G  
ESCALA 1 : 2,3

Se não especificado:  
Dimensões em milímetros  
Acabam. superfície:  
Tolerâncias:  
Linear: 1,5 mm.  
Angular: 1°.



Título:

Projeto 501-2020-07

Postiços da tampa, detalhes em corte  
Escala: 1,008 uniforme e centroide

	Nome	Assinatura	DATA
Projetista	Claudio Carvalho		24/08/2020
Verificação			
Aprovação			
Cliente			

Material:  
• Aço.

Observações:

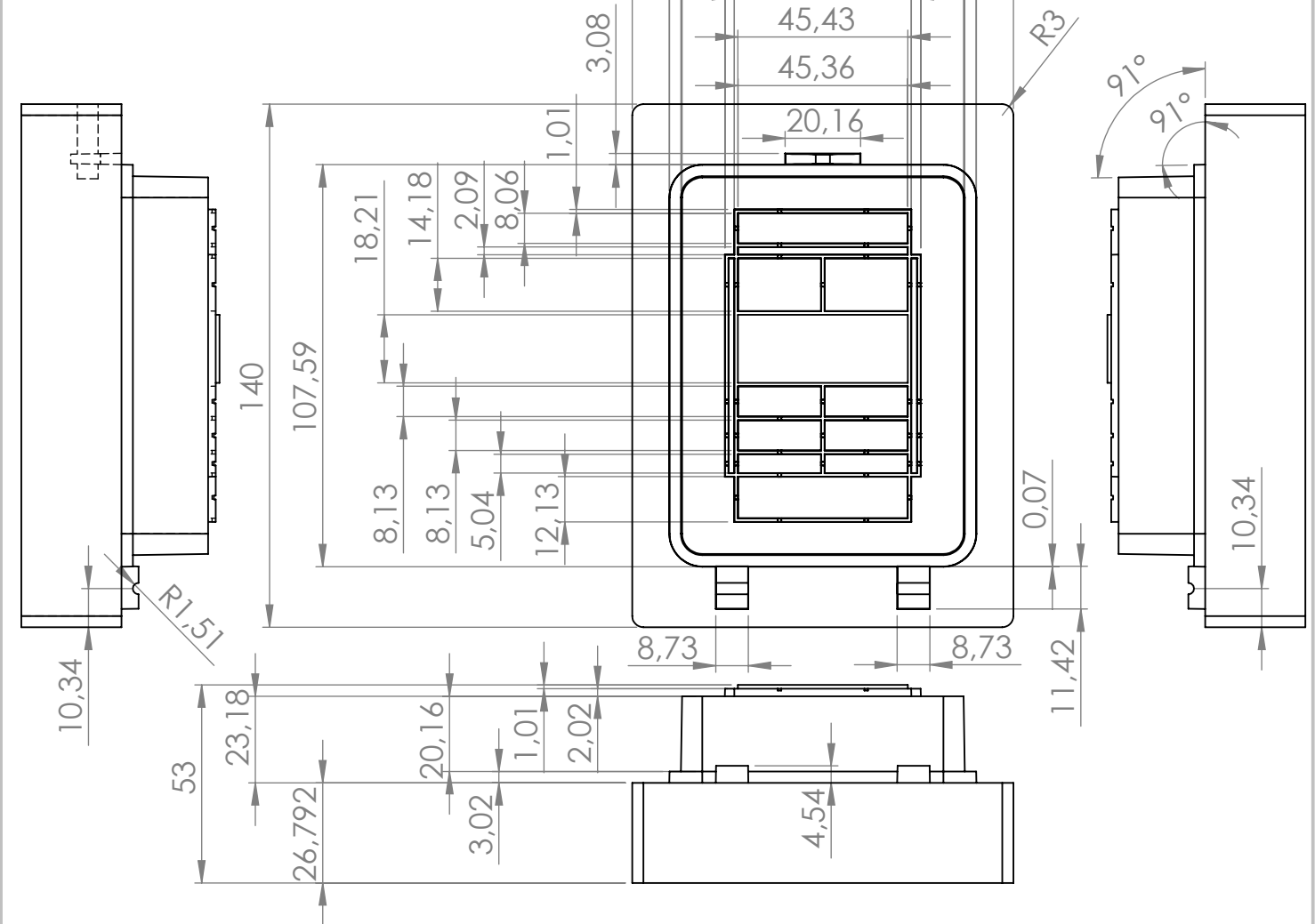
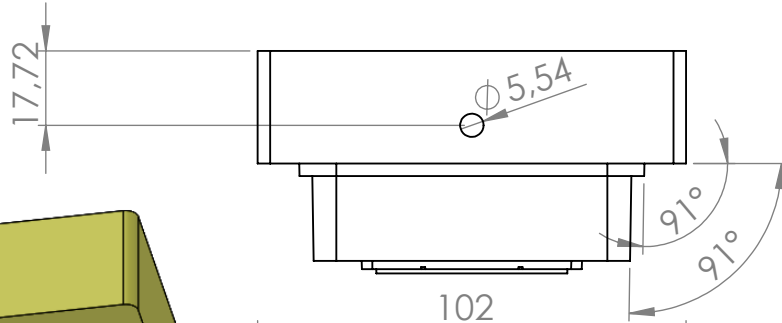
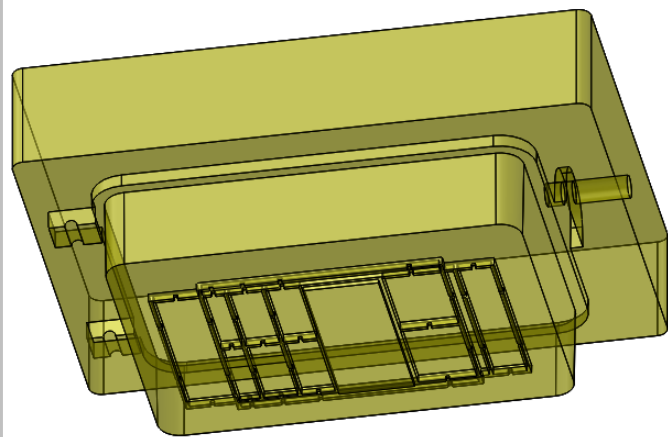
Desenho N°:

Revisão: 01

Escala: 1: 1,8

Folha 7 de 12

A4



Se não especificado:  
 Dimensões em milímetros  
 Acabam. superfície:  
 Tolerâncias:  
 Linear: 1,5 mm.  
 Angular: 1°.



Título:

**Projeto 501-2020-07**

Postiço da tampa 501 - L1

Escala: 1,008 uniforme e centroide

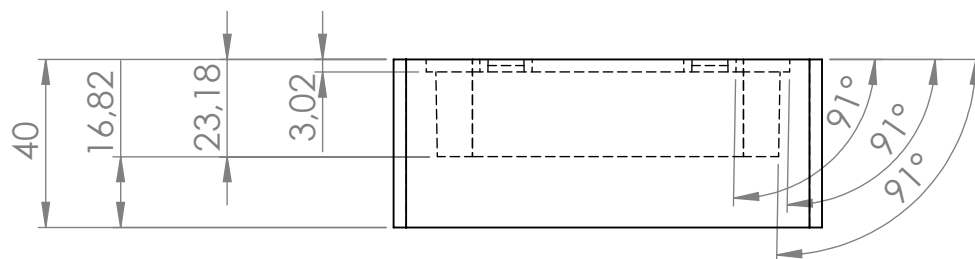
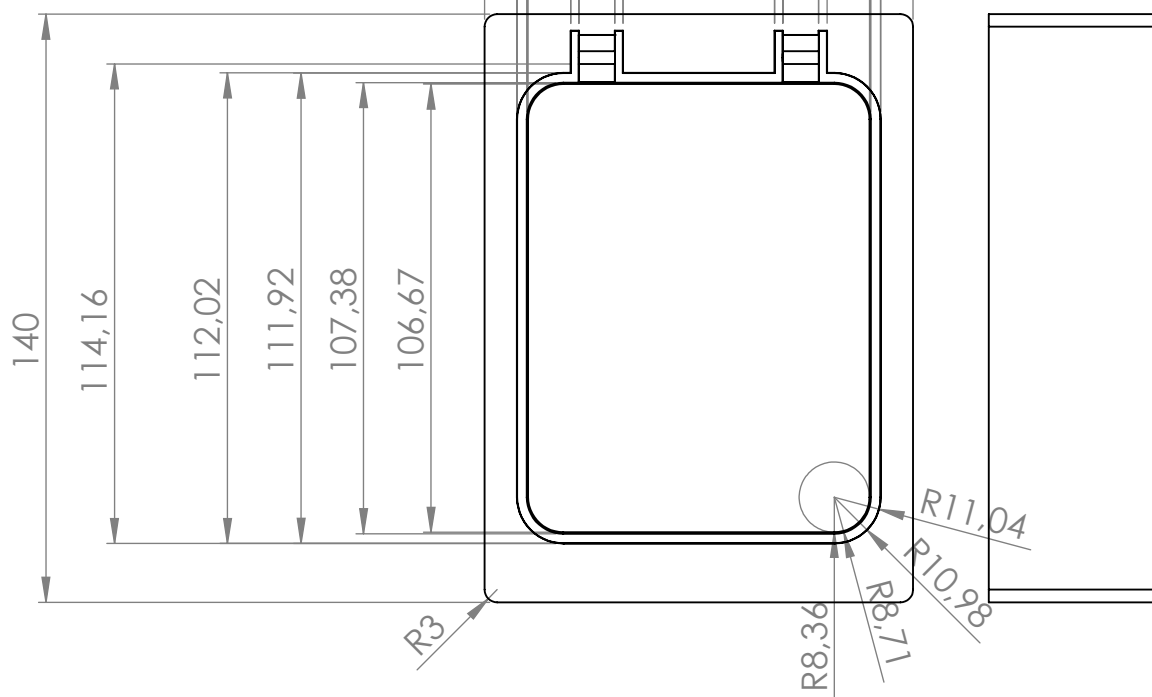
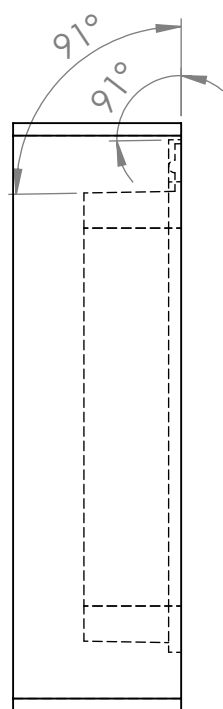
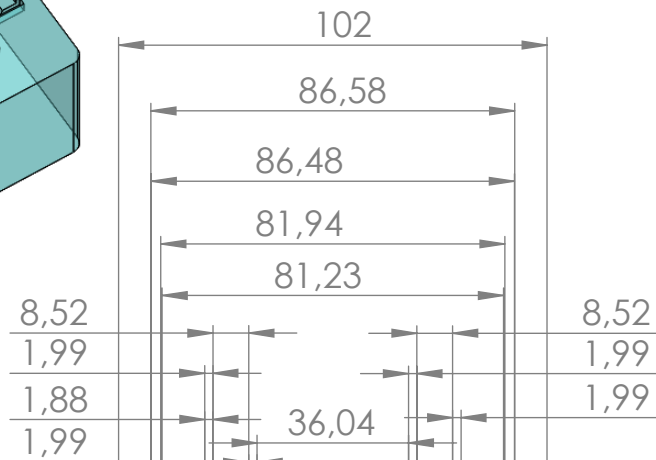
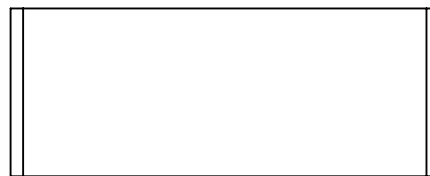
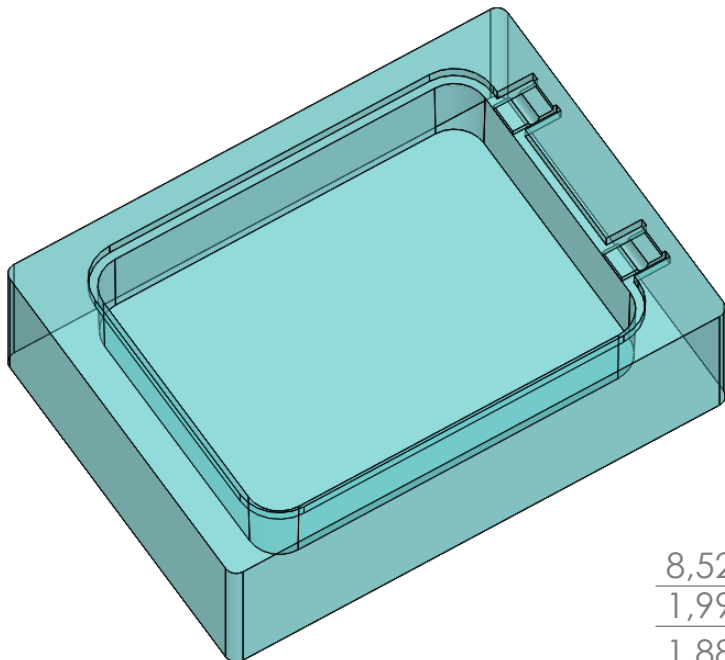
	Nome	Assinatura	DATA
Projetista	Claudio Carvalho		10/08/2020
Verificação			
Aprovação			
Cliente			

Material:  
 • Aço.

Observações:

Desenho N°:	Revisão: 01	A4
Escala: 1: 1,8	Folha 8 de 12	





Se não especificado:  
 Dimensões em milímetros  
 Acabam. superfície:  
 Tolerâncias:  
 Linear: 1,5 mm.  
 Angular: 1°.



Título:

**Projeto 501-2020-07**

Postiço da tampa 501 - L2

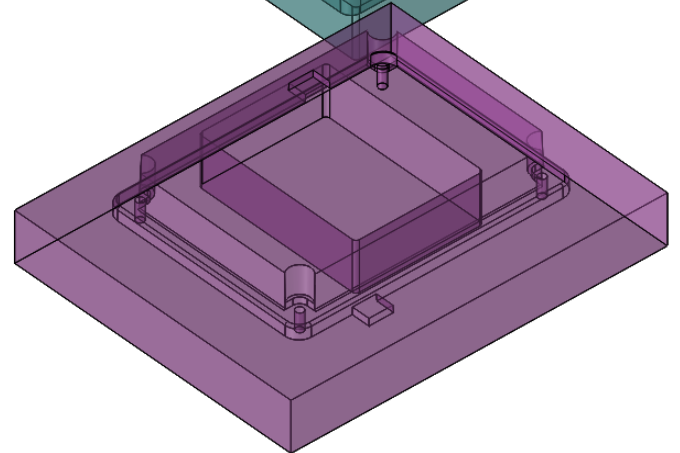
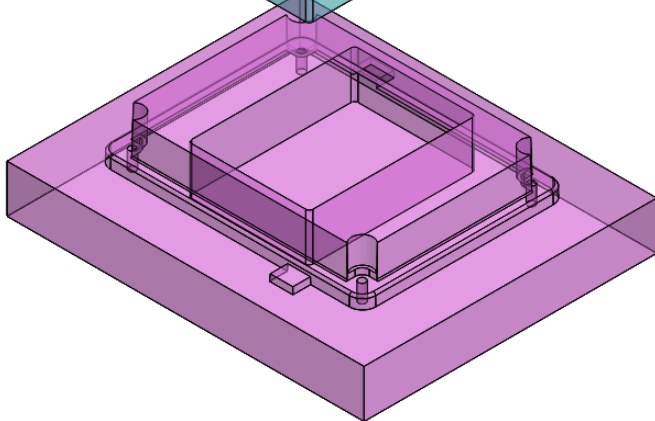
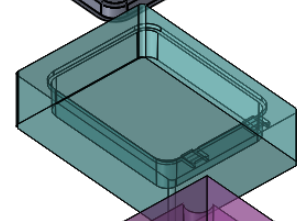
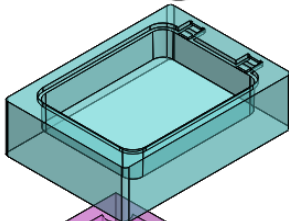
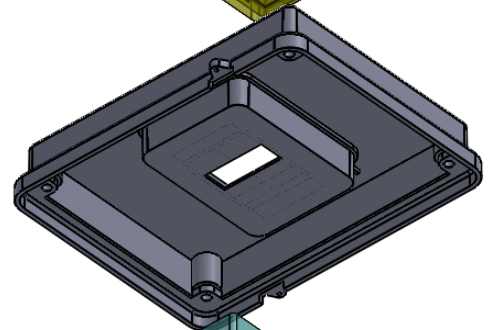
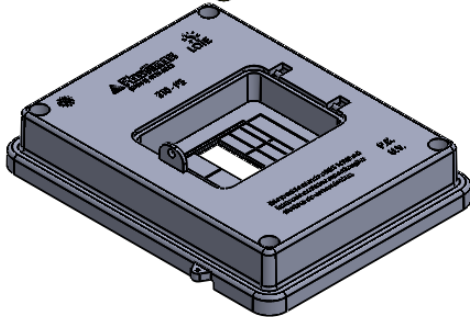
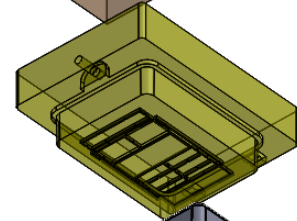
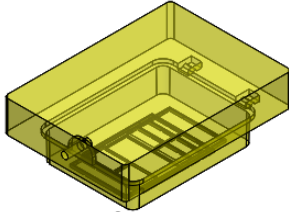
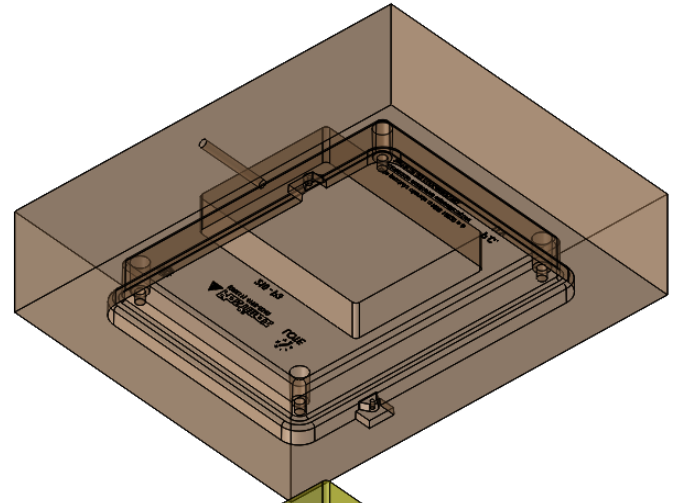
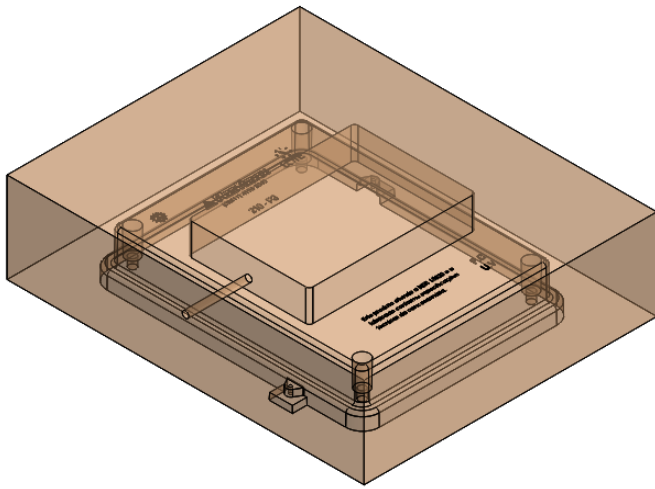
Escala: 1,008 uniforme e centroide

	Nome	Assinatura	DATA
Projetista	Claudio Carvalho		10/08/2020
Verificação			
Aprovação			
Cliente			

Material:  
 • aço.

Observações:

Desenho N°:	Revisão: 01	<b>A4</b>
Escala: 1: 1,8	Folha 9 de 12	



Se não especificado:  
 Dimensões em milímetros  
 Acabam. superfície:  
 Tolerâncias:  
 Linear: 1,5 mm.  
 Angular: 1°.



Título:

**Projeto 501-2020-07**

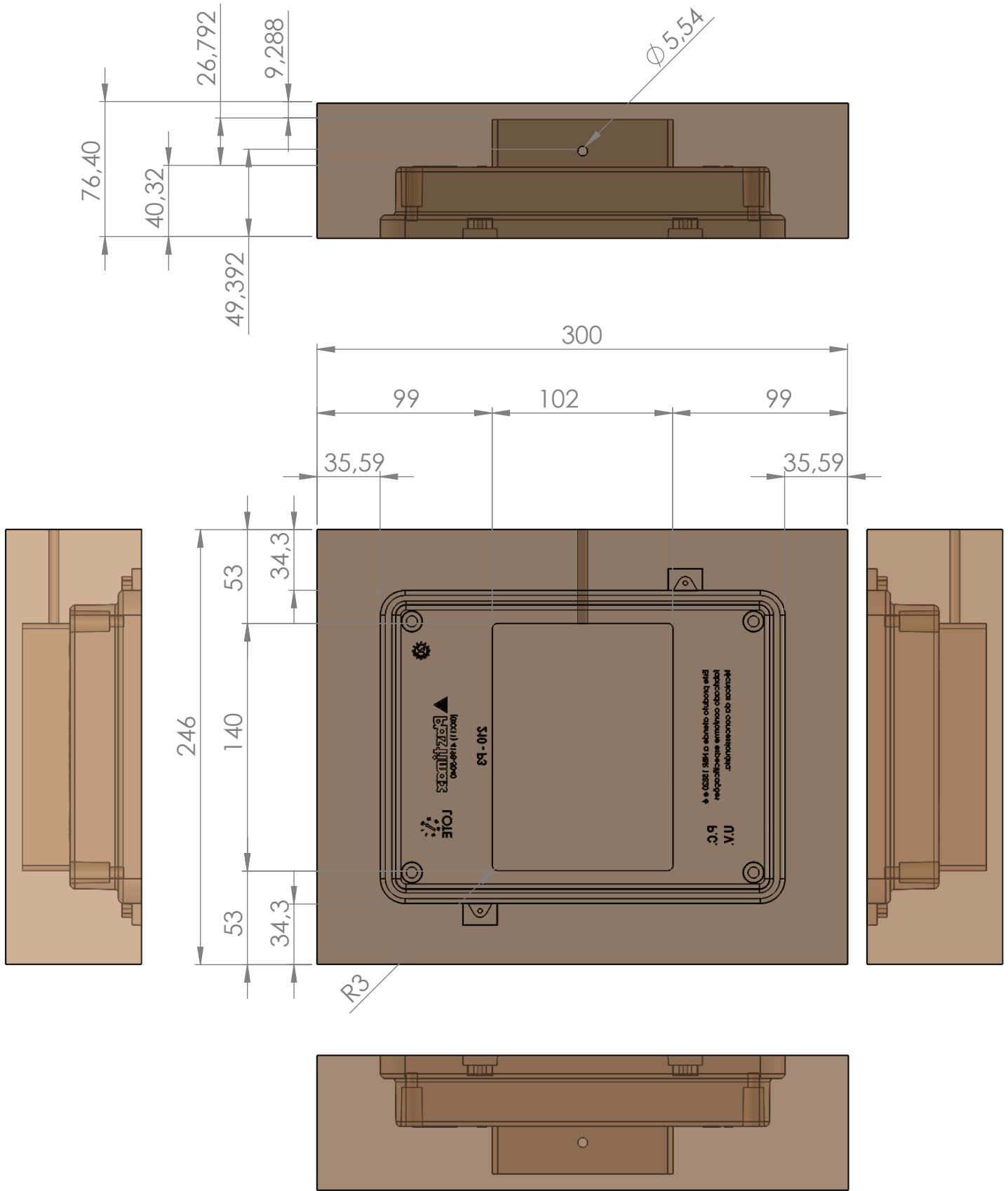
Molde da tampa 501 - montado  
 Escala: 1,008 uniforme e centroide

	Nome	Assinatura	DATA
Projetista	Claudio Carvalho		24/08/2020
Verificação			
Aprovação			
Cliente			

Observações:

Material:  
 • Aço.

Desenho N°:	Revisão: 01	A4
Escala: 1: 4,5	Folha 10 de 12	



Se não especificado:  
 Dimensões em milímetros  
 Acabam. superfície:  
 Tolerâncias:  
 Linear: 1,5 mm.  
 Angular: 1°.

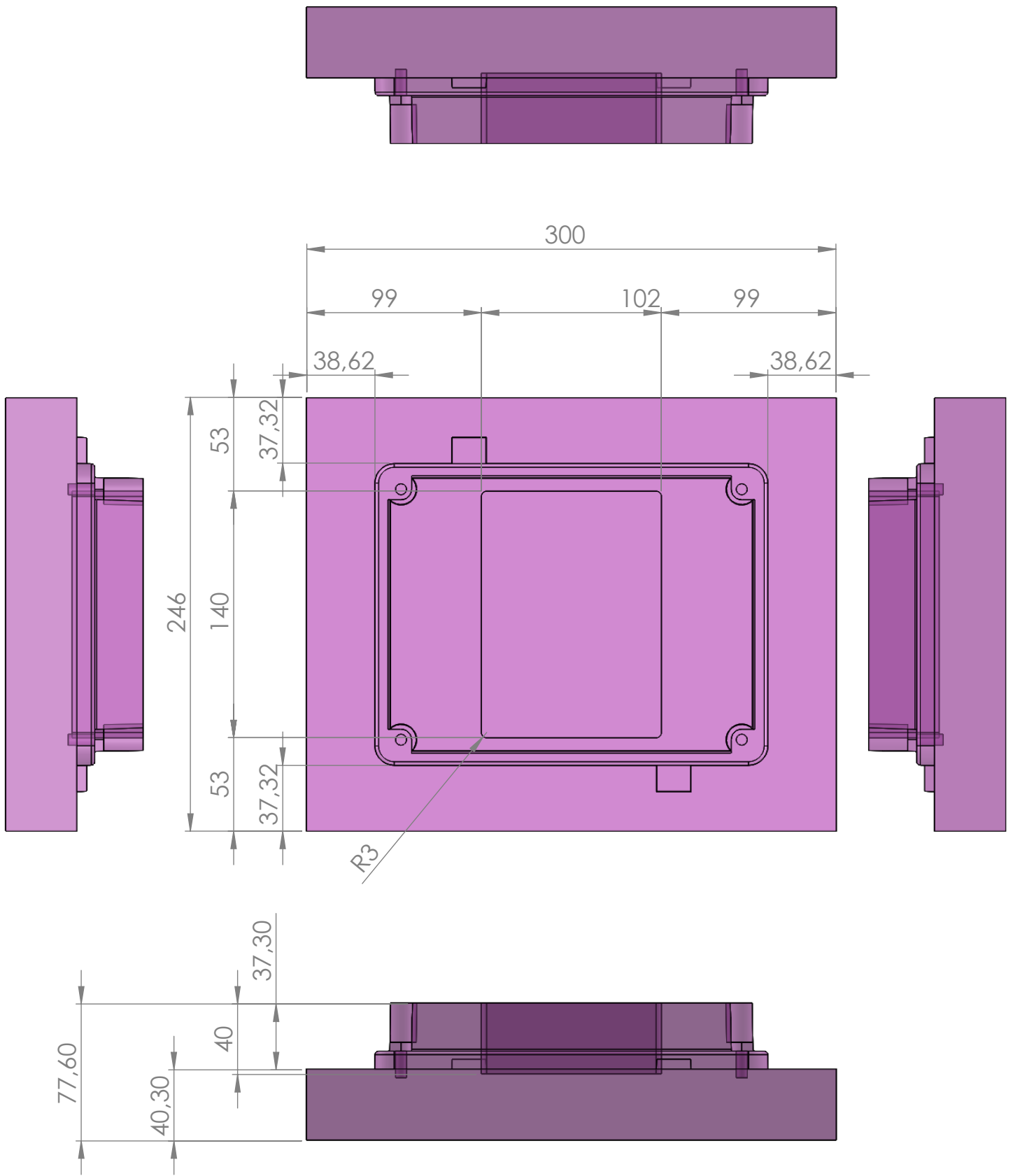


Título:  
**Projeto 501-2020-07**  
 Molde da tampa 501 - L1  
 Escala: 1,008 uniforme e centroide

	Nome	Assinatura	DATA
Projetista	Claudio Carvalho		24/08/2020
Verificação			
Aprovação			
Cliente			

Material:  
 • Aço.

Observações:	
Desenho N°:	Revisão: 01
Escala: 1: 3	Folha 11 de 12
A4	



Se não especificado:  
 Dimensões em milímetros  
 Acabam. superfície:  
 Tolerâncias:  
 Linear: 1,5 mm.  
 Angular: 1°.



Título:

**Projeto 501-2020-07**

Molde da tampa 501 - L2

Escala: 1,008 uniforme e centroide

	Nome	Assinatura	DATA
Projetista	Claudio Carvalho		24/08/2020
Verificação			
Aprovação			
Cliente			

Material:  
 • Aço.

Observações:

Desenho N°:	Revisão: 01	<b>A4</b>
Escala: 1: 3	Folha 12 de 12	